

Tecnologia para Portas e Janelas


## **Roto Aluvision**


Catálogo geral Alumínio


**Linha 32**







Roto Aluvision	<b>Apresentação</b> ..... 9 <b>Certificações</b> RotoSil Nano..... 12 Sistema de gestão ambiental..... 13 Sistema de gestão da qualidade ..... 14 Centro Tecnológico Internacional ..... 15	
----------------	--	---

Patio Lift Light	<b>Apresentação</b> ..... 16 <b>Diagramas de aplicação</b> ..... 18 <b>Diagramas</b> ..... 19 <b>Lista de componentes</b> De correr Elevável Diagramas A, D, H, K ..... 20 De correr Elevável Diagrama C,J..... 22 <b>Complementos</b> ..... 24	
------------------	---	---

De correr	<b>Apresentação</b> ..... 26 <b>Diagramas</b> ..... 27 De correr Diagramas A, D, H, K ..... 28 De correr Diagrama C, J ..... 30 <b>Complementos</b> ..... 32	
-----------	--	--

Maxim-ar	<b>Apresentação</b> ..... 35 <b>Lista de componentes</b> Sem ângulo de transmissão ..... 36 Com ângulo de transmissão ..... 38 <b>Complementos</b> ..... 40	
----------	---	---

Porta	<b>Apresentação</b> ..... 42 <b>Diagramas de aplicação</b> ..... 43 <b>Lista de componentes Monoponto</b> AL540 Abertura exterior / interior, ..... 44 <b>Lista de componentes Multiponto</b> AL540 Abertura exterior / interior ..... 45 <b>Lista de componentes segunda folha</b> AL540 Abertura exterior / interior ..... 46 <b>Complementos</b> ..... 47	
-------	--	---



---

AL 540	<b>Apresentação</b> .....	<b>49</b>
	<b>Dobradiça oculta</b> .....	<b>50</b>
	<b>Abertura lógica</b> .....	<b>51</b>
	<b>Diagramas de aplicação</b> .....	<b>52</b>
	<b>Exemplo de lista de acessórios por medidas</b> .....	<b>54</b>
	Exemplo de lista de acessórios por medidas, .....	<b>59</b>
	AL 540 TU-ON (Giro) Folha Dupla.....	59
	<b>Lista de componentes</b>	
	T&T (Oscilobatente) .....	60
	TU-ON (Giro) CLS.....	62
	TU-ON (Giro) .....	64
	T&T (Oscilobatente) Folha Dupla.....	66
	TU-ON (Tombar) Folha Dupla.....	68
	<b>Complementos</b> .....	<b>70</b>

---

Acessórios	<b>Acessórios e gabaritos</b> .....	<b>71</b>
------------	-------------------------------------	-----------

---

Instruções de montagem	<b>Correr e Patio Lift Light</b>	
	Montagem Patio Lift Light .....	74
	Montagem correr .....	86
	Montagem Correr e Patio Lift Light .....	93
	<b>Maxim-ar</b>	
	Montagem ferragem .....	95
	<b>Porta Interior</b> .....	<b>103</b>
	<b>Porta Exterior</b> .....	<b>107</b>
	<b>AL 540 T&amp;T</b> .....	<b>111</b>
	<b>AL 540 TU-ON (Giro) CLS,</b> .....	<b>115</b>
	<b>AL 540 TU-ON (Giro),</b> .....	<b>119</b>
	<b>AL 540 Folha Dupla T&amp;T (Oscilo batente)</b> .....	<b>123</b>
	<b>Montagem Ferragem</b> .....	<b>126</b>

---

Complementos	<b>De Correr e Patio Lift Light</b> .....	<b>135</b>
	<b>Maxim-ar</b> .....	<b>141</b>

---

## Manutenção



<b>Manutenção.....</b>	<b>144</b>
<b>Revisão e cuidados .....</b>	<b>145</b>
<b>Manutenção da Superfície .....</b>	<b>148</b>

# Roto

Próximo ao cliente em todo o mundo.



Roto Frank Latina SA  
Buenos Aires (AR)



Roto Frank Ehitusrauhiseid OÜ  
Tallinn (EE)



Roto Frank Belarus  
Minsk (BY)



Roto Frank Fenêtres  
Saint Avoird (FR)



Roto Frank Latvija  
Jurmala (LV)



Roto Frank S.A.  
Nivelles (BE)



Roto Frank Georgian  
Tbilisi (GE)



Roto Frank Litauen  
Vilnius (LT)



Fermac Components Ltd.  
Colombo (SR)



Roto Frank Roof Windows and Hardware Ltd  
Rugby (GB)



Roto Frank Asia-Pacific Pte. Ltd.  
Singapore (SG)



Roto Fasco Canada Inc.  
Mississauga, Ontario (CA)



Roto Frank Asia - Pacific Liaison Office India  
Mumbai (IN)



Roto Frank Mexico S de RL de CV  
Queretaro (MX)



Roto Frank Building Materials Co. Ltd.  
Peking (CN)



Roto Frank Italia  
Meolo (IT)



Roto Frank Austria GmbH  
Kalsdorf (AT)



Roto Frank AG  
Leinfelden / Velbert (DE)



Roto Frank Kasachstan  
Almaty (KZ)



Roto Frank  
Warschau (PL)





**Roto Romania S.R.L.**  
Bukarest (RO)



**ООО Roto Frank**  
Moskau (RU)



**Roto Frank Ltd. Sti.**  
Istanbul (TR)



**Roto Frank GmbH**  
Dietikon (CH)



**Roto Elzett Kft.**  
Lövö / Sopron (HU)



**Roto Frank of America Inc.**  
Chester (US)



**Roto Elzett Kft.**  
Bratislava (SK)



**Roto Frank Asia-Pacific Pte. Ltd.**  
Hanoi (VN)



**Roto Frank S.A.**  
Montmélo (ES)



**Roto Frank Okucia Budowlane Sp. z**  
Kiew (UA)



Vendas



Fábrica/vendas



## German made O que significa?



Roto Frank AG com a sede em Leinfelden-Echterdingen, perto a Stuttgart é um grupo empresarial Alemão. A Roto cresceu de maneira sólida, orgânica e constante.

Nossos valores comuns representam uma identidade que tornou a Roto uma empresa alemã líder em serviços. A estrutura de valores de nossa companhia se baseia em três pilares:

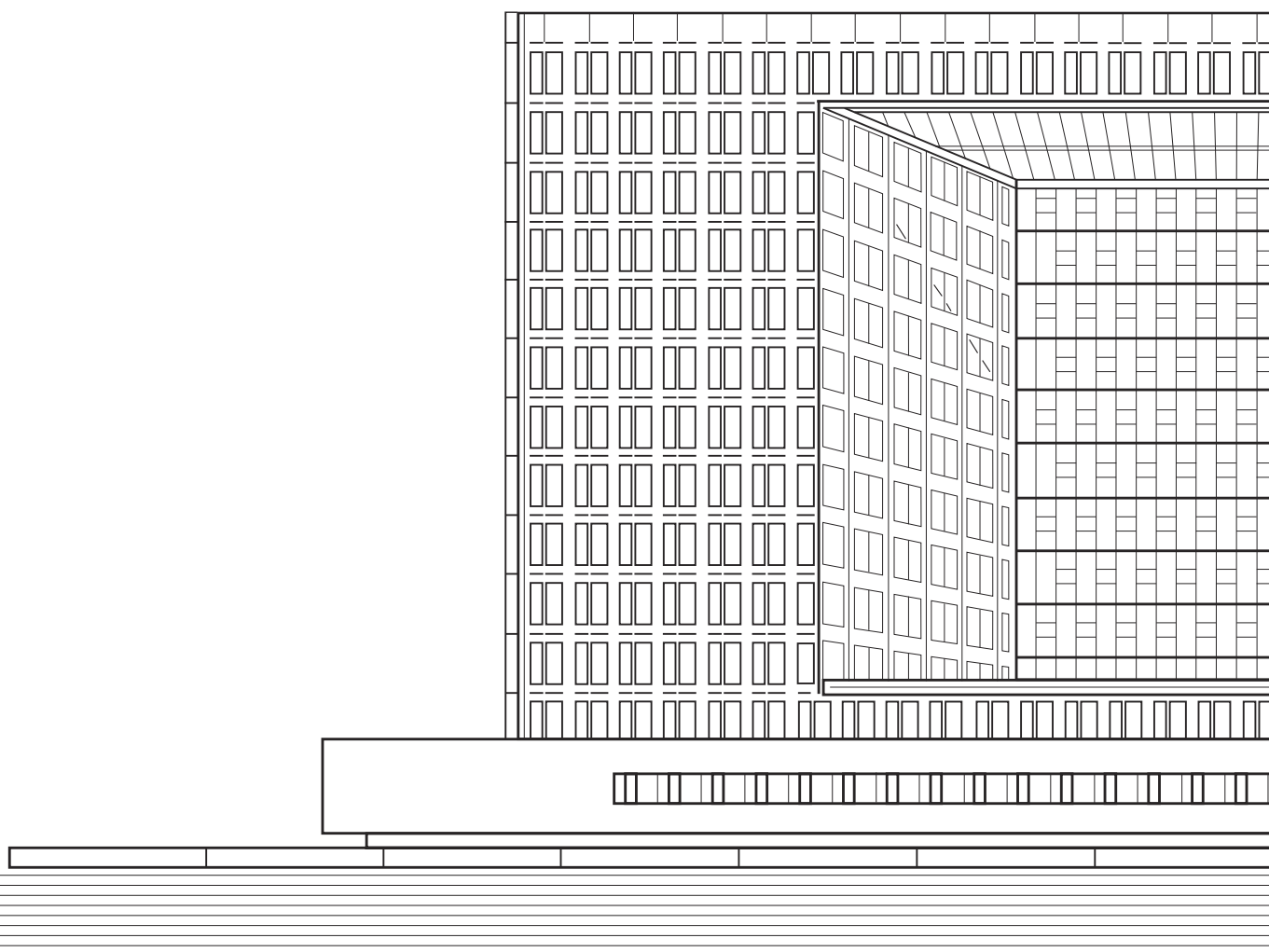
- Continuidade, resultados e confiabilidade
  - Perícia, ambição de sucesso e visão
  - Conhecimento, competência: engenharia alemã
- Enquanto líder tecnológico, a Roto desenvolve soluções de produtos que convencem por sua tecnologia precisa e longa durabilidade.

A gestão de produtos e ambiental bem como a logística se guiam por valores alemães tais como confiabilidade, exigência e visão de futuro

A precisão alemã no planejamento, desenvolvimento e gestão de qualidade e processos garante a disponibilização de produtos e serviços de alta qualidade em todo o mundo.

A implementação consistente de valores alemães nos padrões e normas de qualidade cria confiança entre nossos parceiros e clientes.

**Isso é “german made”**



## Aproveite a nossa proximidade com o cliente Faça das suas visões uma realidade de sucesso

Hoje, quase qualquer projeto é viável com soluções Roto para portas e janelas de alumínio.

Para continuar à atender as expectativas dos nossos clientes hoje e no futuro - ou melhor ainda, superá-los, continuaremos à insistir na proximidade com o cliente e na abordagem total das nossas vantagens para o cliente. Conosco, o cliente está no centro, todo o tempo todo, sem excessões.

### **Próximo ao cliente - a base de todas as inovações**

Além da constante análise de mercado, as conversas com nossos clientes são essenciais no processo de desenvolvimento de produtos. Neles, podemos aprender de primeira mão o que motiva construtores, fornecedores de sistemas e fabricantes de janelas, o que é exigido pelo mercado em soluções para janelas e portas de alumínio.

Isso nos permite melhorar continuamente nossos produtos e desenvolver novas soluções sempre com base nas necessidades atuais dos clientes.

WIS



### **Próximo ao cliente - torna o sucesso planejável.**

Adaptamos não apenas a nossa gama de produtos, mas também todos os processos e ações com precisão às necessidades de nossos clientes. Isso se aplica a disponibilidade, logística e vendas, bem como a nossos serviços, como suporte ao mercado. Desta forma, garantimos que os clientes sempre recebam o produto ideal e que entregem a quantidade - qualidade exigida, e no local acordado. Isso permite que o nosso cliente produza de uma maneira confiável e econômica.

### **Próximo ao cliente - você também pode se beneficiar.**

Nas páginas a seguir, você pode experimentar a Roto Aluvision de perto, em primeira mão, você poderá experimentar como se beneficiar em termos muito reais da nossa proximidade com o cliente - e como você pode conseguir alcançar visões de seus clientes.

Por exemplo, com inovações específicas de produtos ou novos centros de soluções Aluvision, onde reunimos a experiência de alumínio concentrado e muitos anos de experiência para beneficiar você.

## A qualidade é nossa prioridade máxima

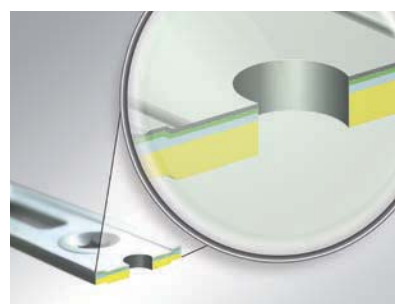
### **RotoSil Nano tem a missão de ser indestrutível.**

As portas e janelas dos clientes da Roto são distribuídas por todo o mundo e devem resistir as condições climáticas mais adversas.

Aplicando as tecnologias mais modernas, a geração de superfícies RotoSil Nano fundamenta todos os dias nossa ambição pela qualidade global, marcando padrões em todo o mundo e praticamente em qualquer circunstância.

### **A nova geração de superfícies RotoSil Nano marca padrões em toda a indústria.**

Os nossos produtos incorporam a tecnologia de revestimento RotoSil Nano, que proporciona a maior proteção de superfícies disponível. Graças às nanopartículas, conseguimos criar uma superfície que, além de uma ótima proteção anti-corrosiva, tem uma capacidade única de autorreparação. Um grande progresso no tratamento de superfícies, que é um item de série da Roto, ou seja, sem acréscimo no preço.



### **A tecnologia de revestimento baseada na nanoestrutura é decisiva para a qualidade**

- Selagem ótica
- Nanopartículas e passivação sem crômio VI
- Camada de zinco
- Material básico: aço



## Sistema de gestão ambiental da Roto

A Roto Frank AG Leinfelden fornece a prova de conscientização ambiental, de acordo com a norma DIN EN ISO 14001.

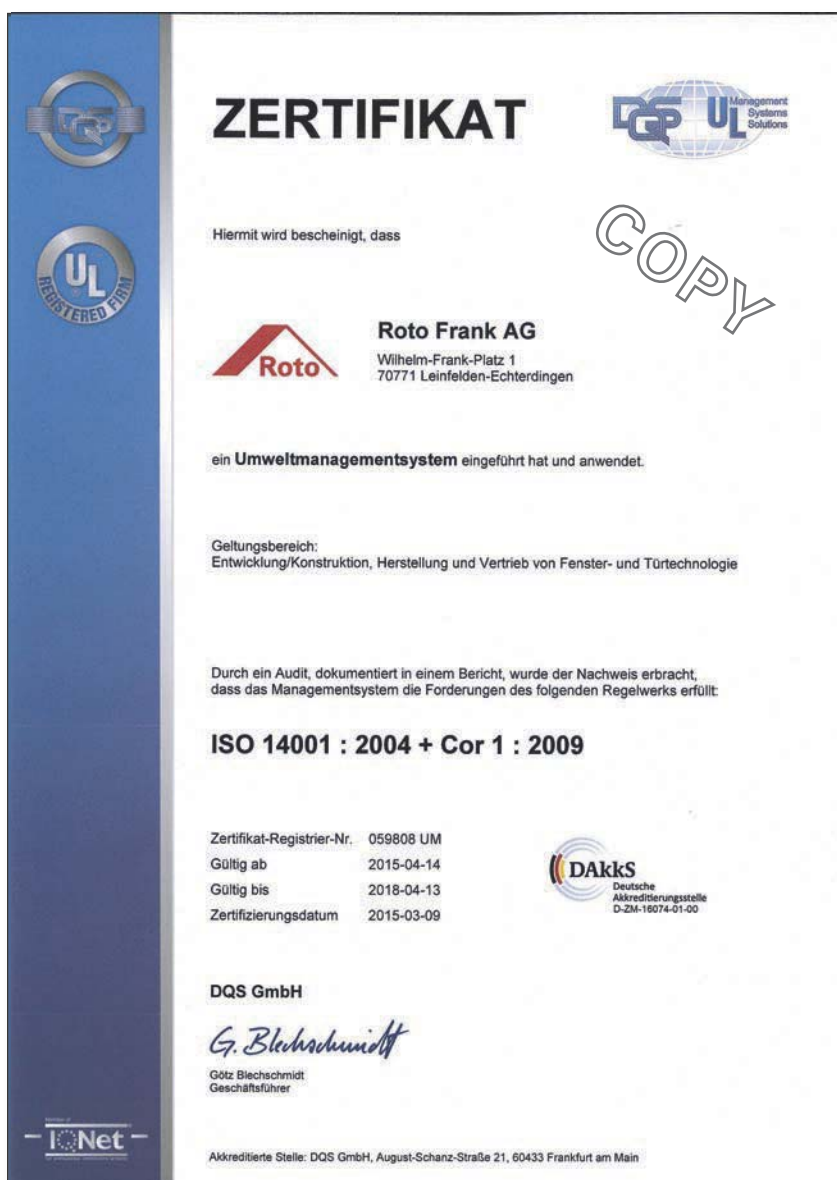
A Roto leva em conta a compatibilidade ambiental dos produtos e processos ambientalmente saudáveis desde o início, durante o desenvolvimento, projeto, planejamento, produção e logística.

A certificação destaca a conscientização ambiental na Roto:

A Roto busca a segurança no trabalho, a prevenção de acidentes e a segurança na fábrica como seu objetivo fundamental, sempre dentro das diretrizes de segurança industrial.

A Roto vê a proteção ambiental como parte integrante de todas as atividades empresariais e as decisões são moldadas pelo comportamento ecológico, a compatibilidade ambiental dos produtos e procedimentos, bem como a preservação dos recursos existentes.

Além disso, a elevada durabilidade dos produtos Roto contribui para a conservação dos recursos existentes.



## Sistema de gestão da qualidade Roto

A certificação, em conformidade com a norma internacional DIN EN ISO 9001, atesta que a Roto tem sistematicamente planejado, documentado e implantado de forma adequada todos os processos de projeto, produção e vendas. Começando pelo desenvolvimento e projeto, passando pelo planejamento da qualidade, de produção e montagem, até as vendas e atendimento ao cliente.

A certificação é uma indicação externa da filosofia de alta qualidade praticada na Roto:

O objetivo da Roto é: melhoria contínua de produtos e serviços para o benefício dos nossos clientes. A Roto oferece aos seus clientes tecnologia de arquitetura de ferragens inovadoras e tecnicamente ambiciosas.

Os produtos da Roto são fornecidos pontualmente em todo o mundo com garantia de qualidade constante.

A Roto vê a qualidade integrada abrangendo todas as atividades da empresa como a chave para o sucesso à longo prazo da empresa. Os funcionários da Roto são apoiados no seu desenvolvimento pessoal e trabalho desafiador; os funcionários da Roto praticam a filosofia da alta qualidade em seu trabalho diário. Eles trabalham orientados para o serviço e as metas.

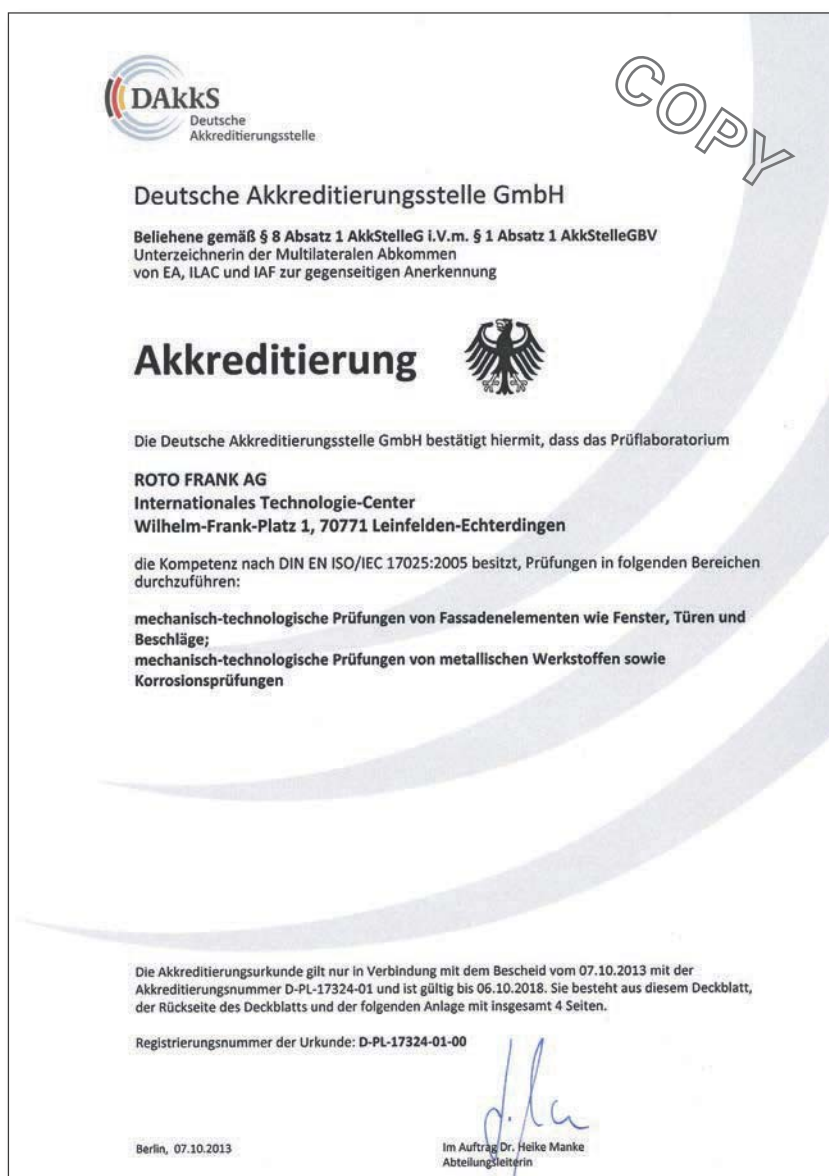


## Centro Tecnológico Internacional (ITC) da Roto Frank AG

O grupo de empresas Roto beneficia-se do seu moderno Centro Tecnológico Internacional (ITC) na sede de Leinfelden desde outubro de 1996. Está à disposição tanto para o teste de nossos próprios materiais e produtos quanto para os testes de janelas de nossos parceiros comerciais.

O ITC é credenciado em conformidade com a norma DIN EN ISO/IEC 17025 e tem a capacidade de realizar testes em áreas como ensaios mecânicos e tecnológicos de elementos de fachada, tais como janelas, portas e ferragens, bem como de material metálico.

A obtenção do credenciamento em conformidade com a norma DIN EN ISO/IEC 17025 representa a maior distinção para um instituto de teste na indústria privada. Os pré-requisitos para isso é um sistema de gestão abrangente de qualidade, pessoal treinado, equipamentos de teste de alta qualidade e equipamentos de medição, bem como o monitoramento externo contínuo por parte das autoridades de credenciamento.



## Fechamento hermético total

Portas e janelas alçantes de alto isolamento acústico



### Máximo conforto e funcionalidade

Patio Lift Light é o novo sistema da Roto que possibilita dispor de um sistema de alçar com a simplicidade de um sistema de correr normal.

Um sistema que combina elevado rendimento acústico, máxima comodidade no uso e um design moderno que o tornam ideal para dormitórios.

### Aspecto uniforme e elegante

O mesmo desenho de maçaneta para todos os tipos de abertura proporcionam para o ambiente um aspecto uniforme e elegante.

### Sistema patenteado de anti-elevação para uma residência segura.

Um dos principais objetivos da Roto é de garantir a máxima segurança em todas as suas soluções. Para isso, a Patio Lift Light oferece um sistema anti-elevação patenteado que evita a possibilidade de abertura da folha quando a mesma encontra-se na posição de travamento.

### Sistema patenteado de roldanas para um maior conforto

O sistema de roldanas com um mecanismo interno patenteado ajudam o movimento e proporcionam uma maior facilidade para abertura e fechamento da folha, garantindo um maior conforto. Além do mais, o desenho das rodas aumenta o contato com o trilho, evitando assim que a folha saia fora do trilho.



Dois tamanhos de maçanetas para portas e janelas.



### **Seguro e funcional**

- Sistema anti-elevação patenteado que evita a abertura da janela quando está fechada, oferecendo mais segurança
- Número de pontos de fechamento customizável, de acordo com as suas necessidades.
- Pontos de fechamento reguláveis (+/- 6mm para fechamento eficiente da janela)
- Fechamento hermético total graças aos complementos que impedem a passagem de ar, sons e chuva

### **Qualidade garantida**

- O sistema Patio Lift Light cumpre as principais normas de segurança, durabilidade e qualidade do sistema. Testado de acordo com as normas::
- Norma Acústica de isolamento, resultado: Classe III - nível superior ABNT NBR 15575 y ABNT NBR 10821
  - NBR 15.575 - 2013 Norma de isolamento
  - ISO 140-03E717-1 Avaliação de isolamento acústico.
  - UNE-EN 13126- Clase 4 - 15.000 ciclos de vida útil

### **Custo acessível com a maior comodidade**

- Projetado para o uso em sistemas de perfis com um contrapeso em alumínio por janela semelhante ao restante do mercado.
- Sistema modular que possibilita combinar no mesmo projeto esquadrias com elevação em diferentes níveis de segurança.
- Montagem simples, rápida e sem necessidade de grandes ferramentas.



## Patio Lift Light

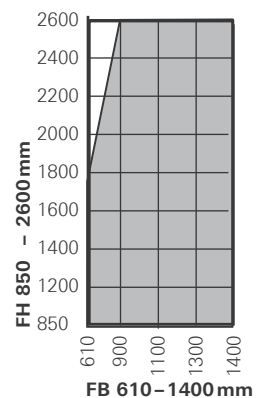
### Limites do formato de folha

**SW**– Largura da folha... 610mm – 1400 mm

**SH**– Altura da folha .....850 mm – 2600 mm

**S.kg máx.** – ..... 90 kg

SH : SW = máx. 2,5 : 1




 = área de aplicação inadequada





Diagrama A

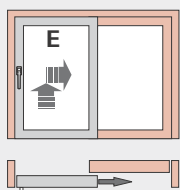


Diagrama A, DIN esquerda

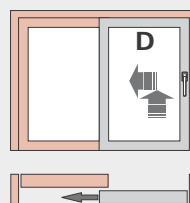


Diagrama A, DIN direita

Diagrama C,F

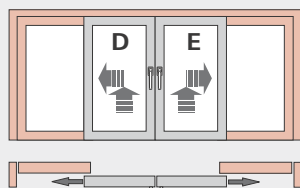


Diagrama C

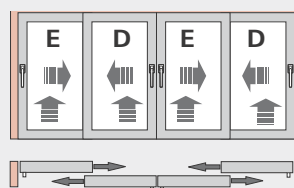


Diagrama F

Diagrama D

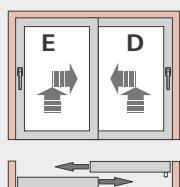


Diagrama D

Diagrama H

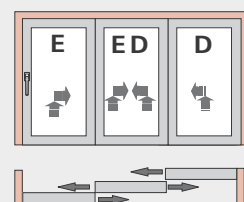


Diagrama H Din esquerda

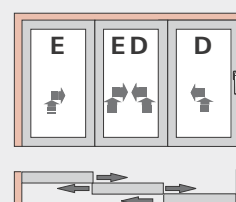


Diagrama H Din Direita

Diagrama K

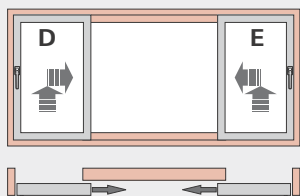


Diagrama K

Diagrama J

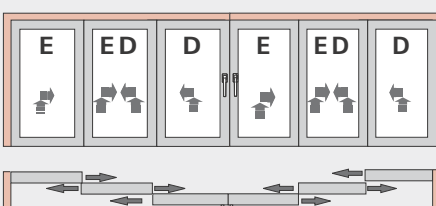
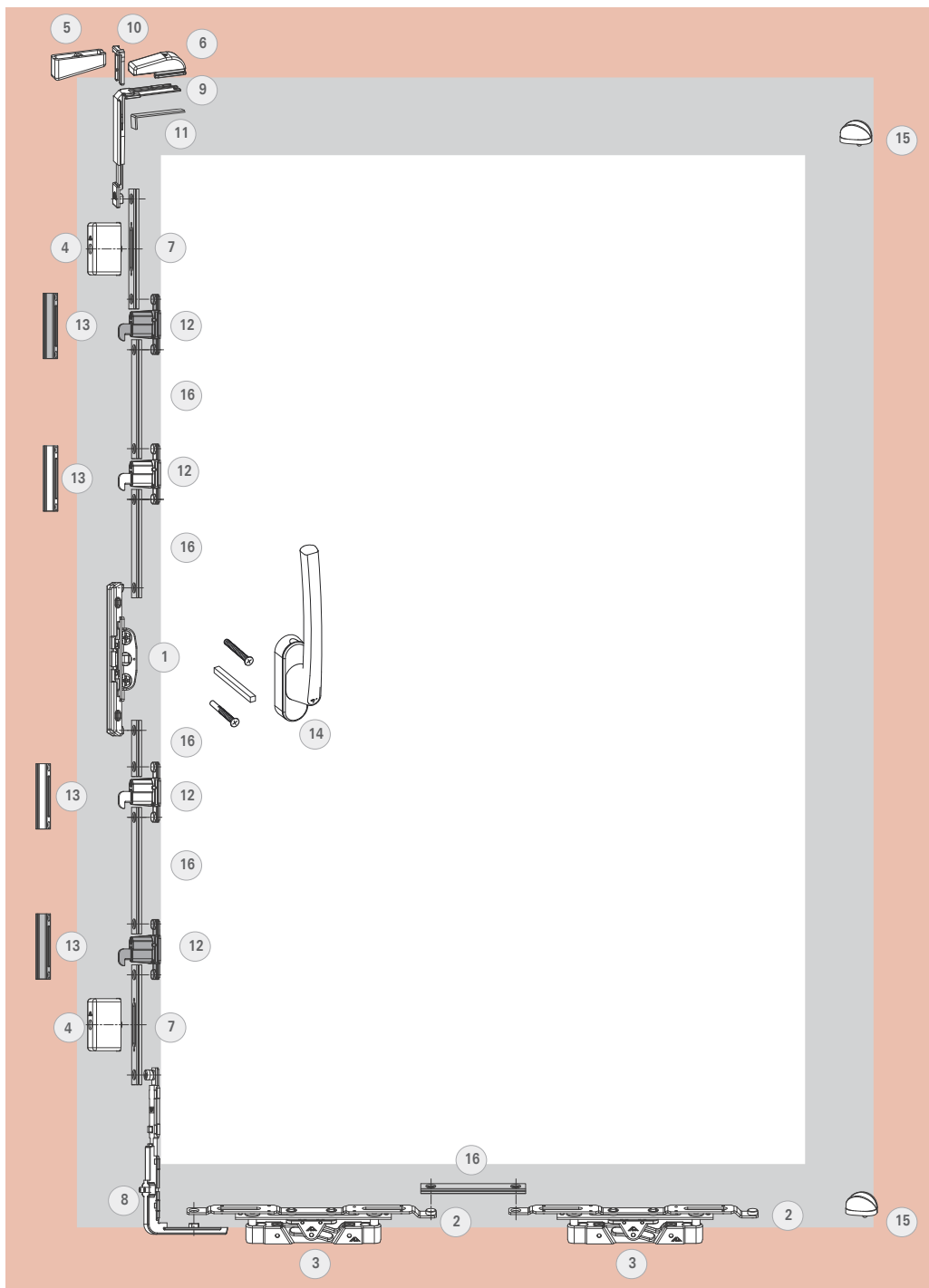


Diagrama J

# Patio Lift Light

## Lista de componentes

De correr Elevável Diagramas A, D, H, K







**1 Mecanismo maçaneta 378338**

**Kit Roldana Patio Lift Light 783171**

**Conteúdo:**

Pos	Qty	Descrição
2	2	Barras de conexão roldanas
3	2	Roldanas
4	4	Parafusos ISO15482 3,9x19

**Kit batedeira folha - Patio Lift Light 783173**

**Conteúdo:**

Pos	Qty	Descrição
4	2	Batedeira folha
5	1	Antielevação Marco
6	1	Antielevação Folha
7	2	Barras de comando
3	3	Parafusos ISO15482 3,9X19

**Componentes Ângulo de transmissão**

Pos	Qty	Descrição	Mat. N°
8	1	Ângulo de transmissão inferior	331012
9	1	Ângulo de transmissão superior	331013
10	1	Garfo de fixação	221772
11	1	Calço distanciador	212765

**12 Fecho - Patio Lift Light \* 783172**

**13 Contrafechos - Patio Lift Light \***

Cor	Mat. N°
Preto	CFE58P022
Branco	CFE58P021

**14 Maçaneta R-Line, eixo 30mm**

Cor	Mat. N°
Branca R07.2	791780
Preta R06.2	791781
Titan R01.3	791782

**15 Tope de parada**

Cor	Mat. N°
Branco R07.2	317250
Preto R06.2	335555

**16 Barra de comando (barra com 6m) B334665**



**INFO (\*)**

A: Altura (SH) da folha, de 850 mm - 1.400 mm.

2 Contrafechos e 2 Fechos

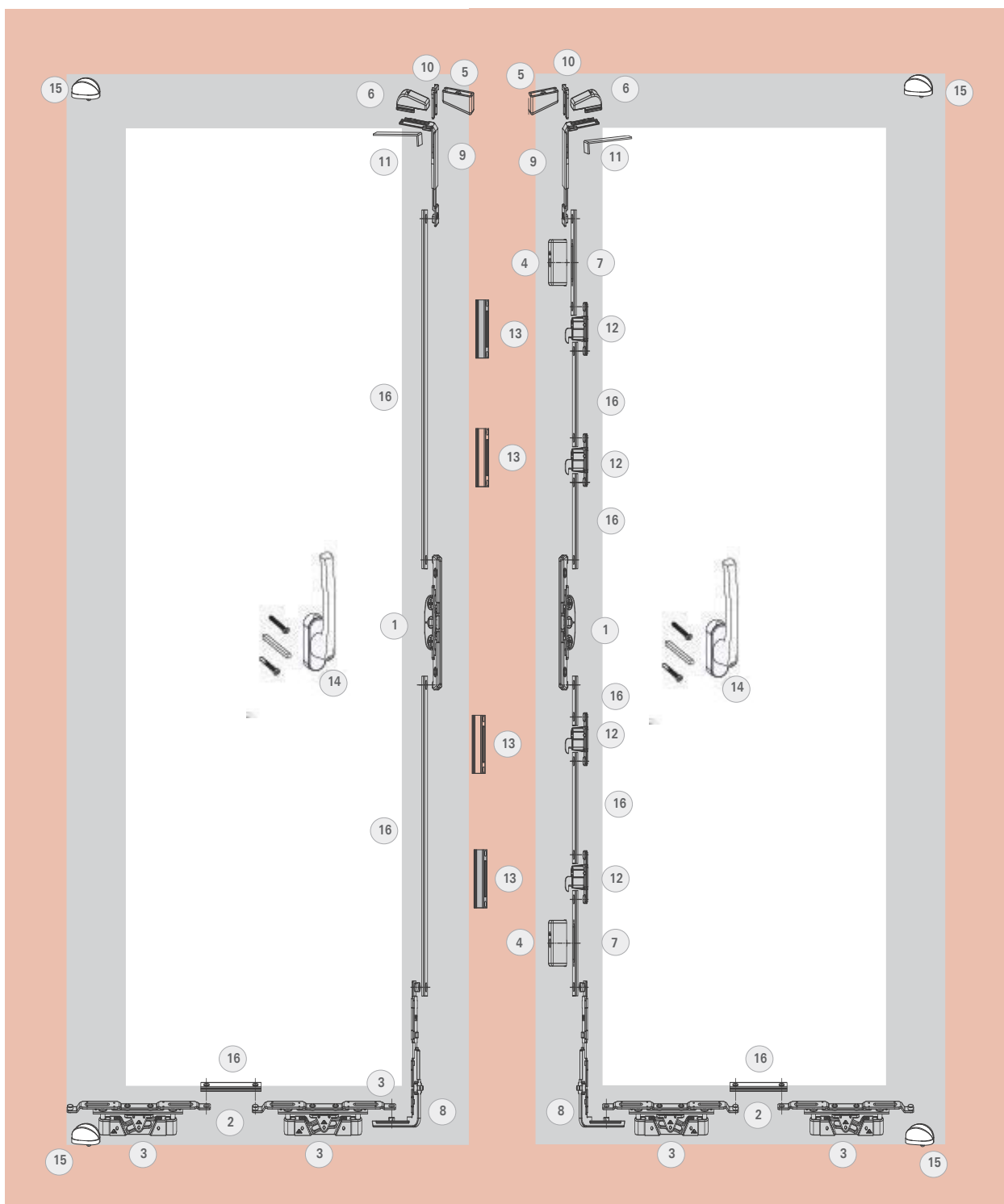
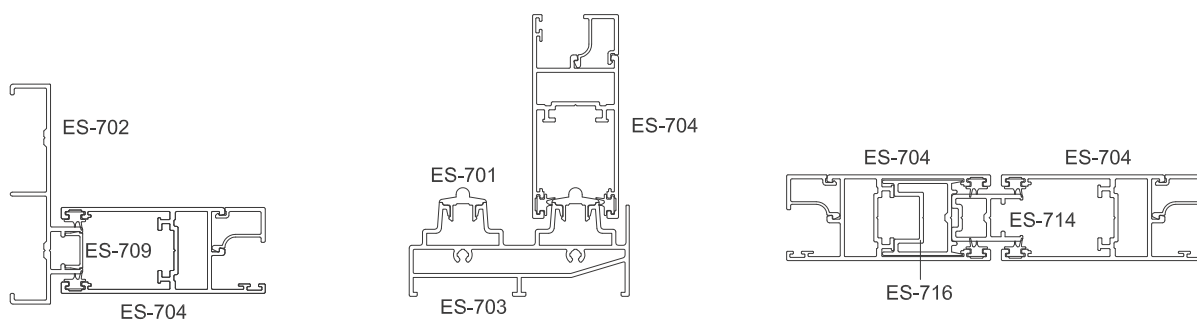
B: Altura (SH) da folha, de 1.401 mm - 2.100 mm. 3 Contrafechos e 3 Fechos..

C: Altura (SH) da folha, de 2.101 mm - 2.600 mm. 4 Contrafechos e 4 Fechos

# Patio Lift Light

## Lista de componentes

De correr Elevável Diagrama C,J





**1 Mecanismo maçaneta 378338**

**Kit Roldana Patio Lift Light 783171**

**Conteúdo:**

Pos	Qtd	Descrição
2	2	Barras de conexão roldanas
3	2	Roldanas
4	4	Parafusos ISO15482 3,9x19

**Kit bateadeira folha - Patio Lift Light 783173**

**Conteúdo:**

Pos	Qtd	Descrição
4	2	Bateadeira folha
5	1	Antielevação Marco
6	1	Antielevação Folha
7	2	Barras de comando
3	3	Parafusos ISO15482 3,9X19

**Componentes Ângulo de transmissão**

Pos	Qtd	Descrição	Mat. N°
8	1	Ângulo de transmissão inferior	331012
9	1	Ângulo de transmissão superior	331013
10	1	Garfo de fixação	221772
11	1	Calço distanciador	212765

**12 Fecho - Patio Lift Light \* 783172**

**13 Contrafechos - Patio Lift Light \***

Cor	Mat. N°
Preto	CFE58P022
Branco	CFE58P021

**14 Maçaneta R-Line, eixo 30mm**

Cor	Mat. N°
Branca R07.2	791780
Preta R06.2	791781
Titan R01.3	791782

**15 Tope de parada**

Cor	Mat. N°
Branco R07.2	317250
Preto R06.2	335555

**16 Barra de comando (barra com 6m) B334665**



**INFO (\*)**


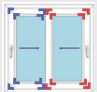
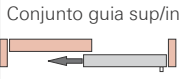
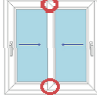
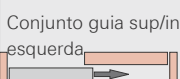
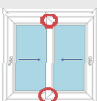

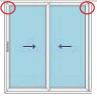
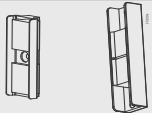
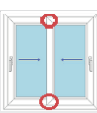


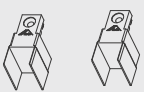


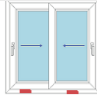

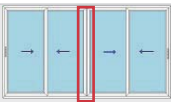

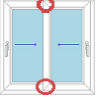


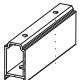

A: Altura (SH) da folha, de 850 mm - 1.400 mm.

2 Contrafechos e 2 Fechos

B: Altura (SH) da folha, de 1.401 mm - 2.100 mm. 3 Contrafechos e 3 Fechos..

C: Altura (SH) da folha, de 2.101 mm - 2.600 mm. 4 Contrafechos e 4 Fechos

**Patio Lift Light**  
**Complementos**

Descrição	Imagem	Aplicação	Quantidade	Cor	U.E.	Mat. N°
Conexão de alinhamento 45°			8 peças por folha	Preto	100 pc	CNA06012
Conjunto guia sup/inf direita			2 conjuntos por cruzamento de folha	Preto Branco	1 conj.	GUI58012 GUI58016
Conjunto guia sup/inf esquerda			2 conjuntos por cruzamento de folha	Preto Branco	1 conj.	GUI59012 GUI59016
Tampa marco superior esq/dir.			1 conjunto por janela	Preto Branco	1 conj	GUI63012 GUI63016
Vedação Superior /Inferior			1 conjunto por cruzamento de folha.	Preto Branco	1 conj.	VDS10012 VDS10016
Guia Superior			4 peças por folha	Preto	100 pc	GUI62012
Guia do terminal 4 folhas			1 conjunto por encontro de folhas	Preto	1 conj	GUI65012
Tampa do dreno			2 peças por janela	Preto Branco	granel	TDD01012 TDD01016
Adaptador para fixação interior 4 folhas			1 conjunto por 1 metro + 1 peça cada 500m	Preto	1 conj	ADP01A006
Tampa de montante			1 conjunto por cruzamento de folha	Preto Branco	1 conj	TMM68012 TMM68016
Válvula de dreno			1 Peça por janela 2 Peças por janela 2 e 4 folhas. 4 Peças por janela 6 folhas.	Preto	granel	VDD01012
Tope folha fixa			1 jogo por folha		1 jg	CDD18042



Descrição	Imagem	Aplicação	Quantidade	Cor	U.E.	Mat. N°
Vedação do marco Sup/inf.			1 conjunto por marco de duas guias	Preto	1 conj.	VDS13
Vedação do marco Sup/Inf 3 guias			1 conjunto por marco de três guias	Preto	1 conj	VDS15
Conexão da fechamento da folha			4 peças por folha		1 pc	CNF01
Conexão de fixação travessa fixa			1 peça em cada junta da janela+ fixo		1 pc	CNT09
Conexão da fechamento da folha			4 peças por janela com fixos		1 pc	CNF02
Conexão de alinhamento			4 peças por janela com fixos		100 pc	CNA07037

## Borrachas e outros

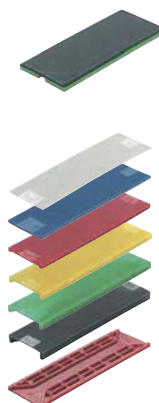
Descrição	Imagem	U.E.	Mat. N°
Escova vedadora		10 m 20 m	FIT0110M FIT0120M
Borracha da folha		20 m 100 m	BOR0520M BOR05100M
Borracha do vidro Interior 6 mm		20 m 100 m	BOR0220M BOR02100M
Borracha vidro Exterior		20 m 100 m	BOR0320M BOR03100M

Descrição	Imagem	U.E.	Mat. N°
Borracha vidro interior 4 mm		20 m 100 m	BOR0420M BOR04100M
Borracha mão de amigo		20 m 100 m	BOR0620M BOR06100M
Parafuso ISO 7049 3.5X13 A2 (DIN 7981)		2.000	1779I
Parafuso ISO 7049-0 4.2x32 (DIN 7981)		1.000	2556I

## Calços de vidro

GLAS-TEC GL-UK Base			
Descrição	Cor	U.E.	Mat. N°
100 x 12 x 5	Verde/Preto	1000 Pças	<b>538297</b>

GLAS-TEC GL-SV Suplemento			
Descrição	Cor	U.E.	Mat. N°
100 x 15 x 1	Branco	1000 Pças	<b>538299</b>
100 x 15 x 2	Azul	1000 Pças	<b>538301</b>
100 x 15 x 3	Vermelho	1000 Pças	<b>538303</b>
100 x 15 x 4	Amarelo	1000 Pças	<b>538305</b>
100 x 15 x 5	Verde	1000 Pças	<b>538308</b>



- 1mm
- 2mm
- 3mm
- 4mm
- 5mm

## Roto In-line Sliding

### Componentes para janelas e portas de correr

#### Alto nível de conforto e otimização do espaço

As portas e janelas de correr facilitam a otimização do espaço e ao mesmo tempo oferecem conforto com roldanas que suportam cargas de 50 a 200kg o que permite vãos cada vez maiores.

#### Segurança graças ao sistema de fechamento multiponto

A segurança é um fator primordial. Por essa razão, o sistema de cremona multiponto que evita o levantamento da folha proporciona a você o sossego e segurança.



Cremona com chave para maior segurança

#### Maçaneta embutida "Pop-up"

As maçanetas pop up são ideais para janelas onde se faz necessário o transpasse das folhas para limpeza dos vidros.

Com design elegante, com ou sem cilindro, este tipo de maçaneta permite um manuseio confortável, estando disponível também em cores especiais.



Pino com sistema antielevação na cremona que evita arrombamento, funcionando como uma alavanca



#### A nova geração de superfícies RotoSil Nano marca padrões em toda a indústria.

A tecnologia de revestimento RotoSil Nano proporciona uma maior proteção de superfícies. Graças às nanopartículas, conseguimos criar uma superfície que, além de possuir uma ótima proteção anticorrosiva, tem uma capacidade única de autorreparação. Um grande progresso no tratamento de superfícies.





Diagrama A

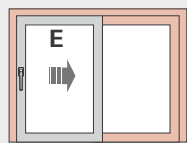


Diagrama A, DIN esquerda



Diagrama A, DIN direita

Diagrama C,F

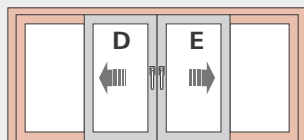


Diagrama C

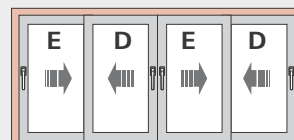


Diagrama F

Diagrama D

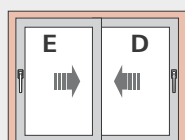


Diagrama D

Diagrama H

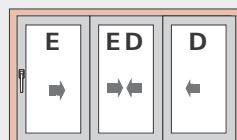


Diagrama H Din esquerda



Diagrama H Din Direita

Diagrama K

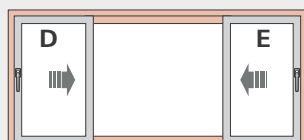


Diagrama K

Diagrama J

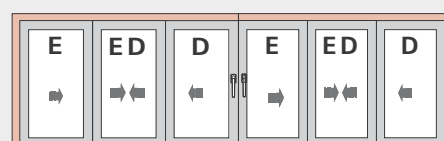
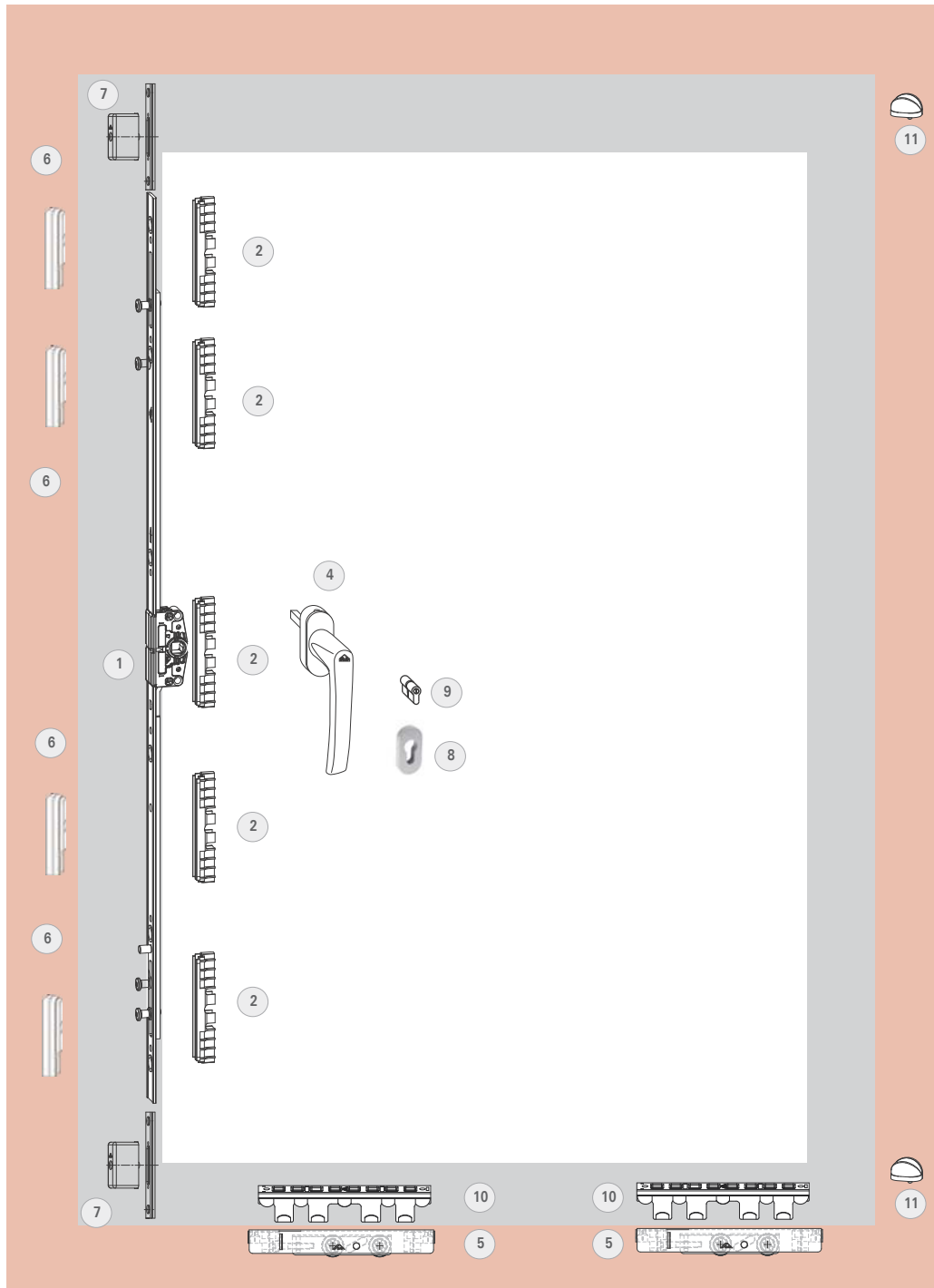
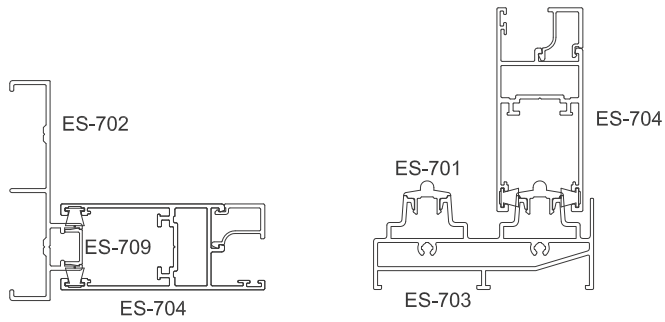


Diagrama J

**De correr**

**Lista de componentes**

De correr Diagramas A, D, H, K







### Limitação do formato da folha

**SH**– Altura da folha ..... 240–2900 mm

**S.kg<sub>máx</sub>**– Peso da folha ..... máx. 120 kg\*

#### 1. Cremona Agulha 17mm, sem chave

Intervalo de aplicação/mm	Comprimento/mm	Calços cremona	Contrafechos	Mat. Nº
240 – 400	240	1	2	628482
401 – 600	400	1	2	628483
601 – 800	600	1	2	628484
801 – 1000	800	1	2	628495
1001 – 1200	1000	2	3	628496
1201 – 1800	1200	2	3	628497
1801 – 2900	1800	2	4	628498

#### Cremona Agulha 17mm, com chave

Intervalo de aplicação/mm	Comprimento/mm	Calços cremona	Contrafechos	Mat. Nº
1800 – 2900	1800	2	4	772745

#### 2. Calço cremona (1 set com 3 und) 765293

#### 4. Maçaneta Patio S 30 mm, 1 und.

Código	Cor	Mat. Nº
R 06.2	Preto	773140
9003	Branco	772358
R 01.3	Titan	288728

#### Maçaneta Pop-up, 8 mm, Eixo 21 mm, 1 und

Código	Cor	Mat. Nº
R 06.2	Preto	637960
9003	Branco	643675
R 01.3	Titan	643644

#### Maçaneta Secustik RotoLine, eixo 24mm

Código	Cor	Mat. Nº
R 06.2	Preto	738919
9003	Branco	738920
R 01.3	Titan	738921

#### Maçaneta Rotoline 30 mm com chave

Código	Cor	Mat. Nº
R 06.2	Preto	738965
9003	Branco	738966
R 01.3	Titan	738967

#### 5. Roldana (2 und. por folha)

Pos	Descrição	Mat. Nº
5	Roldanas 120 kg	615951
10	Calços da roldana	642371

#### 6. Contrafecho\* 478413

#### 7. Batedeira BTD16

#### 11. Tope de parada 1 und (inclui borrachas)

Código	Cor	Mat. Nº
R 06.2	Preto	335555
R 07.2	Branco traffic	317250

#### 9. Cilindro

Descrição	Mat. Nº
Cilindro 31 x 31	640068

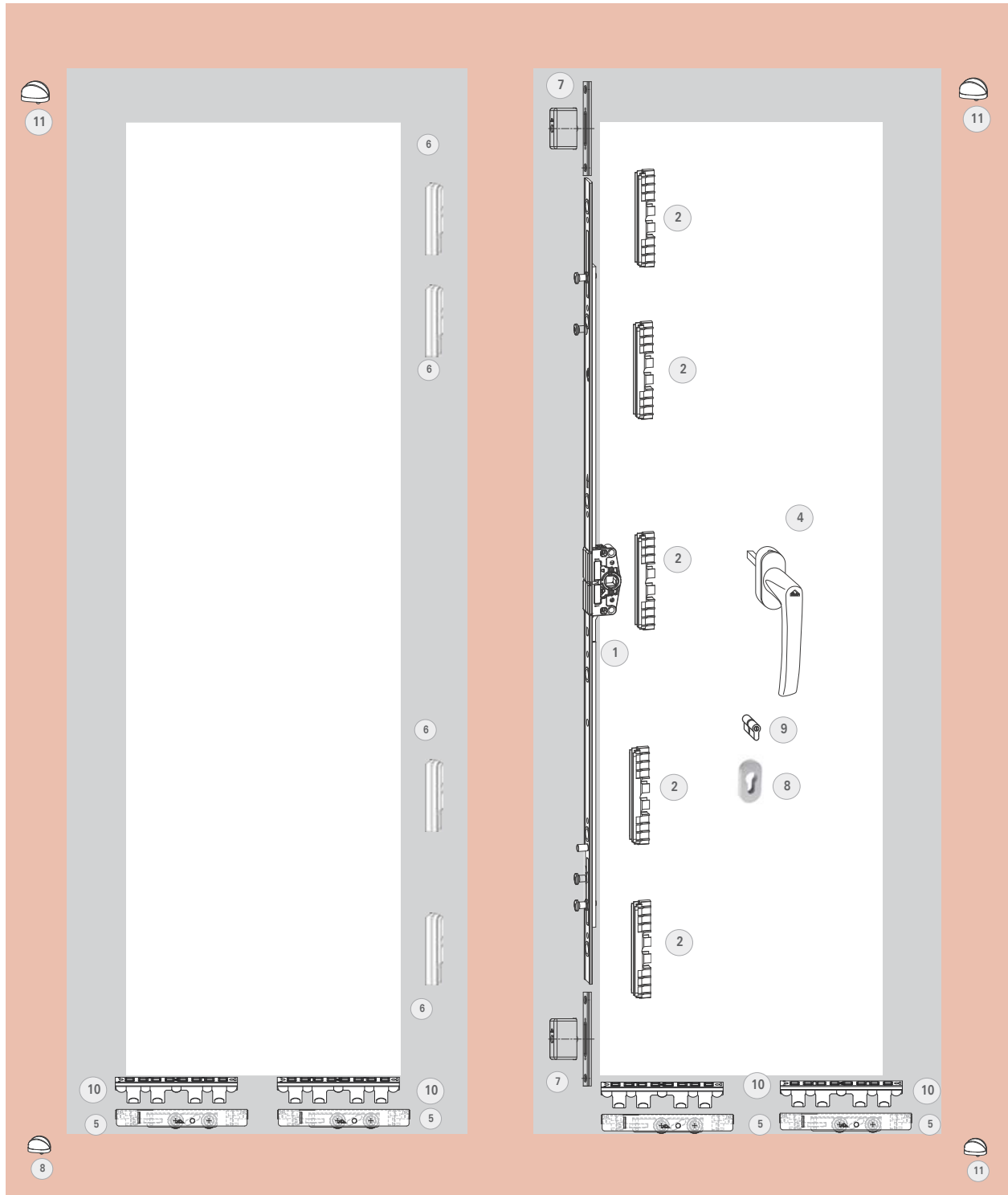
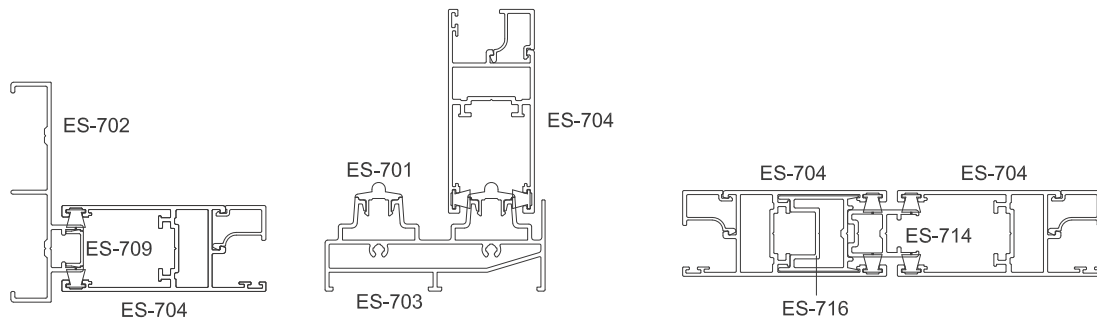
#### 8. Kit roseta, 1 und.

Pos.	Descrição	Mat. Nº.
8	Branco	644225
8	Preto	553876
8	Titan	602559



#### INFO (\*)

Tabela para calcular quantidade de calços da cremona Pág. 89





### Limitação do formato da folha

**SH**– Altura da folha ..... 240–2900 mm

**S.kg<sub>máx</sub>**– Peso da folha ..... máx. 120 kg\*

#### 1. Cremona Agulha 17mm, sem chave

Intervalo de aplicação/mm	Comprimento/mm	Calços cremona	Contrafechos	Mat. Nº
240 – 400	240	1	2	628482
401 – 600	400	1	2	628483
601 – 800	600	1	2	628484
801 – 1000	800	1	2	628495
1001 – 1200	1000	2	3	628496
1201 – 1800	1200	2	3	628497
1801 – 2900	1800	2	4	628498

#### Cremona Agulha 17mm, com chave

Intervalo de aplicação/mm	Comprimento/mm	Calços cremona	Contrafechos	Mat. Nº
1800 – 2900	1800	2	4	772745

#### 2. Calço cremona (1 set com 3 und) 765293

#### 4. Maçaneta Patio S 30 mm, 1 und.

Código	Cor	Mat. Nº
R 06.2	Preto	773140
9003	Branco	772358
R 01.3	Titan	288728

#### Maçaneta Pop-up, 8 mm, Eixo 21 mm, 1 und

Código	Cor	Mat. Nº
R 06.2	Preto	637960
9003	Branco	643675
R 01.3	Titan	643644

#### Maçaneta Secustik RotoLine, eixo 24mm

Código	Cor	Mat. Nº
R 06.2	Preto	738919
9003	Branco	738920
R 01.3	Titan	738921

#### Maçaneta Rotoline 30 mm com chave

Código	Cor	Mat. Nº
R 06.2	Preto	738965
9003	Branco	738966
R 01.3	Titan	738967

#### 5. Roldana (2 und. por folha)

Pos	Descrição	Mat. Nº
5	Roldanas 120 kg	615951
10	Calços da roldana	642371

#### 6. Contrafecho\* 478413

#### 7. Batedeira BTD16

#### 11. Tope de parada 1 und (inclui borrachas)

Código	Cor	Mat. Nº
R 06.2	Preto	335555
R 07.2	Branco traffic	317250

#### 9. Cilindro

Descrição	Mat. Nº
Cilindro 31 x 31	640068


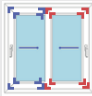
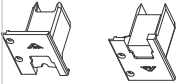
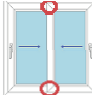
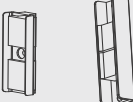
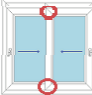

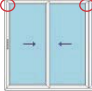



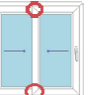



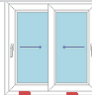

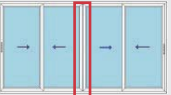
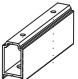
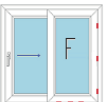

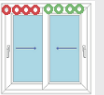
#### 8.Kit roseta, 1 und.

Pos.	Descrição	Mat. Nº.
8	Branco	644225
8	Preto	553876
8	Titan	602559



#### INFO (\*)

Tabela para calcular quantidade de calços da cremona Pág. 89.

Descrição	Imagem	Aplicação	Quantidade	Cor	U.E.	Mat. N°
Conexão de alinhamento 45°			8 peças por folha	Preto	100 pc	CNA06012
Conjunto tampa sup/inf			1 juego por cruce de hojas	Negro Blanco	1 jg	GUI70012 GUI70016
Vedação Superior/Inferior			1 conjunto por cruzamento de folha.	Preto Branco	1 conj.	VDS10012 VDS10016
Tampa marco superior esq/dir.			1 conjunto por janela	Preto Branco	1 conj	GUI63012 GUI63016
Guia do terminal 4 folhas			1 conjunto por encontro de 4 folhas	Preto	1 conj	GUI65012
Tampa de montante			1 conjunto por cruzamento da folhas	Preto Branco	1 conj	TMM68012 TMM68016
Válvula de dreno			1 Peça por janela 2 Peças por janela 2 e 4 folhas. 4 Peças por janela 6 folhas.	Preto	granel	VDD01012
Tampa de dreno			2 peças por janela	Preto Branco	granel	TDD01012 TDD01016
Adaptador para fixação interior 4 folhas			1 conjunto por 1 metro + 1 peça cada 500m	Preto	1 conj	ADP01A006
Tope folha fixa			1 jogo por folha		1 jg	CDD18042
Guia Superior			4 peças por folha	Preto	100 pc	GUI62012



Descrição	Imagem	Aplicação	Quantidade	Cor	U.E.	Mat. N°
Vedação do marco Sup/inf.			1 conjunto por marco de duas guias	Preto	1 conj.	VDS13
Vedação do marco Sup/Inf 3 guias			1 conjunto por marco de três guias	Preto	1 conj	VDS15
Conexão da fechamento da folha			4 peças por folha		1 pc	CNF01
Conexão defixação travessa fixa			1 peça em cada junta da janela+ fixo		1 pc	CNT09
Conexão da fechamento da folha			4 peças por janela com fixos		1 pc	CNF02
Conexão de alinhamento			4 peças por janela com fixos		100 pc	CNA07037

## Borrachas e outros

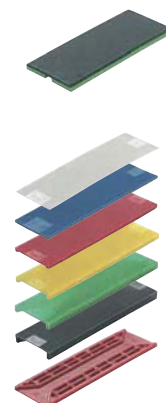
Descrição	Imagem	U.E.	Mat. N°
Escova vedadora		10 m 20 m	FIT0110M FIT0120M
Borracha da folha		20 m 100 m	BOR0520M BOR05100M
Borracha do vidro Interior 6 mm		20 m 100 m	BOR0220M BOR02100M
Borracha vidro Exterior		20 m 100 m	BOR0320M BOR03100M

Descrição	Imagem	U.E.	Mat. N°
Borracha vidro interior 4 mm		20 m 100 m	BOR0420M BOR04100M
Borracha mão de amigo		20 m 100 m	BOR0620M BOR06100M
Parafuso ISO 7049 3.5X13 A2 (DIN 7981)		2.000	1779I
Parafuso ISO 7049-0 4.2x32 (DIN 7981)		1.000	2556I

## Calção de vidro

GLAS-TEC GL-UK Base			
Descrição	Cor	U.E.	Mat. N°
100 x 12 x 5	Verde/Preto	1000 Pças	<b>538297</b>

GLAS-TEC GL-SV Suplemento			
Descrição	Cor	U.E.	Mat. N°
100 x 15 x 1	Branco	1000 Pças	<b>538299</b>
100 x 15 x 2	Azul	1000 Pças	<b>538301</b>
100 x 15 x 3	Vermelho	1000 Pças	<b>538303</b>
100 x 15 x 4	Amarelo	1000 Pças	<b>538305</b>
100 x 15 x 5	Verde	1000 Pças	<b>538308</b>



1 mm  
 2 mm  
 3 mm  
 4 mm  
 5 mm





## Roto Outward Opening

### Soluções inteligentes para janelas maxim-ar



Braço em aço inox



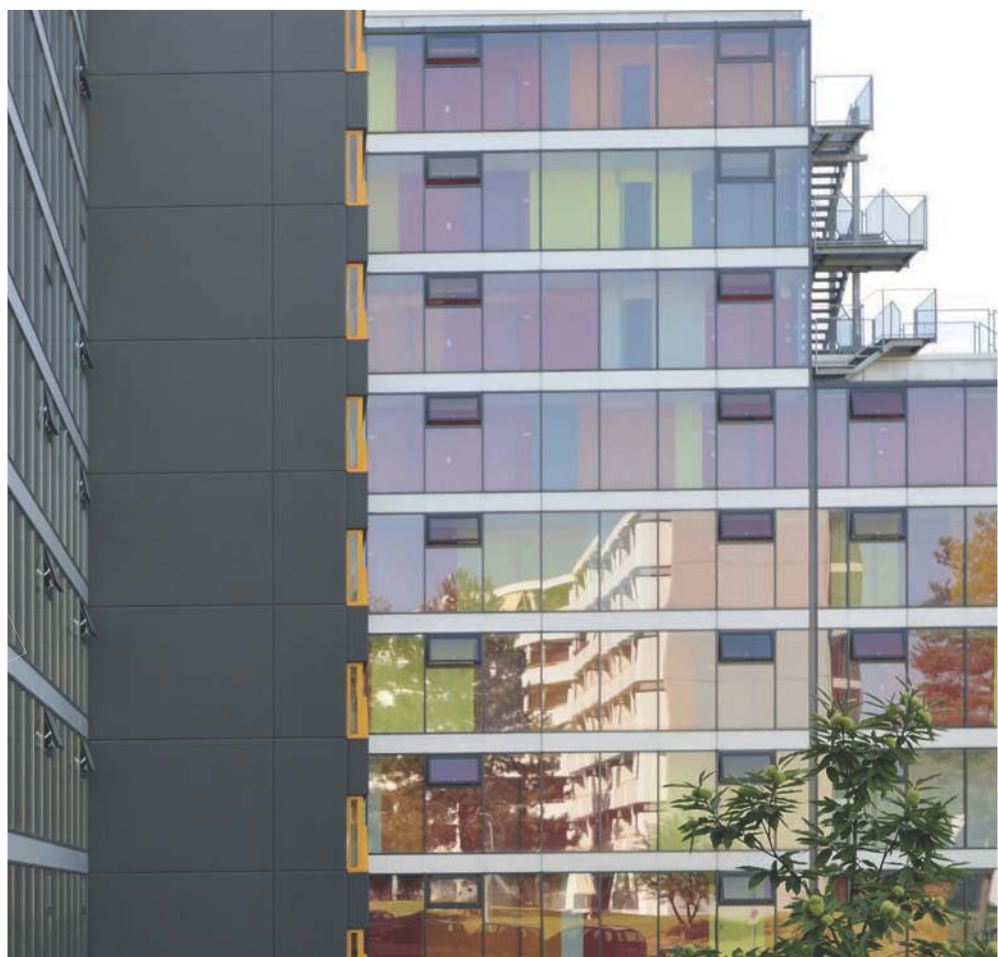
Braço limitador em aço inox

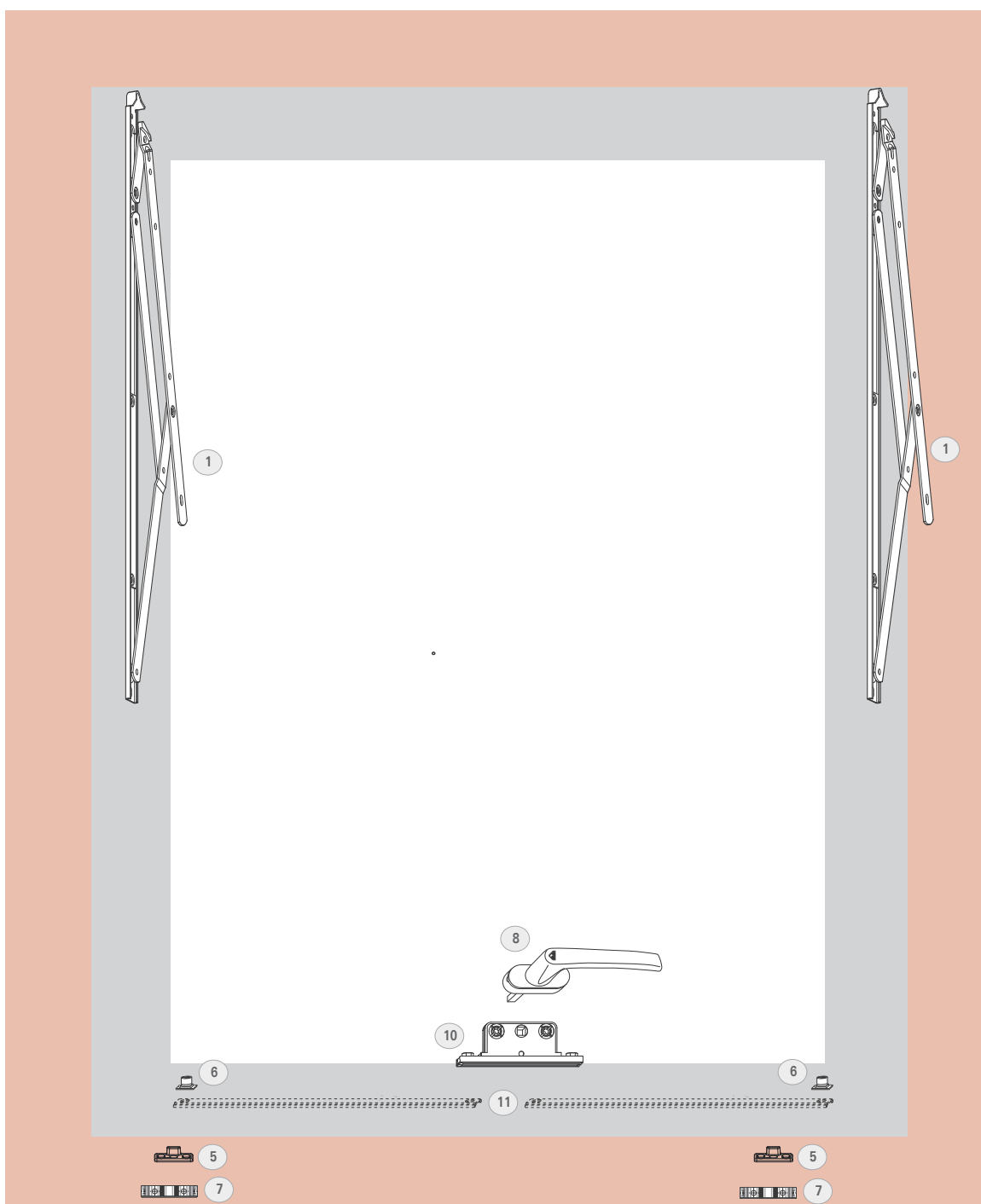
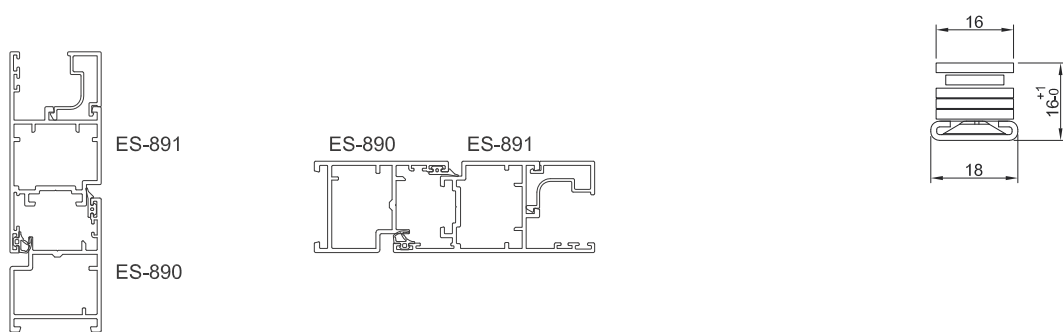
#### Componentes especiais para a abertura mais vendida no Brasil

As janelas maxim-ar são as mais utilizadas em edificações verticais e horizontais, sejam elas comerciais ou residenciais. Isso tudo devido as vantagens que esse tipo de abertura proporciona: não ocupa espaço interno, ótima estanqueidade além de se aplicar aos mais variados formatos de janelas.

#### Mais segurança

As demandas de segurança ao redor do mundo são diferentes. A Roto, por esta razão, oferece segurança em conformidade com os desejos dos clientes através do sistema de fechamento multiponto para maxim-ar, garantindo assim uma melhor proteção contra tentativas de arrombamento além de um maior conforto no manuseio. Ideal para folhas largas, dispensando o uso de 2 fechos.







**Intervalo de aplicação**

Largura da folha (SRW).....400 – 1200 mm  
 Altura de folha(SRH)..... 260 – 1500 mm  
 Peso .....50 Kg

**1.Braço inox austenítico 16 mm, 1 und**

Tipo	SRW/mm	SRH/mm	Comprimento	Carga máxima	Ângulo de abertura	Mat. N°
A	1200	450	260	16 kg	90°	318448BR
A	1200	600	304	21 kg	86°	318449BR
A	1200	750	406	22 kg	83°	318450BR
A	1200	900	511	24 kg	42°	318451BR
A	1200	1500	615	50 kg	38°	318452BR

**Mecanismo da maçaneta , 1 und**

Pos. Descrição

10 Mecanismo da maçaneta 487491

**Maçaneta Rotoline secustik 24 mm**

Pos. Descrição

Mat. N°

8 Branco R07.2 738920

8 Preto R06.2 738919

8 Titan R01.3 738921

**Componentes de fecho, 1 und**

Pos. Descrição

6 Bulón 334671

7 Calço contrafecho 212773

5 Contrafecho 212761

**Barra de comando (pletina)**

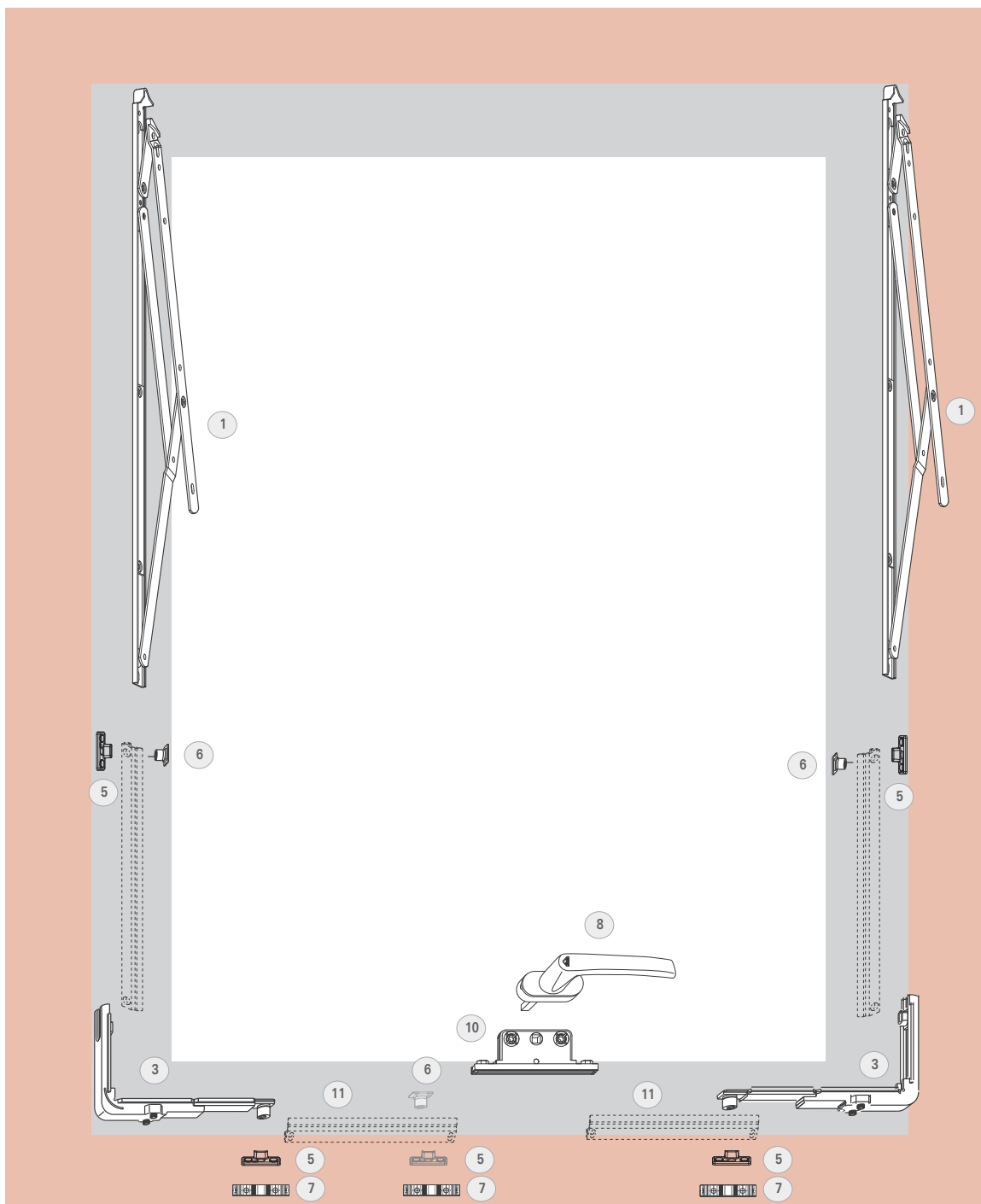
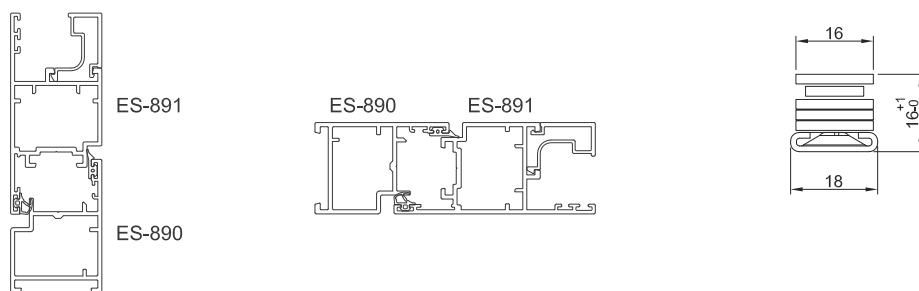
Pos. Descrição

Mat. N°

11 Barra de comando (6 m) B334665

**Dependendo do tamanho:****Componentes de fecho (L>1001mm) = 1 und**

Pos.	Descrição	Mat. N°
5	Contrafecho	212761
7	Calço contrafecho	212773
6	Bulón	334671



**Intervalo de aplicação**

Largura da folha (SRW).....400 – 1200 mm

Altura de folha(SRH)..... 450 – 1500 mm

Peso .....50 Kg

**1. Braço Inox austenítico 16 mm, 1 und**

Tipo	SRW/mm	SRH/mm	Comprimento	Carga máxima	Ângulo de abertura	Mat. N°
A	1200	450	260	16 kg	90°	318448BR
A	1200	600	304	21 kg	86°	318449BR
A	1200	750	406	22 kg	83°	318450BR
A	1200	900	511	24 kg	42°	318451BR
A	1200	1500	615	50 kg	38°	318452BR

**Mecanismo da maçaneta , 1 und**

Pos. Descrição

10 Mecanismo da maçaneta 487491

**Componentes Fecho**

Pos. Descrição

6 Bulón 334671

5 Contrafecho 212761

3 Ângulo de transmissão 331012

7 Calço contrafecho 212773

**Maçaneta Rotoline secustik 24 mm**

Pos. Descrição

Mat. N°

8 Branco R07.2 738920

8 Preto R06.2 738919

8 Titan R01.3 738921

**Barra de comando (pletina)**

Pos. Descrição

Mat. N°

11 Barra de comando (6 m) B334665

**Dependendo do tamanho:****Componentes de fecho (L>1001mm) = 1 ud.**

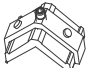

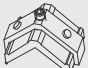
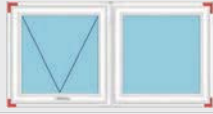

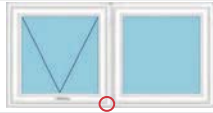


Pos. Descrição

Mat. N°


5 Contrafecho 212761

7 Calço contrafecho 212773

6 Bulón 334671

Descrição	Imagem	Aplicação	Quantidade	Cor	U.E.	Mat. N°
Conexão interna folha 45° - folha			4 peças por janela+ fixo 8 peças por janela		1 pc	CNF02
Conexão interna folha 45° - marco			4 por janela		100 pc	CNF01
Conexão da travessa			1 peça em cada junta de janela+ fixo		1 pc	CNT08
Esquadra de alinhamento 90°			8 peças por janela		granel	CNA07037

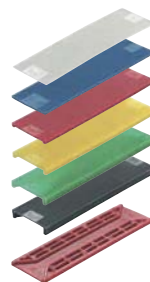
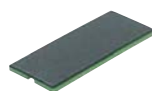
### Borrachas e outros






Descrição	Imagem	U.E.	Mat. N°	Descrição	Imagem	U.E.	Mat. N°
Borracha vidro Interior 6 mm		20 m 100 m	BOR0220M BOR02100M	Borracha folha interna		20 m 100 m	BOR0820M BOR08100M
Borracha vidro Exterior		20 m 100 m	BOR0320M BOR03100M	Borracha do marco		20 m 100 m	BOR0720M BOR07100M
Borracha vidro interior 4 mm		20 m 100 m	BOR0420M BOR04100M	Parafuso ISO 15482 3.9x19		2.000 pcs	24801
Parafuso ISO 7049 3.5X13 A2 (DIN 7981)		100 m	1779I				

### Calços de vidro

GLAS-TEC GL-UK Base			
Descrição	Cor	Embalagem	Material-Nr.
100 x 12 x 5	Verde/Preto	1000 Peças	<b>538297</b>

GLAS-TEC GL-SV Suplemento			
Descrição	Cor	Embalagem	Material-Nr.
100 x 15 x 1	Branco	1000 Peças	<b>538299</b>
100 x 15 x 2	Azul	1000 Peças	<b>538301</b>
100 x 15 x 3	Vermelho	1000 Peças	<b>538303</b>
100 x 15 x 4	Amarelo	1000 Peças	<b>538305</b>
100 x 15 x 5	Verde	1000 Peças	<b>538308</b>



-  1 mm
-  2 mm
-  3 mm
-  4 mm
-  5 mm





## Roto Door

### Componentes para portas de giro



#### Argumentos convincentes

A Roto é especialista em fechaduras, dobradiças e qualquer outro componente para portas com alto nível de segurança.

#### Robusto, atrativo, duradouro

Com a geração de fechaduras DoorSafe 600, a Roto também proporciona uma gama completa de fechaduras multiponto para portas principais. Resistentes à corrosão, visualmente atrativas e extremamente resistentes, são ideais para portas de alumínio de padrão diferenciado.

#### A forte combinação

A fechadura de combinação Roto DoorSafe é sinónimo de um encaixe perfeito: uma cremona resistente e de fácil manuseio. Isto só é possível graças ao fechos e contra fechos de alta qualidade.

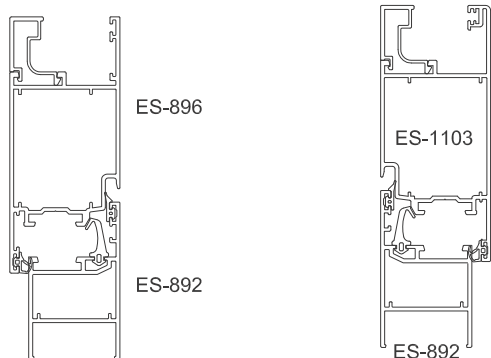
#### Portas de escape e pânico

A Roto DoorSafe agora também oferece travas confiáveis para portas de pânico (segundo a norma DIN EN 1125) e saídas de emergência (conforme a DIN EN 179).

#### Encaixe perfeito para suas portas!

As dobradiças da Roto garantem um encaixe perfeito, graças ao ajuste 3D a porta ficará alinhada, garantindo o bom funcionamento das portas.





**Dobraçã AL540 70Kg**

Pos.	Acabamento superfície	Abertura interior	Abertura exterior
1	Branco RAL 9016	644247	739887
1	Preto	378302	739888
1	Prata	714303	482322

**2 Placa de fixação 382884**

**Fechadura**

Pos.	Descrição	Mat. Nº.
3	Fechadura 1 ud.	451242
4	Contratesta direita, 1 ud.	611029
	Contratesta esquerda, 1 ud.	611028

**Cilindro 1 ud.**

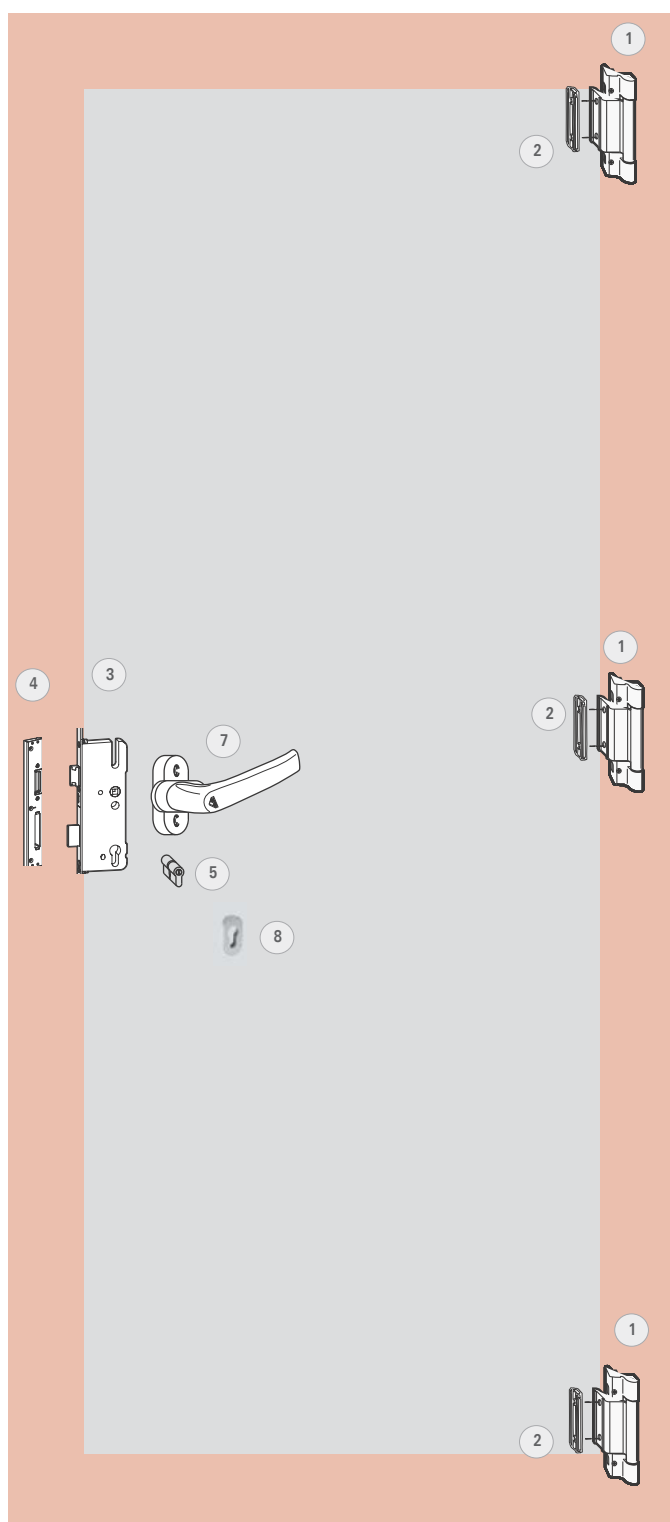
Pos.	Descrição	Mat. Nº.
5	Cilindro 31/45	640069

**Jogo maçaneta (int./ext) 8mm, 1 ud.**

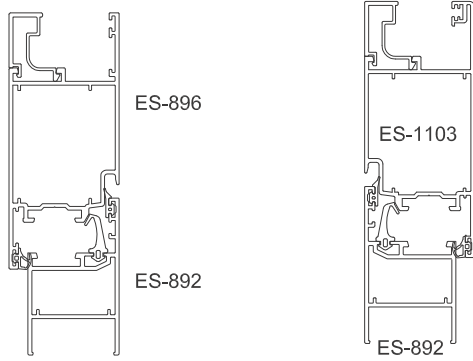
Pos.	Descrição	Mat. Nº.
7	Branco	644114
7	Preto	553875
7	Titânio	602558

**Jogo roseta (int./ext), 1 ud.**

Pos.	Descrição	Mat. Nº.
8	Branco	644225
8	Preto	553876
8	Titânio	602559







**Dobradiça AL 540 70Kg**

Pos.	Acabamento superficie	Abertura interior	Abertura exterior
1	Branco RAL 9016	644247	739887
1	Preto	378302	739888
1	Prata	714303	482322

<b>2</b>	<b>Brida</b>	<b>382884</b>
----------	--------------	---------------

**Fechadura**

Pos.	Descrição	Mat. Nº.
3	Fechadura 1 ud	735631
4	Contratesta esquerda, 1 ud.	611029
4	Contratesta esquerda, 1 ud.	611028
6	Fecho	611035

**Cilindro, 1 ud**

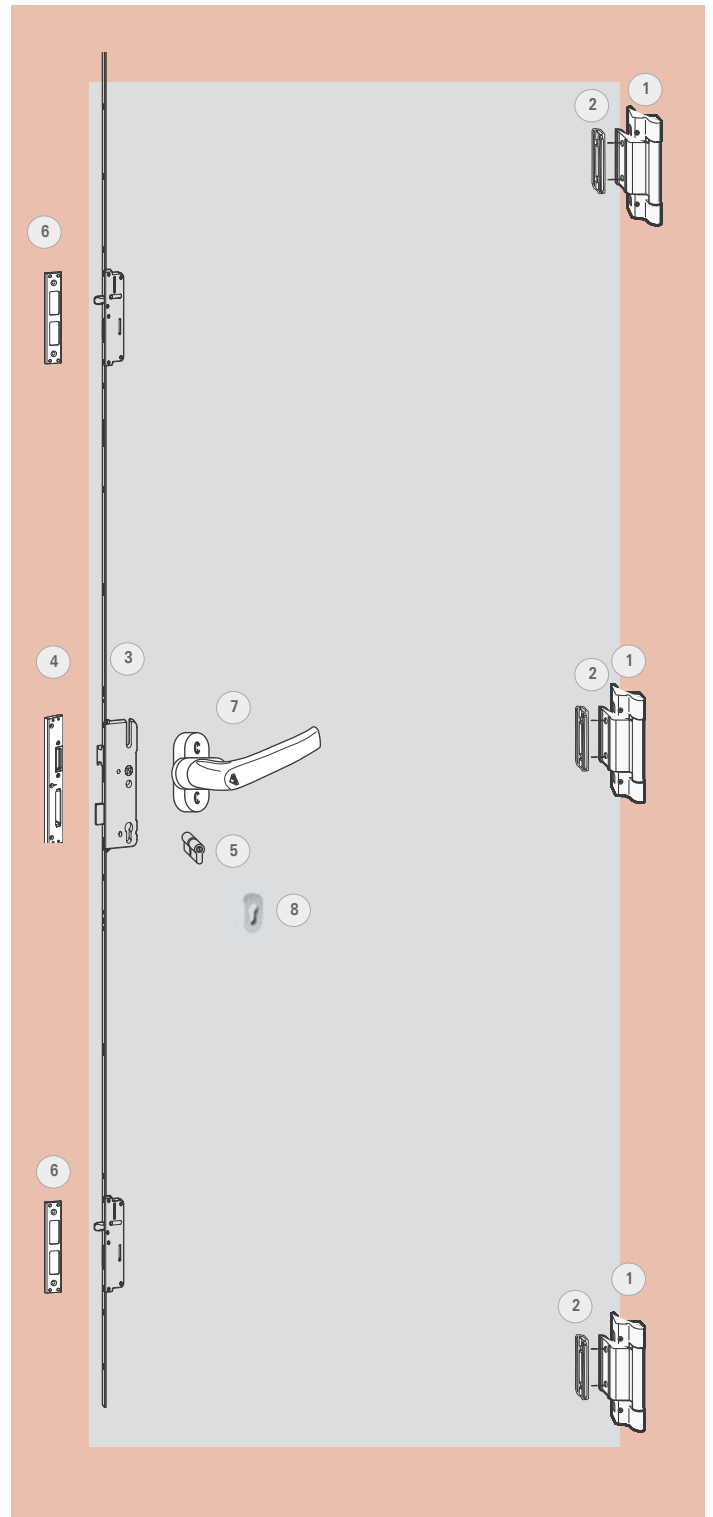
Pos.	Descrição	Mat. Nº.
5	Cilindro 31/45	640069

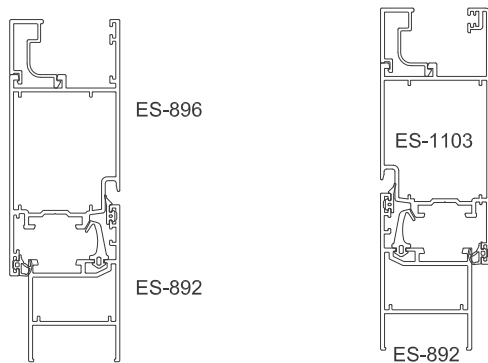
**Jogo maçaneta (int./ext) 8mm, 1 ud**

Pos.	Descrição	Mat. Nº.
7	Branco	644114
7	Preto	553875
7	Titânio	602558

**Jogo roseta (int./ext), 1 ud**

Pos.	Descrição	Mat. Nº.
8	Branco	644225
8	Preto	553876
8	Titânio	602559





**Dobradiça AL540 70Kg**

Pos.	Acabamento superfície	Abertura interior	Abertura exterior
1	Branco RAL 9016	644247	739887
1	Preto	378302	739888
1	Prata	714303	482322

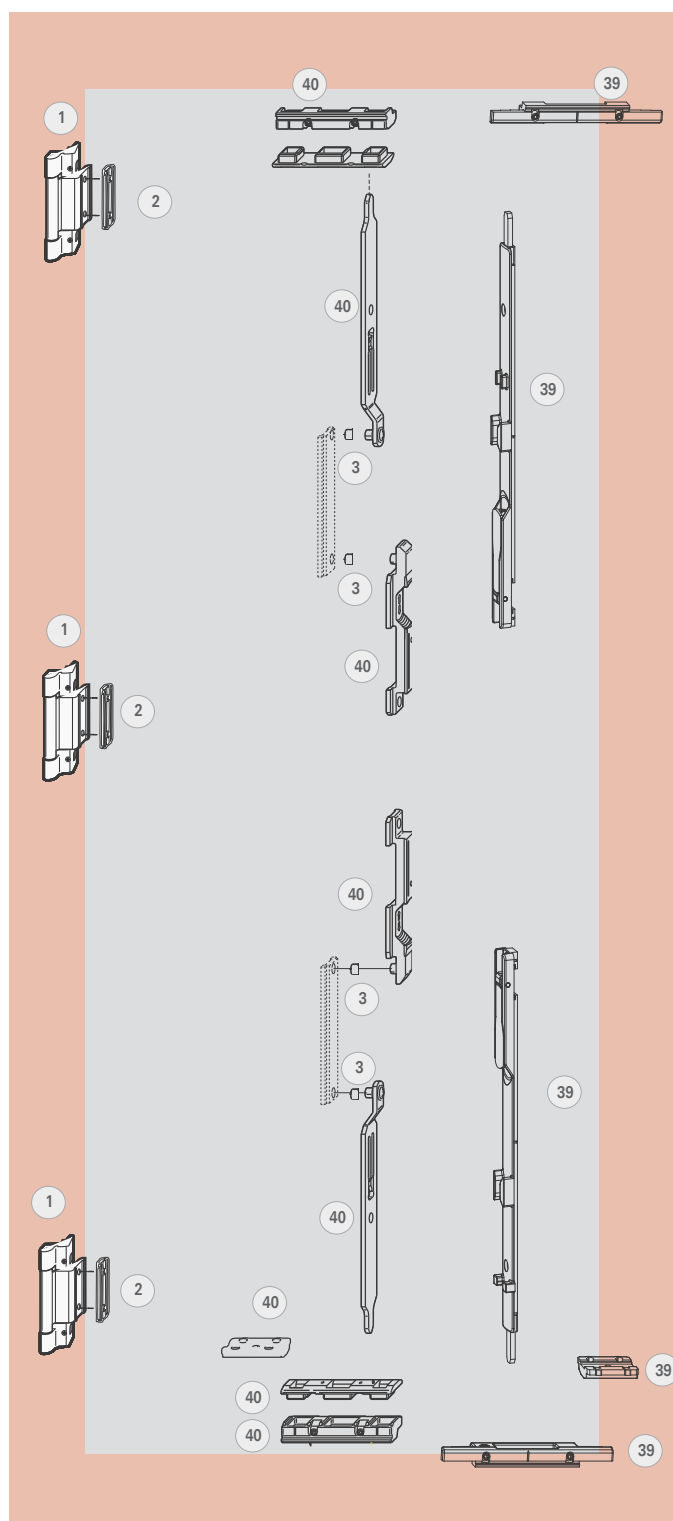
**2 Placa de fixação 382884**

**Fechos segunda folha \***

Pos.	Acabamento superfície	Mat. Nº.
39	Opção 1:Jogo passador 2 folha, 1 ud. (inox)	330258
40	Opção 2: Jogo passador 2 folha, 1 ud. (Nylon)	212210

**Redutores para fecho segunda folha Opção 2**

Pos.	Acabamento superfície	Mat. Nº.
3	Redutor 10- 6 mm	334352



(\*) Vender a unidade



Descrição	Imagem	Aplicação	Quantidade	Cor	U.E.	Mat. nr
Tampa do dreno			2 peças por janela	Preto Branco	granel	TDD01012 TDD01016
Macho de conexão			4 peças por janela		1 pc	CNF03
Macho de conexão			4 peças por janela		1 pc	CNF04
Conexão de alinhamento			8 peças por janela		100 pcs	CNA07037

### Borrachas e outros

Descrição	Imagem	U.E.	Mat. nr	Descrição	Imagem	U.E.	Mat. nr
Borracha vidro Interior 6 mm		20 m 100 m	BOR0220M BOR02100M	Borracha mão de amigo		20 m 100 m	BOR0820M BOR08100M
Borracha vidro Exterior		20 m 100 m	BOR0320M BOR03100M	Borracha central		20 m 100 m	BOR0920M BOR09100M
Borracha vidro interior 4 mm		20 m 100 m	BOR0420M BOR04100M	Junta marco		20 m 100 m	BOR0720M BOR07100M

### Calços vidro

**Calços Vidro perfil Janela**

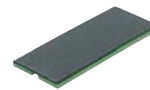
**GLAS-TEC GL-UK Base**

Descrição	Cor	Embalagem	Material-Nr.
100 x 28 x 5	Verde/Preto	1000 Peças	538270

**Calços Vidro perfil marco e travessa**

**GLAS-TEC GL-UK Base**

Descrição	Cor	Embalagem	Material-Nr.
100 x 12 x 5	Verde/Preto	1000 Peças	538297

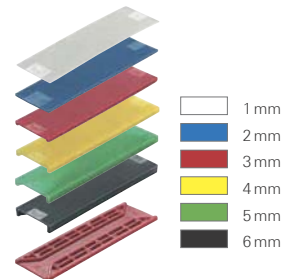


**GLAS-TEC GL-SV Suplemento**

Descrição	Cor	Embalagem	Material-Nr.
100 x 32 x 1	Branco	1000 Peças	538395
100 x 32 x 2	Azul	1000 Peças	539478
100 x 32 x 3	Vermelho	1000 Peças	539480
100 x 32 x 4	Amarelo	1000 Peças	539482
100 x 32 x 5	Verde	1000 Peças	539484

**GLAS-TEC GL-SV Suplemento**

Descrição	Cor	Embalagem	Material-Nr.
100 x 26 x 1	Branco	1000 Peças	538358
100 x 26 x 2	Azul	1000 Peças	538361
100 x 26 x 3	Vermelho	1000 Peças	539450
100 x 26 x 4	Amarelo	1000 Peças	539453
100 x 26 x 5	Verde	1000 Peças	539456







## AL 540

### Perfeito para todos os tipos de abertura e formas de janela.

O Roto AluVision AL 540 é o modelo padrão de qualidade. Sempre que se precise de máxima segurança, facilidade de “operação” e durabilidade, o AL 540 é a primeira opção. Para quase todas as formas imagináveis de janelas, tamanhos e tipos de abertura. Cada versão de ferragens é possível usar para oscilobatente, tombar, e giro, com caixilhos de até 130 kg. É possível até mesmo fazer uma atualização TurnOnly (apenas giro) para folhas de até 300 kg.

### Tecnologia com segurança máxima

Como pioneira das tecnologias inovadoras de abertura de janelas, a Roto estabelece padrões muito elevados, também no domínio da segurança.

Bloqueios de alta qualidade contra elevação de folha até RC3, em conformidade com a norma EN 1627-1630.

A Roto oferece também a maçaneta de segurança apropriada.

### Dobradiça para folhas pesadas

Os projetos especiais exigem com grande frequência a utilização de folhas grandes e pesadas. Isso não é um problema para a Roto AluVision AL 540. Aqui você encontrará a solução Turn-Only (Apenas giro) para folhas de até 300kg, Tilt&Turn (Oscilobatente) para folhas de até 200kg. Isto é único no mercado..



Nosso sistema de ferragens não só oferece solução para grandes superfícies envidraçadas, como também para o uso de vidro de segurança com peso elevado.



Reduz o tempo de instalação e as despesas com tiras de fixação pré-montadas.

### Resumo das vantagens:

- Estética atraente com os rolagamentos alinhados com a folha, sem parafusos visíveis
- Extensa linha de acessórios disponíveis, tais como travas de segurança ou limitadores de abertura
- Economia de tempo graças a tiras pré-montadas de suporte de fixação
- Menos componentes devido a pinos de rolamento e de retenção pré-montados
- Para folhas de até 300 kg

## Roto AluVision AL Designo

### Componentes ocultos para porta e janelas

#### AL DES

##### Alto nível de funcionalidade e acabamento perfeito.

As exigências do setor estão aumentando cada vez mais em relação a grandes janelas com cada vez menos componentes à mostra. São exigências que as ferragens Roto AL Designo podem satisfazer amplamente: uma dobradiça totalmente oculta, que nada influencia no acabamento estético da janela. Todos os componentes estão integrados entre os perfis de marco e os perfis de folha, outra característica excepcional é a grande abertura, que possibilita um ângulo de 100°.

##### Roto AluVision AL DES suporta facilmente folhas de até 150 kg

Tanto as superfícies de vidro com isolamento acústico como as grandes janelas podem ser muito estéticas, porém são muito pesadas. É muito comum encontrar folhas com peso superior a 100 kg. Para esses casos, em que também se procura a elegância, é necessário recorrer a um sistema de ferragens ocultas para janelas de até 150 kg. A vantagem: uma só peça adicional (também invisível de fora) é suficiente para atingir o máximo de estabilidade.



##### Muito espaço para segurança adicional

Com a opção AL Designo, a ferragem oculta e uma excelente proteção contra arrombamento não são conceitos contraditórios. Graças à sua integração com o sistema de fechos modular AL540 obtemos um alto grau de segurança (até RC2 de acordo com o EM 1627-1630).

O pequeno e compacto apoio de pivô proporciona bastante espaço para a colocação de mais componentes de segurança, assim proporcionando maior proteção contra arrombamentos

##### Resumo das vantagens:

- A dobradiça oculta atende aos mais altos requisitos de funcionalidade e design
- Componentes pequenos e compactos que não comprometem a estética
- Peso máximo de folha de até 150 kg
- Grande ângulo de abertura, de até 100°
- Exclusivo acabamento RotoSil Nano
- Baixa manutenção e operação suave devido a recipientes de massa integrados



## Apertura lógica: Uma habitação seguro para crianças

As janelas nos abrem o mundo, no entanto, também podem ser um risco para os pequenos exploradores. Da rua, um amigo chama, a criança abre muito a janela, corre o risco de cair. A Roto pensou nisso e desenvolveu uma tecnologia especial “tombar antes de girar”.

### Um mecanismo com segurança inteligente

O bloqueio da maçaneta com abertura lógica funciona da seguinte maneira:

- 1- A maçaneta na posição horizontal permite que a janela apenas faça a função de tombar.
- 2- Após desbloqueio da maçaneta com o uso da chave, a maçaneta na posição vertical permite que a janela se abra totalmente (giro).

### Ventilar sem correr riscos

Não importa se a janela de segurança da Roto está fechada ou aberta: só pode ser totalmente aberta por quem tem a chave, que naturalmente não estará com a criança. Isto garante a segurança e permite simultaneamente a ventilação sem riscos para renovação regular do ar.

Essa solução é muito utilizada para hospitais, centros especiais e escolas, onde as janelas estão localizadas em edifícios altos. Esta solução evita o perigo de que as pessoas possam cair pela janela.

- 1) Janela na função de tombar
- 2) Após o desbloqueio, a janela se abre totalmente

- 1 Ventilação por dobradura
- 2 Após o desbloqueio, abri na posição praticável



**Oscilobatente – 130 kg**



**Limitação de formato de folha**

**AluVision T 540-10**

**SW** – Largura de folha .....405 mm – 1600 mm

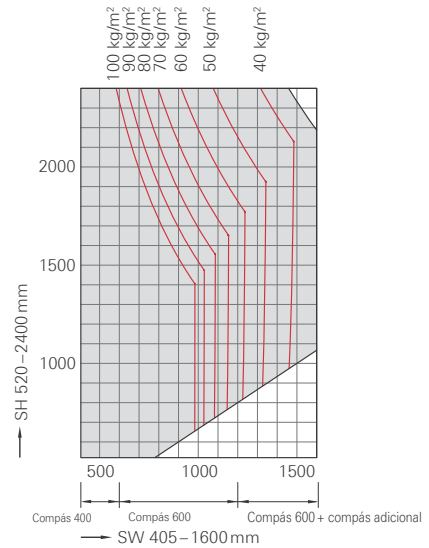
**SH** –Altura de folha .....520 mm – 2400 mm

**S.kg<sub>máx</sub>** – Peso de folha .....máx. 130 kg

A informação do diagrama refere-se ao peso do vidro em kg /m<sup>2</sup>.



= Intervalo de aplicação não permitido



**Abertura lógica, 130 kg**

TF



**Limitação de formato de folha**

**SW**– Largura de folha .....390– 1600 mm

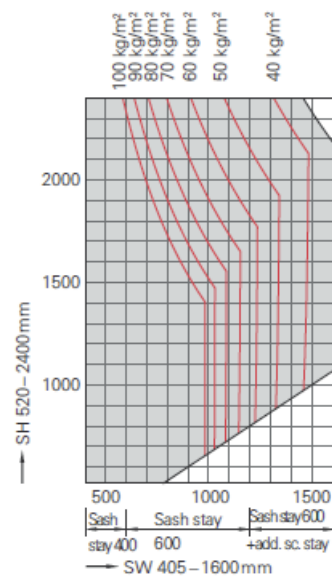
**SH**–Altura de folha .....520–2400 mm

**S.kg<sub>máx</sub>** – Peso de folha ..... máx. 130 kg

A informação do diagrama refere-se ao peso do vidro em Kg/m<sup>2</sup>



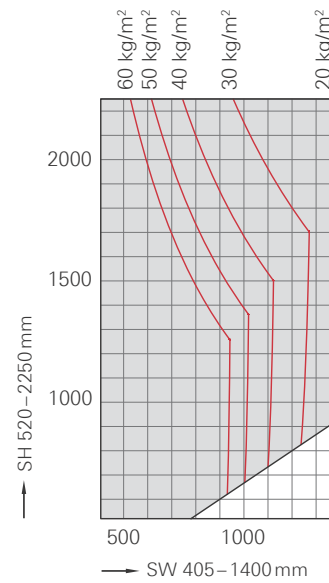
= Intervalo de aplicação não permitido





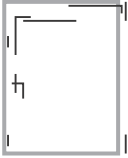
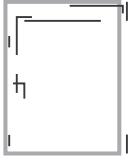
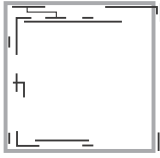
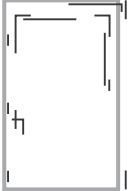
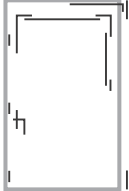
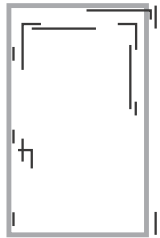
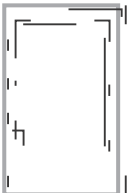
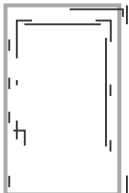
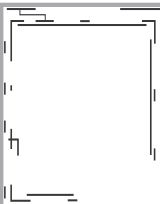
**Giro 70 kg**

TU-ON

**Limitação de formato de folha****SW**– Largura da folha..... 405–1400 mm**SH**– Largura da folha..... 520–2250 mm**S.kg<sub>máx</sub>**– Peso de folha ..... máx. 70 kgA informação do diagrama refere-se ao peso do vidro em kg /m<sup>2</sup>

## Exemplo: AL 540-10 Preto

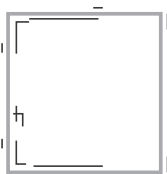
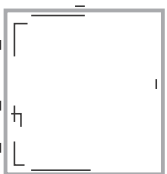
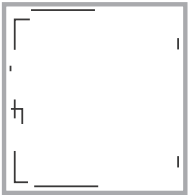
SW SH	405-600 mm		601-1300 mm		1301-1600 mm	
	Un. Descrição	Mat. Nº	Un. Descrição	Mat. Nº	Un. Descrição	Mat. Nº
520-1200 mm	1	Compasso 400	377 452	1	Compasso 600	377 451
	1	Componentes de fecho	331 268	1	Componentes de fecho	331 268
	1	Maçaneta Rotoline	377 475	1	Maçaneta Rotoline	377 475
	1	Kit de conexão maçaneta	335 184	1	Kit de conexão maçaneta	335 184
	1	Peça reforço maçaneta	331 937	1	Peça reforço maçaneta	331 937
	1	Dobradiças	378 314	1	Dobradiças	378 314
					1	Segundo Compasso
				1	Componentes fecho vert/hor	334 668
1201-1800 mm	1	Compasso 400	377 452	1	Compasso 600	377 451
	1	Componentes de fecho	331 268	1	Componentes de fecho	331 268
	1	Maçaneta Rotoline	377 475	1	Maçaneta Rotoline	377 475
	1	Kit de conexão maçaneta	335 184	1	Kit de conexão maçaneta	335 184
	1	Peça reforço maçaneta	331 937	1	Peça reforço maçaneta	331 937
	1	Dobradiças	378 314	1	Dobradiças	378 314
	1	Componentes fecho vert/hor	334 668	1	Componentes fecho vert/hor	334 668
				1	Segundo Compasso	331 024
				2	Componentes fecho vert/hor	334 668
1801-2400 mm	1	Compasso 400	377 452	1	Compasso 600	377 451
	1	Componentes de fecho	331 268	1	Componentes de fecho	331 268
	1	Maçaneta Rotoline	377 475	1	Maçaneta Rotoline	377 475
	1	Kit de conexão maçaneta	335 184	1	Kit de conexão maçaneta	335 184
	1	Peça reforço maçaneta	331 937	1	Peça reforço maçaneta	331 937
	1	Dobradiças	378 314	1	Dobradiças	378 314
	1	Componentes fecho vert/hor	334 668	1	Componentes fecho vert/hor	334 668
				2	Ponto de trava	334 671
				2	Contra fecho	212 633

SW SH	405 – 600 mm	601 – 1300 mm	1301 – 1600 mm
520 – 1200 mm			
1201 – 1800 mm			
1801 – 2400 mm			

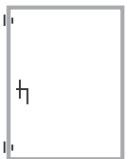
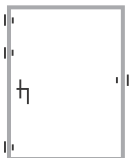

Observação: Para cores diferentes, modificar a referência das dobradiças e das maçanetas pela da cor desejada.



## Exemplo: AL 540-10 Preto

SW SH		405 -1600 mm	
520 – 1200 mm		Un. Descrição	Mat. Nº
		1 Componentes de fecho	331 277
		1 Trinco	212 008
		1 Maçaneta Rotoline	377 475
		1 Mecanismo maçaneta	335 184
		1 Peça reforço maçaneta	331 937
		2 Dobradiças	378 302
		2 Placa de fixação dobradiça	382 884
1201 – 1800 mm		Un. Descrição	Mat. Nº
		1 Componentes de fecho	331 277
		1 Trinco	212 008
		1 Maçaneta Rotoline	377 475
		1 Mecanismo maçaneta	335 184
		1 Peça reforço maçaneta	331 937
		2 Dobradiças	378 302
		1 Fecho intermediário (marco)	212 768
		1 Fecho intermediário (folha)	212 770
		1 Contra fecho	212 633
		1 Fecho	334 671
	2 Placa de fixação dobradiças	382 884	
1801 – 2400 mm		Un. Descrição	Mat. Nº
		1 Componentes de fecho	331 277
		1 Trinco	212 008
		1 Maçaneta Rotoline	377 475
		1 Mecanismo maçaneta	335 184
		1 Peça reforço maçaneta	331 937
		4 Dobradiças	378 302
		2 Contra fecho	212 633
	2 Ponto de trava	334 671	
	4 Placa de fixação dobradiça	382 884	
SW SH		405 -1600 mm	
520 – 1200 mm			
1201 – 1800 mm			
1801 – 2400 mm			

Observação: Para cores diferentes, modificar a referência das dobradiças e das maçanetas pela da cor desejada.

Exemplo: AL 540-10 Preto			
SW SH		405 – 1300 mm	
500 – 1200 mm		Un. Descrição	Mat. Nº
		1 Componentes de fecho	331 272
		1 Trinco	212 008
		1 Maçaneta Rotoline	377 475
		1 Mecanismo maçaneta	335 184
		1 Peça reforço maçaneta	331 937
		2 Dobradiças	378 302
		2 Placa de fixação dobradiça	382 884
1201 – 1800 mm		Un. Descrição	Mat. Nº
		1 Componentes de fecho	331 272
		1 Trinco	212 008
		1 Maçaneta Rotoline	377 475
		1 Mecanismo maçaneta	335 184
		1 Peça reforço maçaneta	331 937
		2 Dobradiças	378 302
		1 Fecho intermediário (marco)	212 768
		1 Fecho intermediário (folha)	212 770
		1 Contra fecho	212 633
		1 Ponto de trava	334 671
		2 Placa de fixação dobradiça	382 884
1801 – 2400 mm		Un. Descrição	Mat. Nº
		1 Componentes de fecho	331 272
		1 Trinco	212 008
		1 Maçaneta Rotoline	377 475
		1 Mecanismo maçaneta	335 184
		1 Peça reforço maçaneta	331 937
		4 Dobradiças	378 302
		2 Contra fecho	212 633
	2 Ponto de trava	334 671	
	4 Placa de fixação dobradiça	382 884	
SW SH		405 – 1300 mm	
500 – 1200 mm			
1201 – 1800 mm			
1801 – 2400 mm			

Observação: Para cores diferentes, modificar a referência das dobradiças e das maçanetas pela da cor desejada.



## Exemplo: AL 540-10 Preto

SW	405 – 600 mm		601 – 1300 mm
SH			
580 – 1200 mm	Un. Descrição	Mat. Nº	Un. Descrição
	1 Compasso 390	377 452	1 Compasso 700
	1 Componentes de fecho	331 268	1 Componentes de fecho
	1 Maçaneta RotolinePreto	377 475	1 Maçaneta RotolinePreto
	1 Mecanismo maçaneta	335 184	1 Mecanismo maçaneta
	1 Peça reforço maçaneta	331 937	1 Peça reforço maçaneta
	1 Dobradiças	378 314	1 Dobradiças
	1 Passador segunda folha	330 258	1 Passador segunda folha
	2 Dobradiça segunda folha	378 302	2 Dobradiça segunda folha
	2 Placa de fixação dobradiça	382 884	2 Placa de fixação dobradiça
	1201 – 1800 mm	Un. Descrição	Mat. Nº
1 Compasso 390		377 452	1 Compasso 700
1 Componentes de fecho		331 268	1 Componentes de fecho
1 Maçaneta RotolinePreto		377 475	1 Maçaneta RotolinePreto
1 Mecanismo maçaneta		335 184	1 Mecanismo maçaneta
1 Peça reforço maçaneta		331 937	1 Peça reforço maçaneta
1 Dobradiças		378 314	1 Dobradiças
1 Passador segunda folha		330 258	1 Passador segunda folha
2 Dobradiça segunda folha		378 302	2 Dobradiça segunda folha
1 Componentes fecho vert/hor		334 668	1 Componentes fecho vert/hor
1 Fecho intermediário (marco)		212 768	1 Fecho intermediário (marco)
1 Fecho intermediário (folha)		212 770	1 Fecho intermediário (folha)
2 Placa de fixação dobradiça		382 884	2 Placa de fixação dobradiça
1801 – 2400 mm	Un. Descrição	Mat. Nº	Un. Descrição
	1 Compasso 390	377 452	1 Compasso 700
	1 Componentes de fecho	331 268	1 Componentes de fecho
	1 Maçaneta RotolinePreto	377 475	1 Maçaneta RotolinePreto
	1 Mecanismo maçaneta	335 184	1 Mecanismo maçaneta
	1 Peça reforço maçaneta	331 937	1 Peça reforço maçaneta
	1 Dobradiças	378 314	1 Dobradiças
	1 Passador segunda folha	330 258	1 Passador segunda folha
	2 Dobradiça segunda folha	378 302	2 Dobradiça segunda folha
	1 Componentes fecho vert/hor	334 668	1 Componentes fecho vert/hor
	2 Fecho intermediário (marco)	212 768	2 Fecho intermediário (marco)
	2 Fecho intermediário (folha)	212 770	2 Fecho intermediário (folha)
	2 Ponto de trava	334 671	2 Ponto de trava
2 Contra fecho	212 633	2 Contra fecho	
2 Placa de fixação dobradiça	382 884	2 Placa de fixação dobradiça	

Observação: Para cores diferentes, modificar a referência das dobradiças e das maçanetas pela da cor desejada.

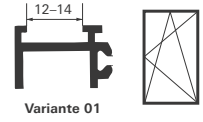
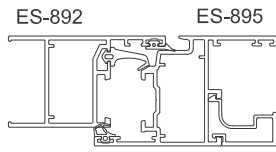
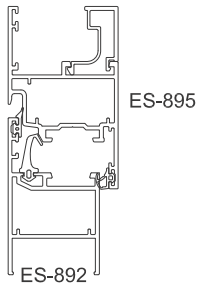
Exemplo: AL 540-10 Preto			
SW	405 – 600 mm		601 – 1300 mm
SH	Un. Descrição	Mat. Nº	Un. Descrição
580 – 1200 mm	1 Componentes de fecho	331 277	1 Componentes de fecho
	1 Trinco	212 008	1 Trinco
	1 Maçaneta Rotoline	377 475	1 Maçaneta Rotoline
	1 Mecanismo maçaneta	335 184	1 Mecanismo maçaneta
	1 Peça reforço maçaneta	331 937	1 Peça reforço maçaneta
	4 Dobradiças	378 302	4 Dobradiças
	4 Placa de fixação da dobradiça	382 884	4 Placa de fixação dobradiça
	1 Passador	212 210	1 Passador
1201 – 1800 mm	1 Componentes de fecho	331 277	1 Componentes de fecho
	1 Trinco	212 008	1 Trinco
	1 Maçaneta Rotoline	377 475	1 Maçaneta Rotoline
	1 Mecanismo maçaneta	335 184	1 Mecanismo maçaneta
	1 Peça reforço maçaneta	331 937	1 Peça reforço maçaneta
	4 Dobradiças	378 302	4 Dobradiças
	2 Fecho intermediário (marco)	212 768	2 Fecho intermediário (marco)
	2 Fecho intermediário (folha)	212 770	2 Fecho intermediário (folha)
	1 Contra fecho	212 633	1 Contra fecho
	1 Ponto de trava	334 671	1 Ponto de trava
4 Placa de fixação dobradiça	382 884	4 Placa de fixação dobradiça	
1 Passador	212 210	1 Passador	
1801 – 2400 mm	1 Componentes de fecho	331 277	1 Componentes de fecho
	1 Trinco	212 008	1 Trinco
	1 Maçaneta Rotoline	377 475	1 Maçaneta Rotoline
	1 Mecanismo maçaneta	335 184	1 Mecanismo maçaneta
	1 Peça reforço maçaneta	331 937	1 Peça reforço maçaneta
	8 Dobradiças	378 302	8 Dobradiças
	2 Contra fecho	212 633	2 Contra fecho
	2 Ponto de trava	334 671	2 Ponto de trava
	8 Placa de fixação dobradiça	382 884	8 Placa de fixação dobradiça
	1 Passador	212 210	1 Passador

Observação: Para cores diferentes, modificar a referência das dobradiças e das maçanetas pela da cor desejada.

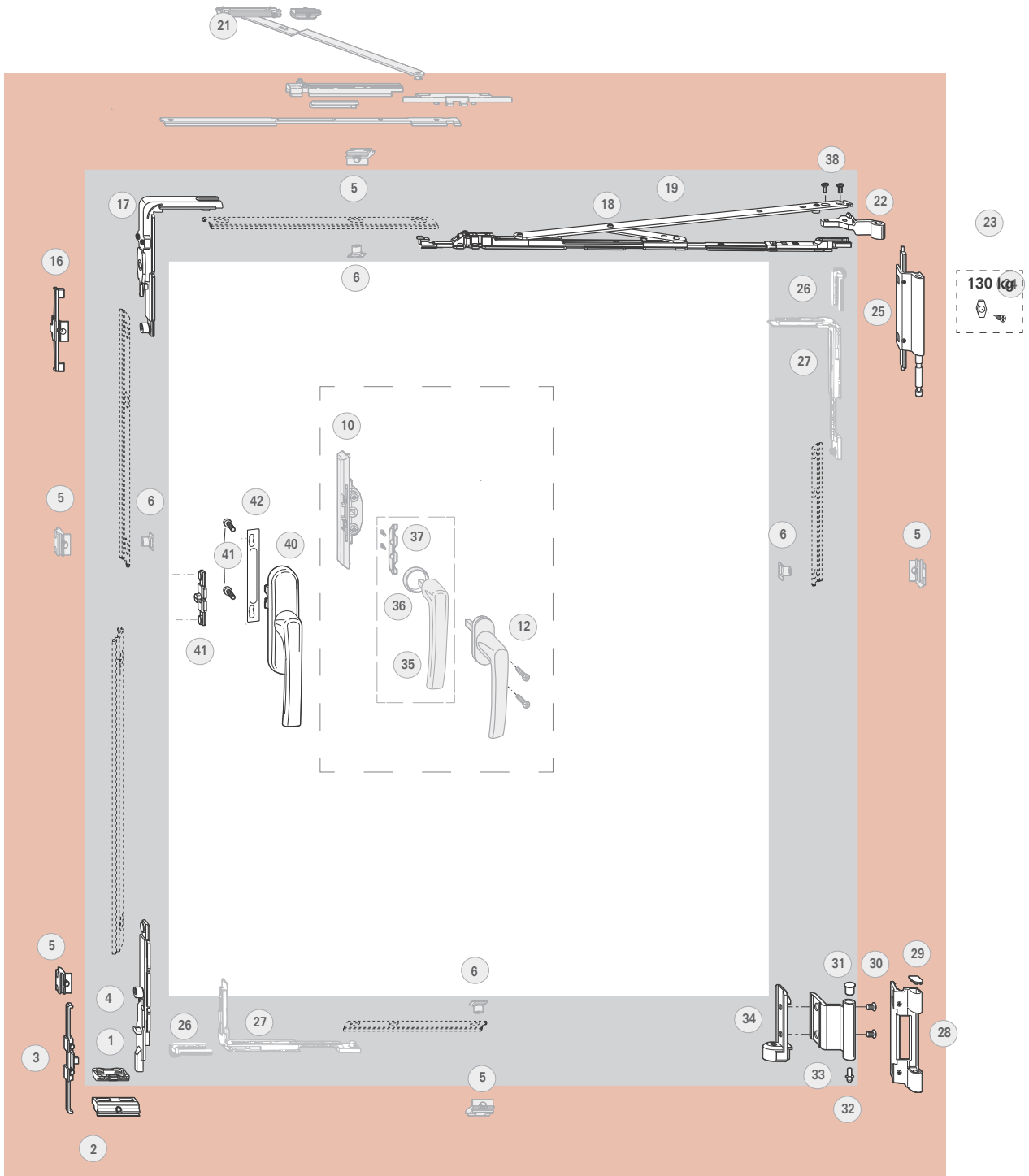


Exemplo: AL 540-10 Preto					
SW	405 – 600 mm			601 – 1300 mm	
SH	Un. Descrição	Mat. Nº		Un. Descrição	Mat. Nº
580 – 1200 mm	1 Componentes de fecho	331 272		1 Componentes de fecho	331 272
	1 Trinco	212 008		1 Trinco	212 008
	1 Maçaneta Rotoline	377 475		1 Maçaneta Rotoline	377 475
	1 Mecanismo maçaneta	335 184		1 Mecanismo maçaneta	335 184
	1 Peça reforço maçaneta	331 937		1 Peça reforço maçaneta	331 937
	4 Dobradiças	378 302		4 Dobradiças	378 302
	4 Placa de fixação dobradiça	382 884		4 Placa de fixação dobradiça	382 884
	1 Passador	212 210		1 Passador	212 210
1201 – 1800 mm	1 Componentes de fecho	331 272		1 Componentes de fecho	331 272
	1 Trinco	212 008		1 Trinco	212 008
	1 Maçaneta Rotoline	377 475		1 Maçaneta Rotoline	377 475
	1 Mecanismo maçaneta	335 184		1 Mecanismo maçaneta	335 184
	1 Peça reforço maçaneta	331 937		1 Peça reforço maçaneta	331 937
	4 Dobradiças	378 302		4 Dobradiças	378 302
	2 Fecho intermediário (marco)	212 768		2 Fecho intermediário (marco)	212 768
	2 Fecho intermediário (folha)	212 770		2 Fecho intermediário (folha)	212 770
	1 Contra fecho	212 633		1 Contra fecho	212 633
	1 Ponto de trava	334 671		1 Ponto de trava	334 671
	4 Placa de fixação dobradiça	382 884		4 Placa de fixação dobradiça	382 884
1 Passador	212 210	1 Passador	212 210		
1801 – 2400 mm	1 Componentes de fecho	331 272		1 Componentes de fecho	331 272
	1 Trinco	212 008		1 Trinco	212 008
	1 Maçaneta Rotoline	377 475		1 Maçaneta Rotoline	377 475
	1 Mecanismo maçaneta	335 184		1 Mecanismo maçaneta	335 184
	1 Peça reforço maçaneta	331 937		1 Peça reforço maçaneta	331 937
	8 Dobradiças	378 302		8 Dobradiças	378 302
	2 Contra fecho	212 633		2 Contra fecho	212 633
	2 Ponto de trava	334 671		2 Fecho	334 671
	8 Placa de fixação dobradiça	382 884		8 Placa de fixação dobradiça	382 884
1 Passador	212 210	1 Passador	212 210		

Observação: Para cores diferentes, modificar a referência das dobradiças e das maçanetas pela da cor desejada.



Variante 01





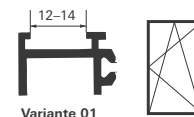


## Intervalo de aplicação

**SW** – Largura da folha .....405 mm – 1600 mm

**SH** – Altura da folha.....520 mm – 2400 mm

**S.kg** <sub>máx</sub> – Peso de folha .....máx. 130 kg

**Braço, 1 ud**

Pos.	Descrição	Mat. Nº
18	Braço 600	377451
19	Braço 400	377452

**Componentes de fecho, 1 ud.** 331268

Pos.	Descrição
1	Trinco
4	Pontal de Inclinação
2	Contra fecho inclinação
3	Seguro anti-alavanca
5	Contrafecho
16	Contrafecho com amortecedor falsa manobra
17	Ângulo de mudança com falsa manobra

**Maçaneta Rotoline c/garfo 26mm, 1 ud.**

Pos.	Descrição	Mat. Nº
40	Maçaneta Rotoline Preto	377475
40	Maçaneta Rotoline Branco	739886
40	Maçaneta Rotoline Titânio	335880

**41 Kit de conexão para Maçaneta, 1 ud.** 335184**42 Placa de reforço, 1 ud.** 331937**Dobradiças**

Pos.	Descrição	Mat. Nº
<b>Jogo de dobradiça Preto, 1 ud.</b> 378314		

33	Dobradiça angular
28	Dobradiça Pivô
22	Dobradiça do braço
25	Suporte do braço

**Jogo de dobradiça Branco, 1 ud.** 644246

33	Dobradiça angular
28	Dobradiça Pivô
22	Dobradiça do braço
25	Suporte do braço

**Jogo de dobradiça Titânio, 1 ud.** 714304

33	Dobradiça angular
28	Dobradiça Pivô
22	Dobradiça do braço
25	Suporte do braço

**Conjunto de acessórios incluídos nos jogos dobradiça**

34	Suporte de fixação
32	Pivô angular
31	Tampa de dobradiça angular ALU540
30	Parafuso M5X9 azul
38	Parafuso Escareado M5X8 Vermelho
29	Tampa da dobradiça

**barra de comando,**

Pos.	Descrição	Mat. Nº
	Barra de comando (6 m)	B334665

**Dependendo do tamanho:****Componentes de fecho SW>1301, SH>1201, 1 ud** 334668

Pos.	Descrição
27	Fecho central Vert./Horiz.
26	Garfo de fixação
5	Contrafecho
6	Fecho

**21 Segundo braço, SW>1301, 1 ud.** 331024**Pontos de fecho SW>1300, SH>1200, 1 ud**

Pos.	Descrição	Mat. Nº
5	Contrafecho	212633
6	Fecho	334671

**Maçanetas opcionais****Maçaneta s/roseta 25 mm, 1 ud**

Pos.	Descrição	Mat. Nº
35	Maçaneta Rotoline Preto	377909
35	Maçaneta Rotoline Branco	644193
35	Maçaneta Rotoline Titânio	619288

**Anel para maçaneta S/roseta, 1 ud**

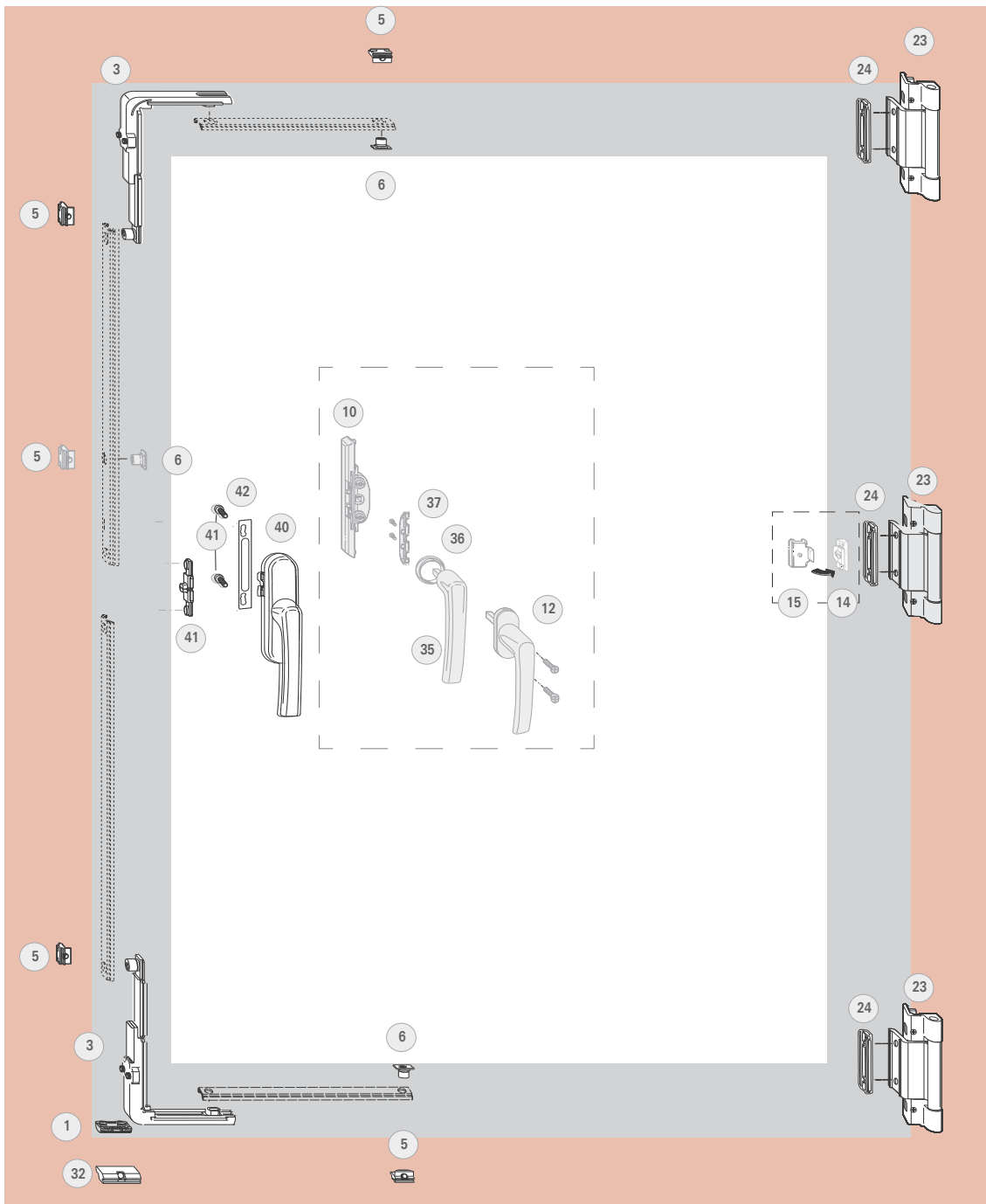
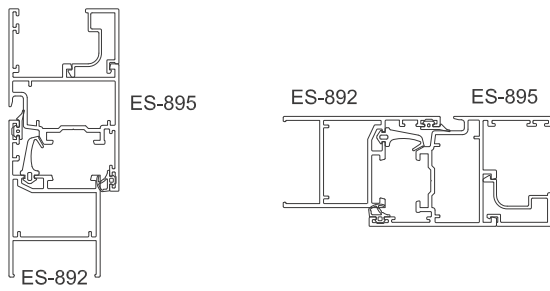
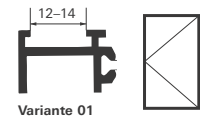
Pos.	Descrição	Mat. Nº
36	Anel para maçaneta Preto	377980
36	Anel para maçaneta Branco	644194
36	Anel para maçaneta Titânio	619290

**37 Placa de fixação, 1 ud** 378134**Maçaneta Rotoline 24 mm, 1 ud**

Pos.	Descrição	Mat. Nº
12	Maçaneta Rotoline Secustik Preto	738919
12	Maçaneta Rotoline Secustik Branco	738920
12	Maçaneta Rotoline Secustik Titânio	738921

**10 Mecanismo da maçaneta, 1 ud** 378338**Materiais especiais com prazo de entrega maior:****Peso superior à 130 kg, 1 ud** 377461

24	Dispositivo de fixação
23	Parafuso 4.8X16



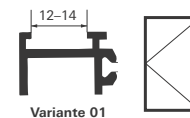


## Intervalo de aplicação

**SW**– Largura da folha..... 405– 1400 mm

**SH**– Altura da folha ..... 520–2250 mm

**S.kg<sub>máx</sub>** – Peso de folha ..... máx. 70 kg



<b>Componentes de fecho, 1 ud.</b>		331277
Pos.	Descrição	
32	Trinco marco	
6	Fecho	
5	Contrafecho	
3	Ângulo de mudança sem falsa manobra	
<b>1 Calço de apoio, 1 ud.</b>		212008
<b>Maçaneta Rotoline c/garfo 26mm, 1 ud.</b>		
Pos.	Descrição	Mat. Nº
40	Maçaneta Rotoline Preto	377475
40	Maçaneta Rotoline Branco	739886
40	Maçaneta Rotoline Titânio	335880
<b>41 Kit de conexão para maçaneta, 1 ud.</b>		335184
<b>42 Placa de reforço maçaneta, 1 ud.</b>		331937
<b>Dobradiças, 2 uds.</b>		
Pos.	Descrição	Mat. Nº
23	Dobradiça Preto	378302
23	Dobradiça Branco	644247
23	Dobradiça Titânio	714303
<b>24 Placa de fixação, 2 uds.</b>		382884
<b>barra de comando,</b>		
Pos.	Descrição	Mat. Nº
	Barra de comando (6 m)	B334665

## Dependendo do tamanho:

## Componentes de fecho SH&gt;1201, 1 ud

Pos.	Descrição	Mat. Nº
15	Fecho intermediário (marco)	212768
14	Fecho intermediário (folha)	212770

## Pontos de fecho SH&gt;1201, 1 ud

Pos.	Descrição	Mat. Nº
5	Contrafecho	212633
6	Fecho	334671

## Dobradiças, SH&gt;1801, 1 ud

Pos.	Descrição	Mat. Nº
23	Dobradiça Preto	378302
23	Dobradiça Branco	644247
23	Dobradiça Titânio	714303

**24 Placa de fixação, SH>1801 1 ud.** 382884

## Maçanetas opcionais

## Maçaneta s/roseta 25 mm 1 ud.

Pos.	Descrição	Mat. Nº
35	Maçaneta Rotoline Preto	377909
35	Maçaneta Rotoline Branco	644193
35	Maçaneta Rotoline Titânio	619288

## Anel para maçaneta s/roseta, 1 ud.

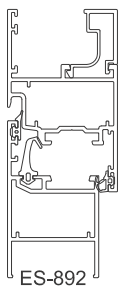
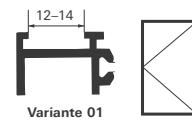
Pos.	Descrição	Mat. Nº
36	Anel para maçaneta Preto	377980
36	Anel para maçaneta Branco	644194
36	Anel para maçaneta Titânio	619290

**37 Placa de fixação, 1 ud.**

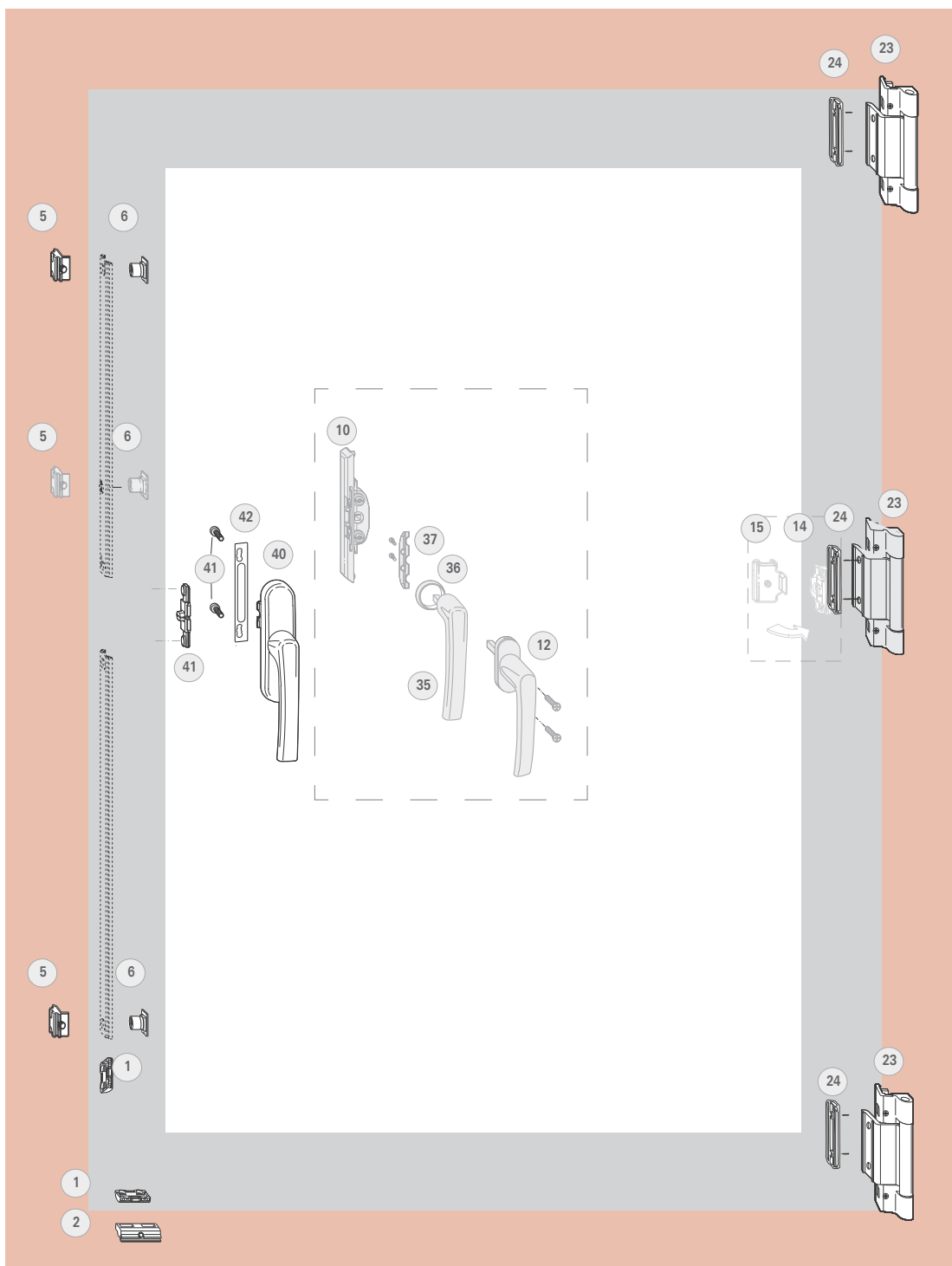
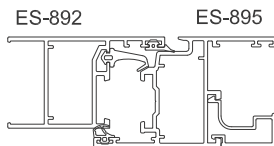
378134

## Maçaneta Rotoline 24 mm, 1 ud.

Pos.	Descrição	Mat. Nº
12	Maçaneta Rotoline Secustik Preto	738919
12	Maçaneta Rotoline Secustik Branco	738920
12	Maçaneta Rotoline Secustik Titânio	738921
<b>10 Mecanismo da maçaneta, 1 ud.</b>		378338



ES-895



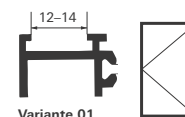


## Intervalo de aplicação

**SW**– Largura da folha..... 405–1400 mm

**SH**– Altura da folha ..... 520–2250 mm

**S.kg<sub>máx</sub>** – Peso de folha ..... máx. 70 kg



<b>Componentes de fecho, 1 ud.</b>		331272
Pos.	Descrição	
1	Trinco	
6	Fecho	
2	Contra fecho inclinação	
5	Contrafecho	
<b>1 Calço de apoio, 1 ud.</b>		212008
<b>Maçaneta Rotoline c/garfo 26mm, 1 ud</b>		
Pos.	Descrição	Mat. Nº
40	Maçaneta Rotoline Preto	377475
40	Maçaneta Rotoline Branco	739886
40	Maçaneta Rotoline Titânio	335880
<b>41 Kit de conexão para maçaneta, 1 ud.</b>		335184
<b>42 Placa de reforço maçaneta, 1 ud.</b>		331937
<b>Dobradiças, 2 ud.</b>		
23	Dobradiça Preto	378302
23	Dobradiça Branco	644247
23	Dobradiça Titânio	714303
<b>24 Placa de fixação, 2 ud.</b>		382884
<b>barra de comando,</b>		
Pos.	Descrição	Mat. Nº
	Barra de comando (6 m)	B334665

**Dependendo do tamanho:****Componentes de fecho SH>1201, 1 ud**

Pos.	Descrição	Mat. Nº
15	Fecho intermediário (marco)	212768
14	Fecho intermediário (folha)	212770

**Pontos de fecho SH>1201, 1 ud**

Pos.	Descrição	Mat. Nº
5	Contrafecho	212633
6	Fecho	334671

**Dobradiças, 1 ud SH>1801, 1 ud.**

Pos.	Descrição	Mat. Nº
23	Dobradiça Preto	378302
23	Dobradiça Branco	644247
23	Dobradiça Titânio	714303

**24 Placa de fixação SH>1801, 1 ud**

382884

**Maçanetas opcionais****Maçaneta s/roseta 25mm, 1 ud.**

Pos.	Descrição	Mat. Nº
35	Maçaneta Rotoline Preto	377909
35	Maçaneta Rotoline Branco	644193
35	Maçaneta Rotoline Titânio	619288

**Anel para maçaneta s/roseta, 1 ud.**

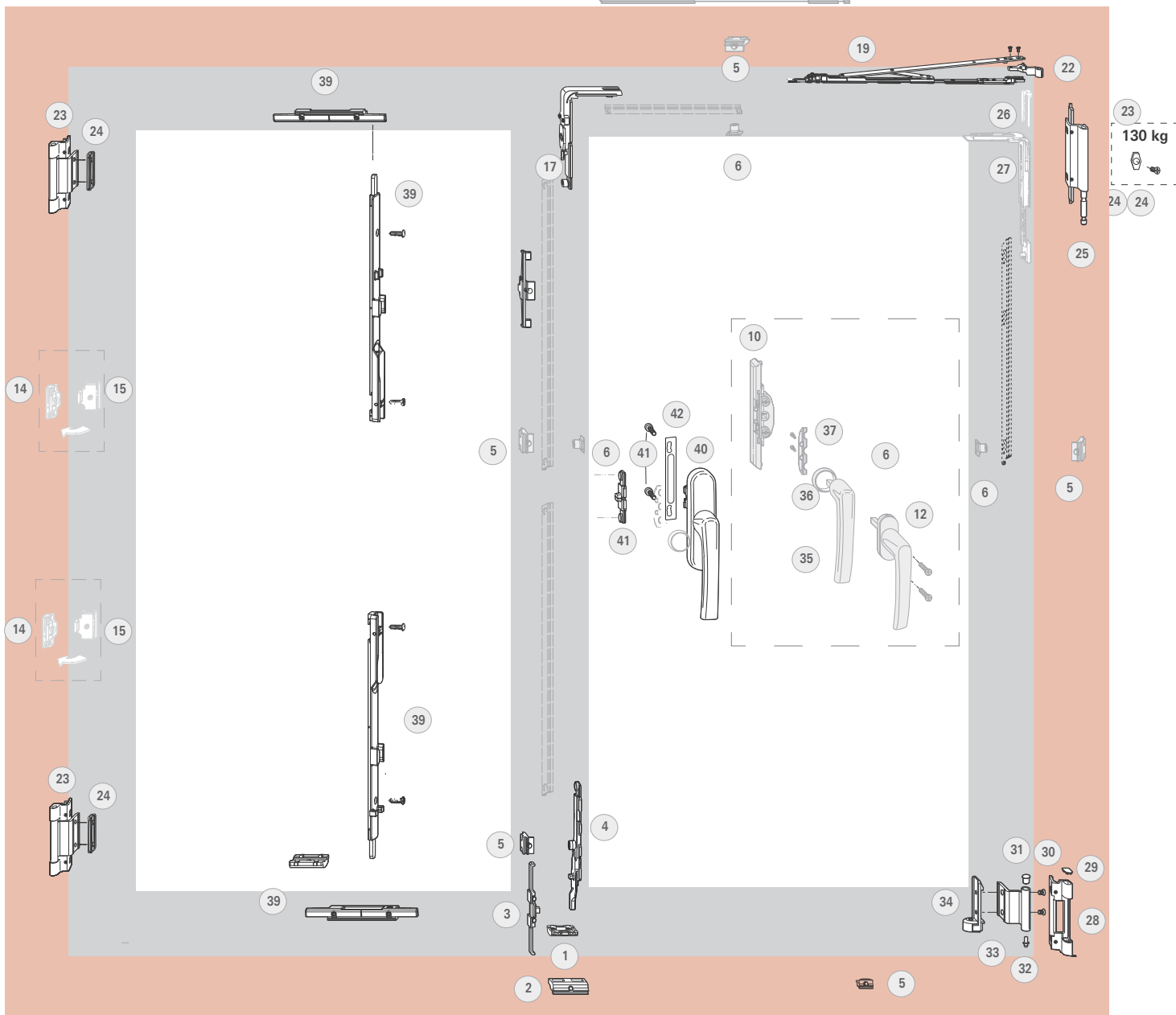
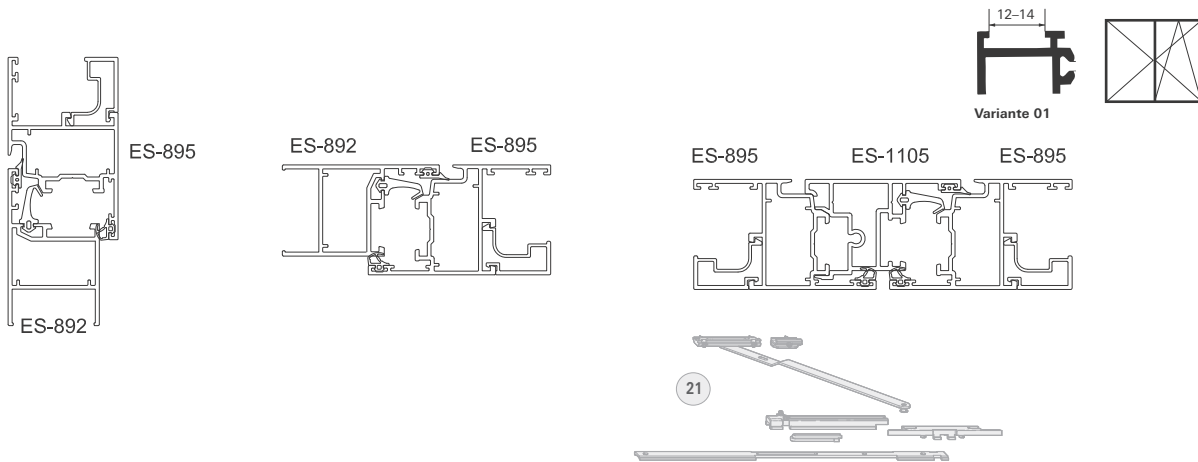
Pos.	Descrição	Mat. Nº
36	Anel para maçaneta Preto	377980
36	Anel para maçaneta Branco	644194
36	Anel para maçaneta Titânio	619290

**37 Placa da fixação, 1 ud.**

378134

**Maçaneta Rotoline 24mm, 1 ud.**

Pos.	Descrição	Mat. Nº
12	Maçaneta Rotoline Secustik Preto	738919
12	Maçaneta Rotoline Secustik Branco	738920
12	Maçaneta Rotoline Secustik Titânio	738921
<b>10 Mecanismo da maçaneta, 1 ud.</b>		378338

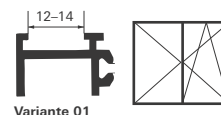




## Intervalo de aplicação

SW – Largura da folha .....810 mm – 2400 mm

SH – Altura da folha .....520 mm – 2400 mm

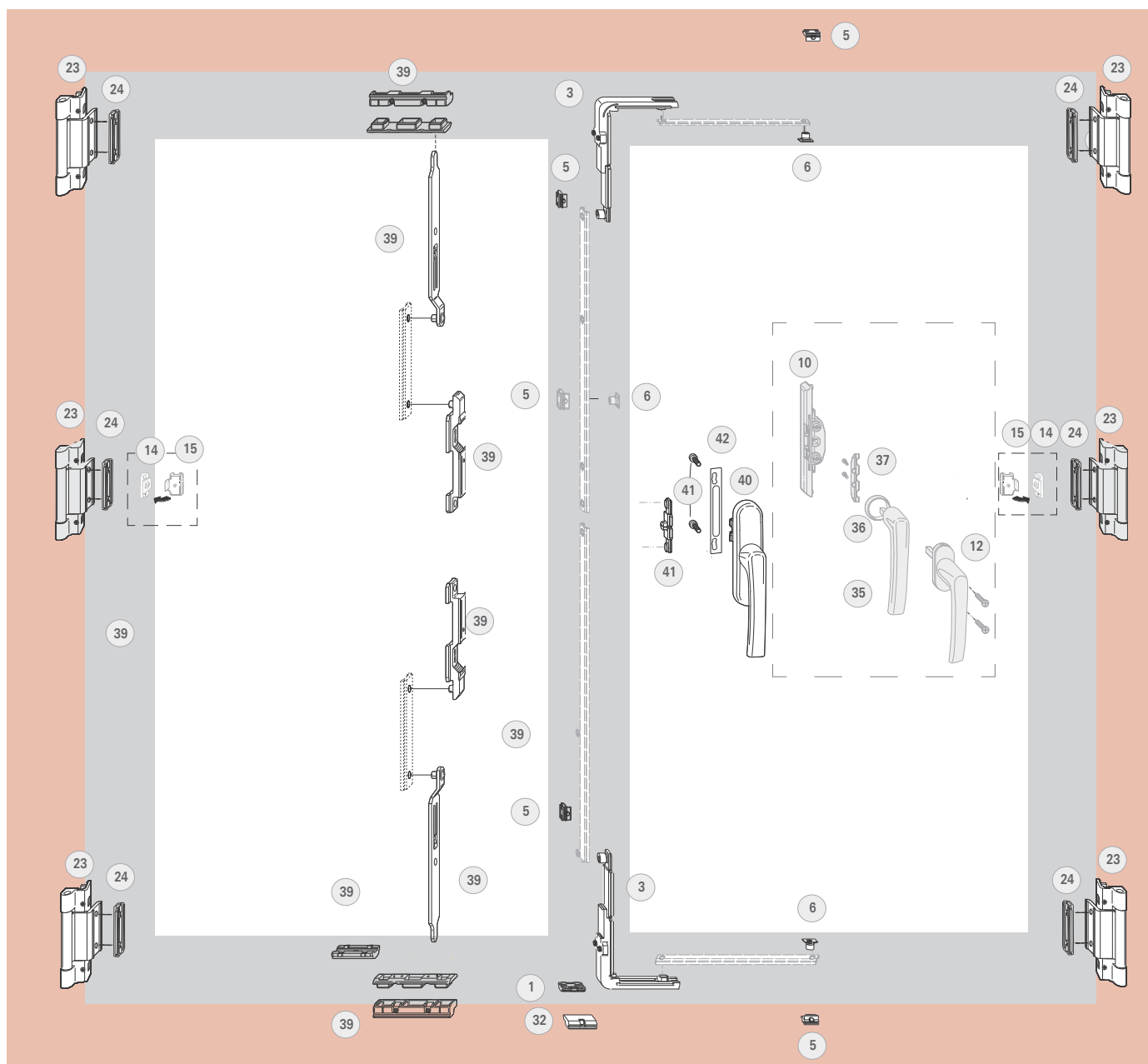
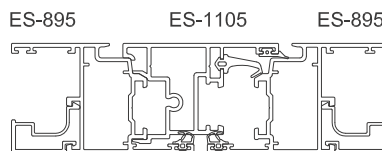
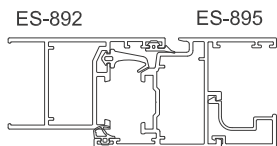
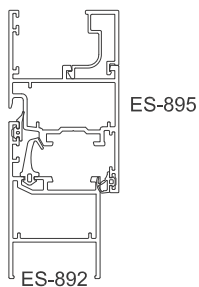
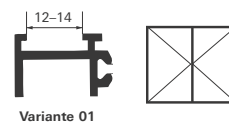
S.kg<sub>máx</sub> – Peso de folha .....máx. 70 kg

<b>Braço, 1 ud</b>		<b>39 Jogo defechos para segunda folha, 1 ud.</b>		330258	
Pos.	Descrição	Mat. N°			
18	Braço 600	377451	<b>Dobradiças para segunda folha, 2 ud.</b>		
19	Braço 400	377452	Pos.	Descrição	Mat. N°
<b>Componentes de fecho, 1 ud.</b>			23	Dobradiça Preto	378302
Pos.	Descrição	331268	23	Dobradiça Branco	644247
1	Trinco		23	Dobradiça Titânio	714303
4	Pontal de Inclinação		<b>24 Placa de fixação, 2 ud.</b>		
2	Contra fecho inclinação		382884		
3	Seguro anti-avalancha		<b>Dependendo do tamanho:</b>		
5	Contra fecho		<b>Componentes de fecho SW&gt;1301, SH&gt;1201, 1 ud</b>		
16	Contra fecho com amortecedor Falsa manobra		Pos.	Descrição	334668
17	Ângulo de mudança com falsa manobra		27	Fecho central Vert./Horiz.	
<b>Maçaneta Rotoline c/garfo 26mm, 1 ud.</b>			26	Garfo de fixação	
Pos.	Descrição	Mat. N°	5	Contrafecho	
40	Maçaneta Rotoline Preto	377475	6	Fecho	
40	Maçaneta Rotoline Branco	739886	<b>Pontos de fecho SW&gt;1300, SH&gt;1200, 1 ud</b>		
40	Maçaneta Rotoline Titânio	335880	Pos.	Descrição	Mat. N°
<b>41 Kit de conexão para maçaneta, 1 ud.</b>			5	Contrafecho	212633
		335184	6	Fecho	334671
<b>42 Placa reforço, 1 ud.</b>			<b>Componentes fecho segunda folha SH&gt;1200, 1 ud &gt;1800, 2 ud</b>		
		331937	Pos.	Descrição	Mat. N°
<b>Dobradiças</b>			15	Fecho intermediário (marco)	212768
Pos.	Descrição	Mat. N°	14	Fecho intermediário (folha)	212770
<b>Jogo dobradiça Preto, 1 ud.</b>			<b>21 Segundo compasso, SW&gt;1301, 1 ud.</b>		
33	Dobradiça angular	378314	331024		
28	Dobradiça Pivô		<b>Maçanetas Opcionais</b>		
22	Dobradiça do braço		<b>Maçaneta s/roseta 25mm, 1 ud</b>		
25	Suporte do braço		Pos.	Descrição	Mat. N°
<b>Jogo dobradiça Branco, 1 ud.</b>			35	Maçaneta Rotoline Preto	377909
		644246	35	Maçaneta Rotoline Branco	644193
33	Dobradiça angular		35	Maçaneta Rotoline Titânio	619288
28	Dobradiça Pivô		<b>Anel para maçaneta s/roseta, 1 ud</b>		
22	Dobradiça do braço		Pos.	Descrição	Mat. N°
25	Suporte do braço		36	Anel para maçaneta Preto	377980
<b>Jogo dobradiça Titânio, 1 ud.</b>			36	Anel para maçaneta Branco	644194
		714304	36	Anel para maçaneta Titânio	619290
33	Dobradiça angular		37	Placa da fixação	378134
28	Dobradiça Pivô		<b>Maçaneta Rotoline 24mm 1ud</b>		
22	Dobradiça do braço		Pos.	Descrição	Mat. N°
25	Suporte do braço		12	Maçaneta Rotoline Secustik Preto	738919
<b>Conjunto de acessórios incluídos nos jogos dobradiça</b>			12	Maçaneta Rotoline Secustik Branco	738920
34	Suporte de fixação		12	Maçaneta Rotoline Secustik Titânio	738921
32	Pivô angular		<b>10 Mecanismo da maçaneta. 1 ud.</b>		
31	Tampa da dobradiça angular		378338		
30	Parafuso M5X9 azul		<b>Materiais especiais com prazo de entrega maior:</b>		
21	Parafuso escareado M5X8 Vermelho		<b>Peso superior à 130 kg</b>		
29	Tampa da dobradiça		377461		
<b>barra de comando,</b>			24	Dispositivo de fixação	
Pos.	Descrição	Mat. N°	23	Parafuso 4.8X16	
	Barra de comando (6 m)	B334665			

**AL 540**

**Lista de componentes**

TU-ON (Tombar) Folha Dupla





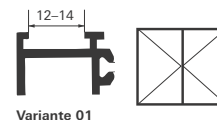


## Intervalo de aplicação

**SW**– Largura da folha.....810–2800 mm

**SH**– Altura da folha ..... 520–2250 mm

**S.kg<sub>máx</sub>**– Peso de folha ..... máx. 70 kg



<b>Componentes de fecho, 1 ud.</b>		331277
Pos.	Descrição	
32	Trinco marco	
6	Fecho	
5	Contrafecho	
3	Ângulo de mudança sem falsa manobra	
<b>1</b>	<b>Calço de apoio, 1 ud.</b>	212008
<b>Maçaneta Rotoline c/garfo 26mm, 1 ud.</b>		
Pos.	Descrição	Mat. Nº
40	Maçaneta Rotoline Preto	377475
40	Maçaneta Rotoline Branco	739886
40	Maçaneta Rotoline Titânio	335880
<b>41</b>	<b>Kit de conexão para maçaneta, 1 ud.</b>	335184
<b>42</b>	<b>Placa de reforço, 1 ud.</b>	331937
<b>Dobradiças, 2 uds por folha</b>		
Pos.	Descrição	Mat. Nº
23	Dobradiça Preto	378302
23	Dobradiça Branco	644247
23	Dobradiça Titânio	714303
<b>39</b>	<b>Jogo passador, 1 ud.</b>	212210
<b>24</b>	<b>Placa de fixação, 2 uds por folha</b>	382884
<b>barra de comando,</b>		
Pos.	Descrição	Mat. Nº
	Barra de comando (6 m)	B334665

**Dependendo do tamanho:****Componentes de fecho SH>1201, 1 ud**

Pos.	Descrição	Mat. Nº
15	Fecho intermediário (marco)	212768
14	Fecho intermediário (folha)	212770

**Pontos de fecho SH>1201, 1 ud**

Pos.	Descrição	Mat. Nº
5	Contrafecho	212633
6	Fecho	334671

**Dobradiças SH>1801, 2 ud por folha**

Pos.	Descrição	Mat. Nº
23	Dobradiça Preto	378302
23	Dobradiça Branco	644247
23	Dobradiça Titânio	714303

**24 Placa de fixação, 2 ud por folha**

382884

**Maçanetas especiais****Maçaneta s/roseta 25mm, 1 ud.**

Pos.	Descrição	Mat. Nº
35	Maçaneta Rotoline Preto	377909
35	Maçaneta Rotoline Branco	644193
35	Maçaneta Rotoline Titânio	619288

**Anel para maçaneta s/roseta, 1 ud.**

Pos.	Descrição	Mat. Nº
36	Anel para maçaneta Preto	377980
36	Anel para maçaneta Branco	644194
36	Anel para maçaneta Titânio	619290

**37 Placa da fixação, 1 ud.**


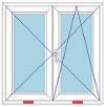

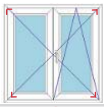

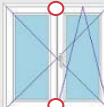

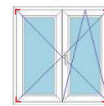
378134

**Maçaneta Rotoline 24mm, 1ud.**




Pos.	Descrição	Mat. Nº
12	Maçaneta Rotoline Secustik Preto	738919
12	Maçaneta Rotoline Secustik Branco	738920
12	Maçaneta Rotoline Secustik Titânio	738921

**10 Mecanismo da maçaneta, 1ud**

378338

Descrição	Imagem	Aplicação	Quantidade	Cor	U.E.	Mat. nr
Tampa do dreno			2 peças por janela	Preto Branco	granel	TDD01012 TDD01016
Macho de conexão			4 peças por janela		1 pc	CNF05
Esquadra de união para fixo			2 peças por janela		1 pc	CNT09
Conexão de alinhamento			8 peças por janela		100 pcs	CNA07037

## Borrachas e outros

Descrição	Imagem	U.E.	Mat. nr
Borracha vidro Interior 6 mm		20 m 100 m	BOR0220M BOR02100M
Borracha vidro Exterior		20 m 100 m	BOR0320M BOR03100M
Borracha vidro interior 4 mm		20 m 100 m	BOR0420M BOR04100M

Descrição	Imagem	U.E.	Mat. nr
Borracha mão de amigo		20 m 100 m	BOR0820M BOR08100M
Borracha central		20 m 100 m	BOR0920M BOR09100M
Borracha marco		20 m 100 m	BOR0720M BOR07100M

## Calços vidro

### Calços Vidro perfil Janela

#### GLAS-TEC GL-UK Base

Descrição	Cor	Embalagem	Material-Nr.
100 x 28 x 5	Verde/Preto	1000 Peças	538270

### Calços Vidro perfil marco e travessa

#### GLAS-TEC GL-UK Base

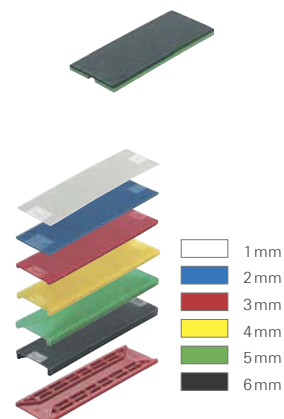
Descrição	Cor	Embalagem	Material-Nr.
100 x 12 x 5	Verde/Preto	1000 Peças	538297

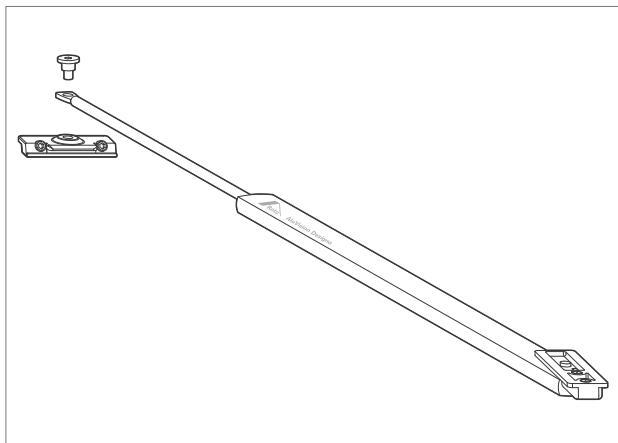
### GLAS-TEC GL-SV Suplemento

Descrição	Cor	Embalagem	Material-Nr.
100 x 32 x 1	Branco	1000 Peças	538395
100 x 32 x 2	Azul	1000 Peças	539478
100 x 32 x 3	Vermelho	1000 Peças	539480
100 x 32 x 4	Amarelo	1000 Peças	539482
100 x 32 x 5	Verde	1000 Peças	539484

### GLAS-TEC GL-SV Suplemento

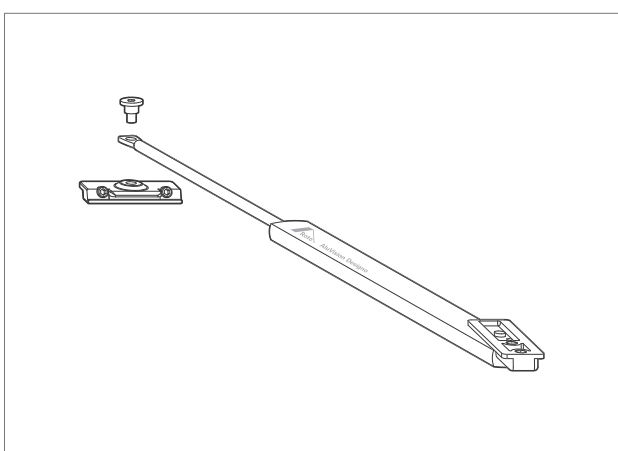
Descrição	Cor	Embalagem	Material-Nr.
100 x 26 x 1	Branco	1000 Peças	538358
100 x 26 x 2	Azul	1000 Peças	538361
100 x 26 x 3	Vermelho	1000 Peças	539450
100 x 26 x 4	Amarelo	1000 Peças	539453
100 x 26 x 5	Verde	1000 Peças	539456





**Braço limitador de abertura, tamanho 2**

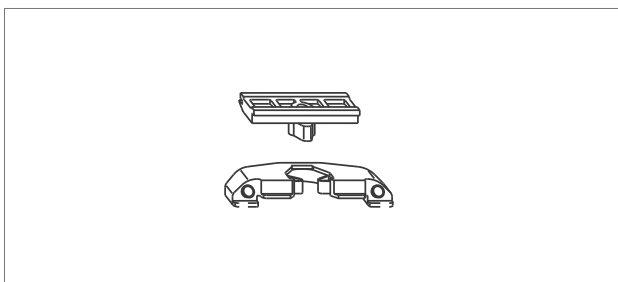
Pcs	Descrição	PQ	Mat. N°
1	Braço limitador de abertura	10	627687



**Kit limitador de abertura, tamanho 1**

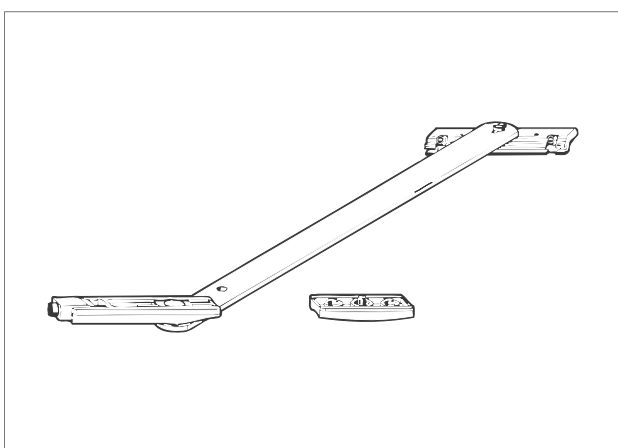
Pcs	Descrição	Mat. N°
1	Braço limitador de abertura	627685

Acessórios especiais com prazo de entrega maior:



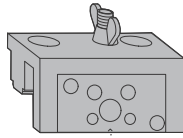
**Fixador clique**

Descrição componente	Mat. N°
Fixador clique	334667

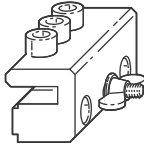


**Braço limitador de abertura com freio e stop**

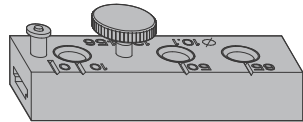
Un.	Descrição	Mat. N°
1	Braço limitador de abertura clipável	212151
1	Braço limitador de abertura parafusável	212150



<b>Gabarito para maçaneta sem roseta</b>	
Descrição	Mat. N°
Gabarito para maçaneta sem roseta	365361



<b>Gabarito para maçaneta Rotoline</b>	
Descrição	Mat. N°
Gabarito para maçaneta Rotoline	212155



<b>Gabarito para usinar barra de</b>	
Descrição	Mat. N°
Gabarito para usinar barra de comando	333472

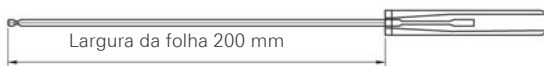


<b>Estampo pneumático usinar barra de comando</b>	
Descrição	Mat. N°
Máquina estampo PS4 G	350309
Régua	350314

<b>Estampo manual (para estampagem dos machos de conexão)</b>	
Descrição	Mat. N°
Máquina de estampo	GAB01



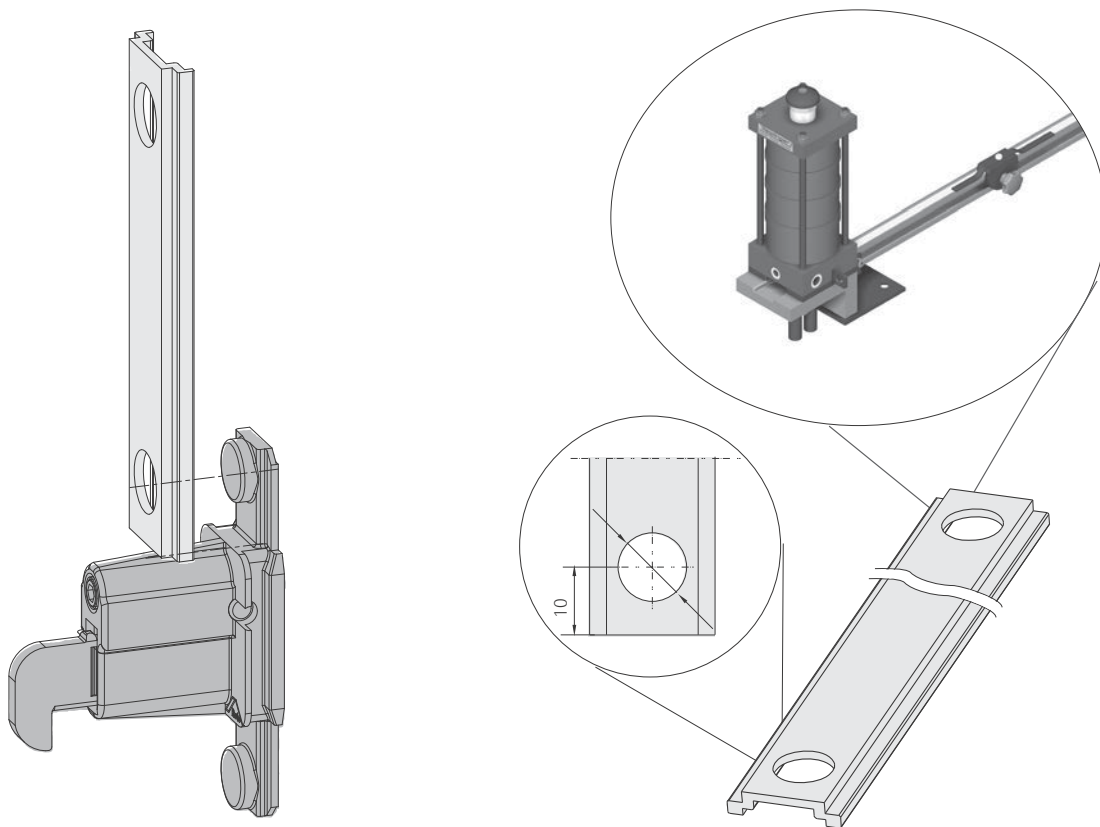
<b>Gabarito para calço do vidro</b>	
Descrição	Mat. N°
Gabarito para calço de vidro	538468




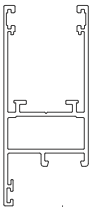

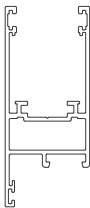

<b>Ferramenta para regulagem na altura das roldanas tandem</b>	
Descrição	Mat. N°
Ferramenta para regulagem na altura das roldanas tandem	263088

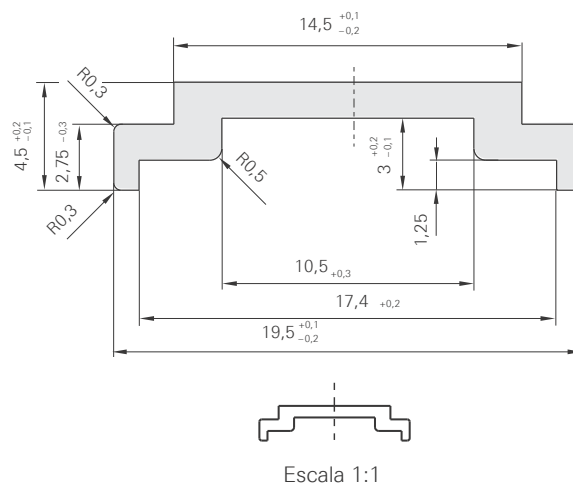


Montagem Barra de comando ( pletina )



**Aplicação da pletina**

		 ① (de alumínio)
	Canal padrão	
	Canal VTC	



○ Geometria da pletina aplicável para perfis da folha com ou sem canal de extensão VTC.

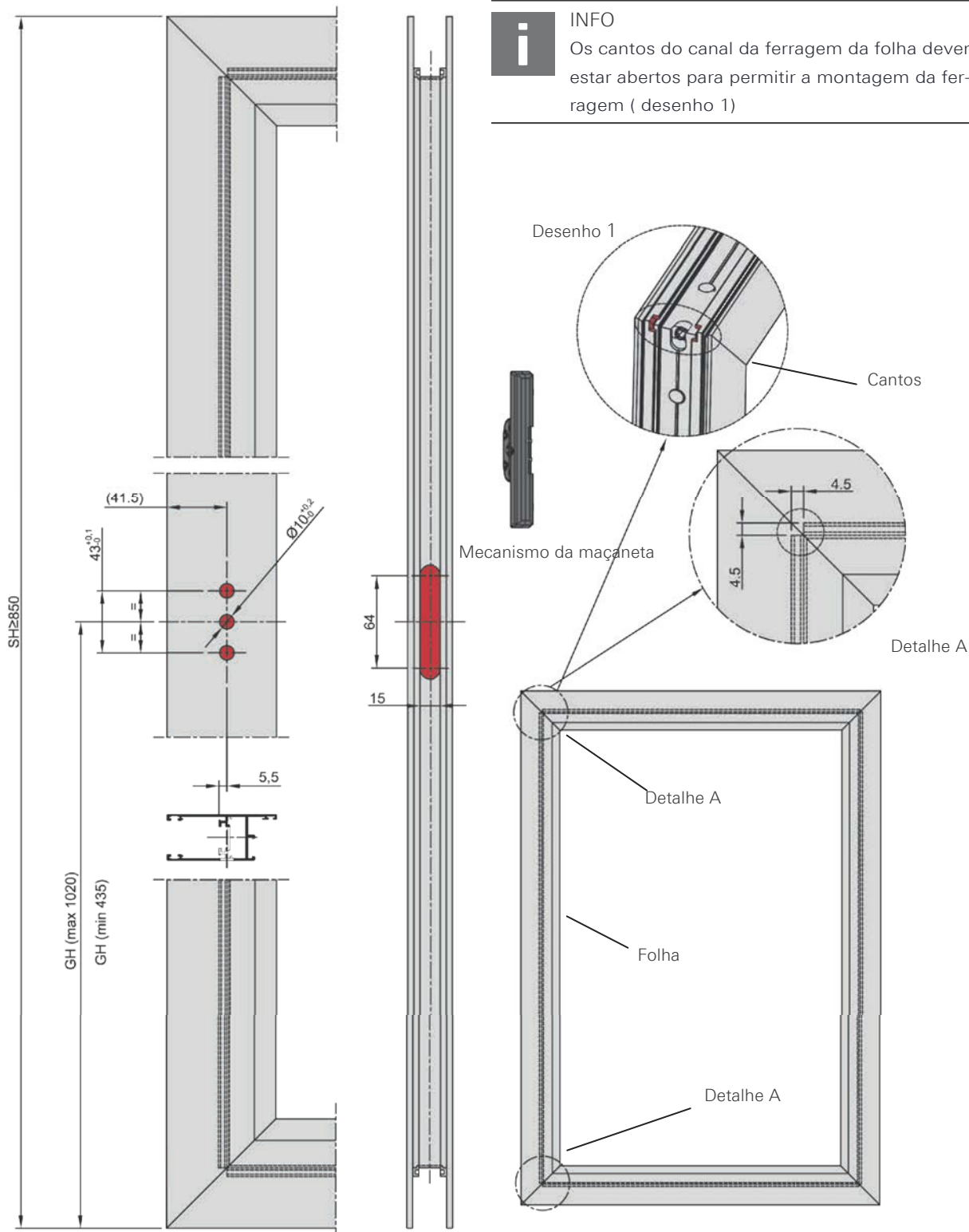


1. Usinar o canal pra introduzir o mecanismo da maçaneta
2. Fazer os furos para a fixação da maçaneta



**INFO**

Os cantos do canal da ferragem da folha devem estar abertos para permitir a montagem da ferragem ( desenho 1)



SH: Altura da folha

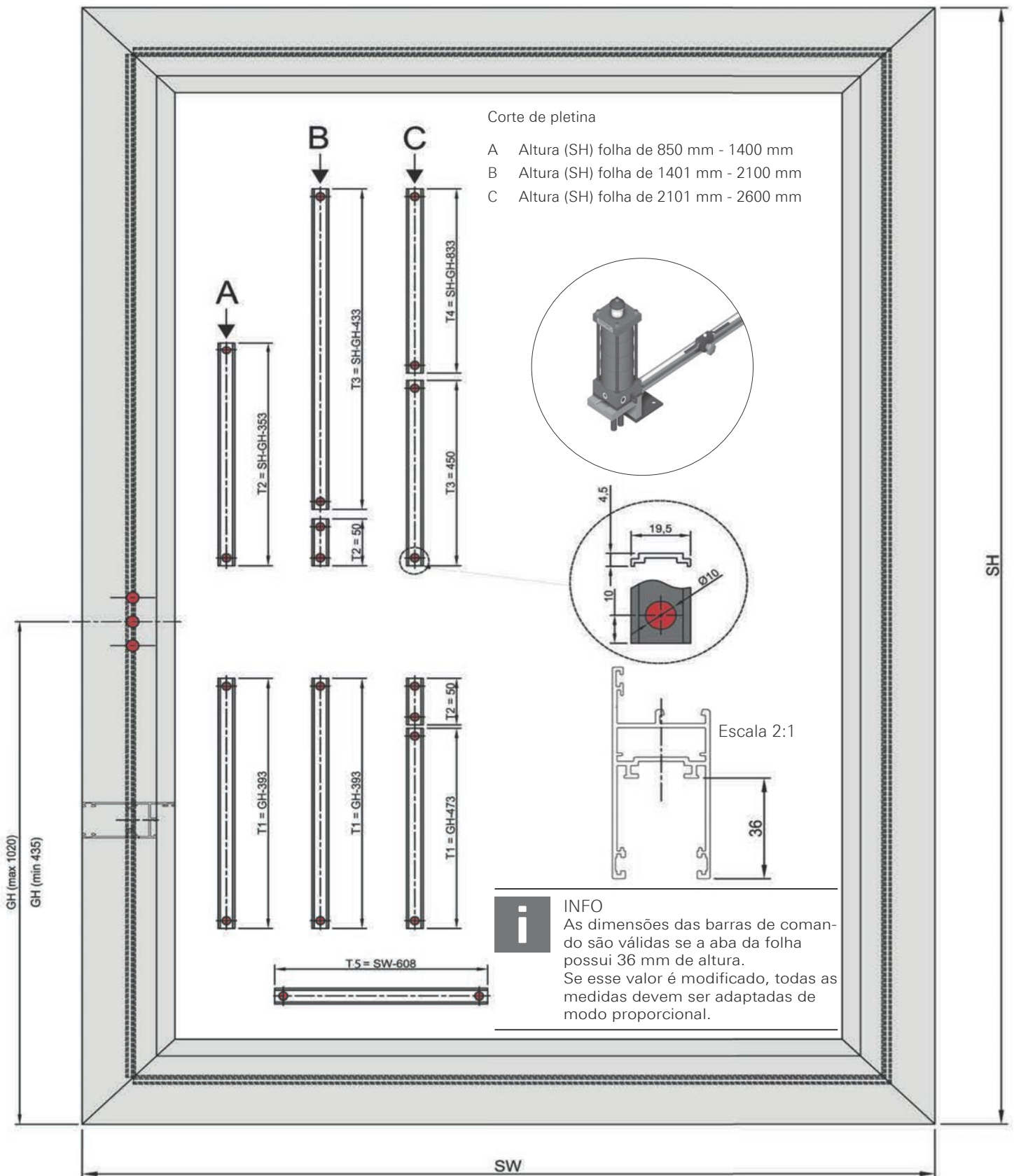
GH: Altura da maçaneta

## Instruções de montagem

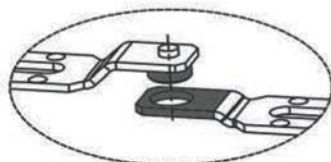
### Correr e Patio Lift Light

#### Montagem Patio Lift Light

Corte da barra de comando (pletina) diagramas A, D, G, K



SW: Largura da folha  
SH: Altura da folha  
GH: Altura da maçaneta  
TX: Número da pletina



**i** INFO  
Quando a folha tem a largura inferior a 650mm não usar a pletina. O acionador dos carros se unem entre eles.



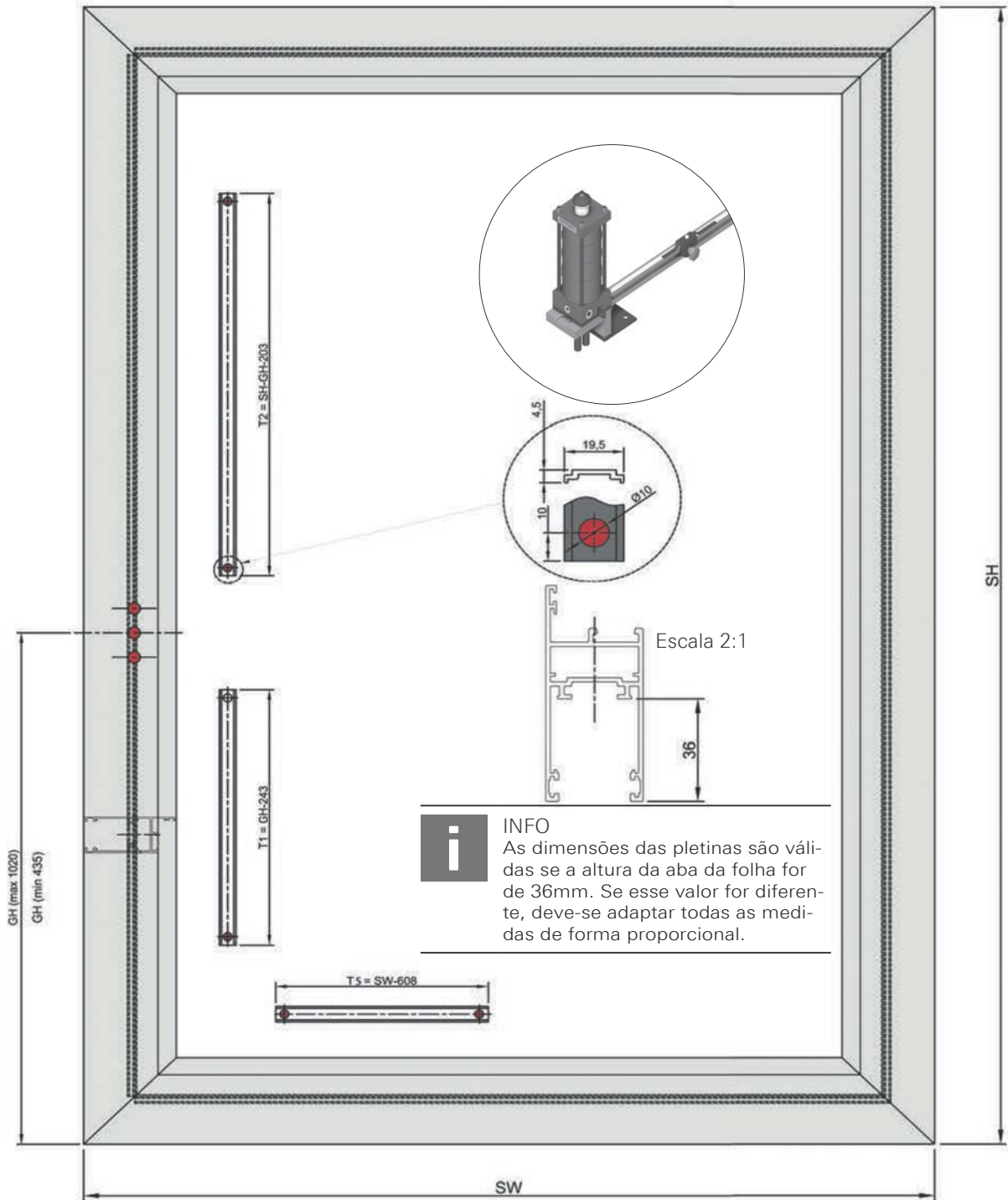


Corte de pletina Diagrama C,J



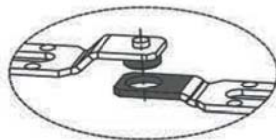
INFO

Na folha principal a pletina deve ser cortada igual ao esquema A. Para a segunda folha, o corte das pletinas deve seguir as fórmulas contidas nesse desenho abaixo.



INFO

As dimensões das pletinas são válidas se a altura da aba da folha for de 36mm. Se esse valor for diferente, deve-se adaptar todas as medidas de forma proporcional.



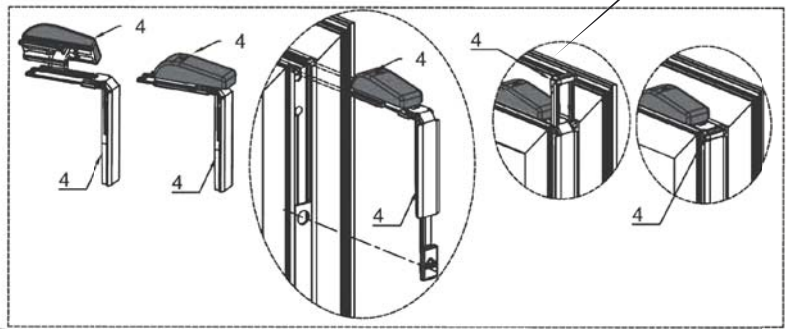
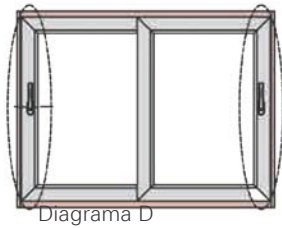
INFO

Quando a folha tem a largura inferior a 650mm não usar a pletina. O acionador dos carros se unem entre eles.

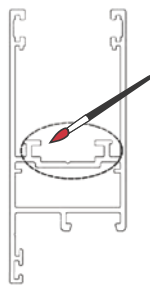
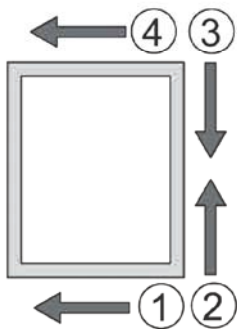
- SW: Largura da folha
- SH: Altura da folha
- GH: Altura da maçaneta
- TX: Número da pletina

Montagem da ferragem da folha, Diagramas A, D, H, K: Passo 1

Garfo de fixação



Ordem de montagem



1. Montar o acionador da roldana na parte inferior da folha.
2. Montar na parte inferior da folha os componentes indicados unindo o ângulo de transmissão. Fixar o ângulo com os parafusos que o acompanham. Apertar os parafusos com a chave allen de 2,5mm.
3. Montar a parte superior da folha com os componentes indicados.
4. Montar na parte superior da folha a batadeira para evitar a elevação, unindo-o ao ângulo superior, conforme indicado no desenho. Juntar o ângulo com a pletina, e fixar o ângulo com o garfo de fixação.
5. Juntar tudo ao mecanismo da maçaneta.

**i** INFO

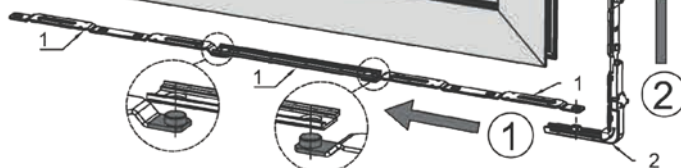
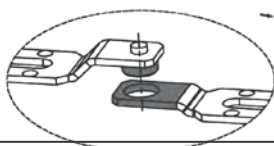
Colocar vaselina neutra no canal da ferragem.  
Os componentes de fecho são montados no canal da folha.

**i** INFO

Torque de aperto <2.5 Nm.

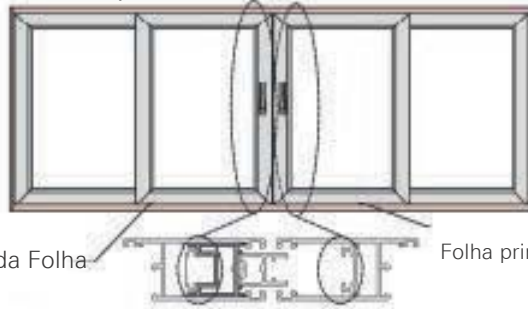
**i** INFO

Quando a folha tem a largura inferior a 650mm não usar a pletina. O acionador dos carros se unem entre eles.





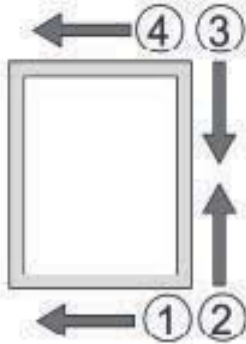
Montagem da ferragem da segunda folha esquema C, J



Segunda Folha

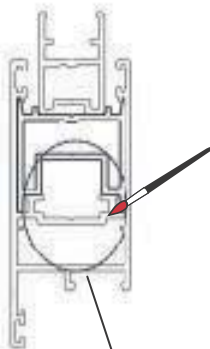
Folha principal

**i** INFO  
No esquema C a montagem da ferragem na folha principal é igual ao esquema A



Ordem de montagem

**i** INFO  
Colocar vaselina neutra no canal da ferragem.  
Os componentes de fecho são montados no canal da folha.



Canal da folha

1. Montar o acionador da roldana na parte inferior da folha.
2. Montar na parte inferior da folha os componentes indicados unindo o ângulo de transmissão. Fixar o ângulo com os parafusos que o acompanham. Apertar os parafusos com a chave allen de 2,5mm.
3. Montar a parte superior da folha com os componentes indicados.
4. Montar na parte superior da folha a batedeira para evitar a elevação, unindo-o ao ângulo superior, conforme indicado no desenho. Juntar o ângulo com a pletina, e fixar o ângulo com o garfo de fixação.
5. Juntar tudo ao mecanismo da maçaneta.

**i** INFO  
Torque de aperto <2.5 Nm.



**i** INFO  
Quando a folha tem a largura inferior a 650mm não usar a pletina. O acionador dos carros se unem entre eles.



Montagem da ferragem na folha para os diagramas A, D, H, K.



INFO

Chave Philips PH2

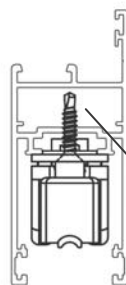
Torque máximo <2.5 Nm.

6. Montagem da bateadeira da folha  
Montar as bateadeiras da folha nos furos . Fixar as bateadeiras com os parafusos de aço inox A2\_3.9x19. (DIN 7504-P o ISO 15482) inclusos no kit.
7. Montagem das Roldanas  
Montar a roldana com a seta para a direção da maçaneta. Montar a roldana om os furos no acionador e certificar-se que ela está alinhada no canal da folha. Fixar os parafusos de aço inox A2\_3.9x19. (DIN 7504-P ISO 15482) inclusos no kit



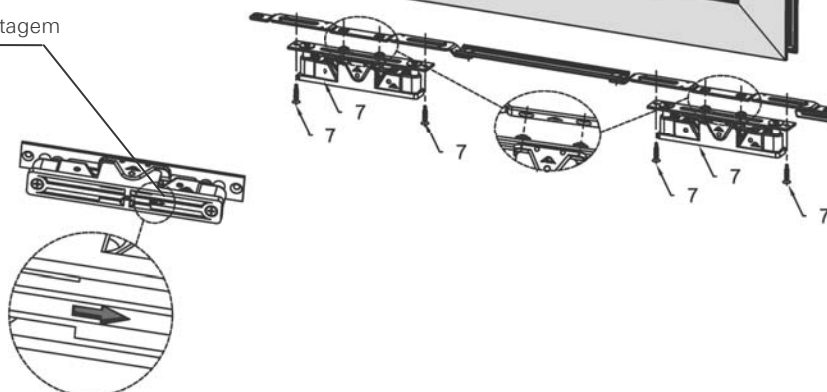
INFO

Centralizar a roldana no canal do perfil conforme indicado no desenho



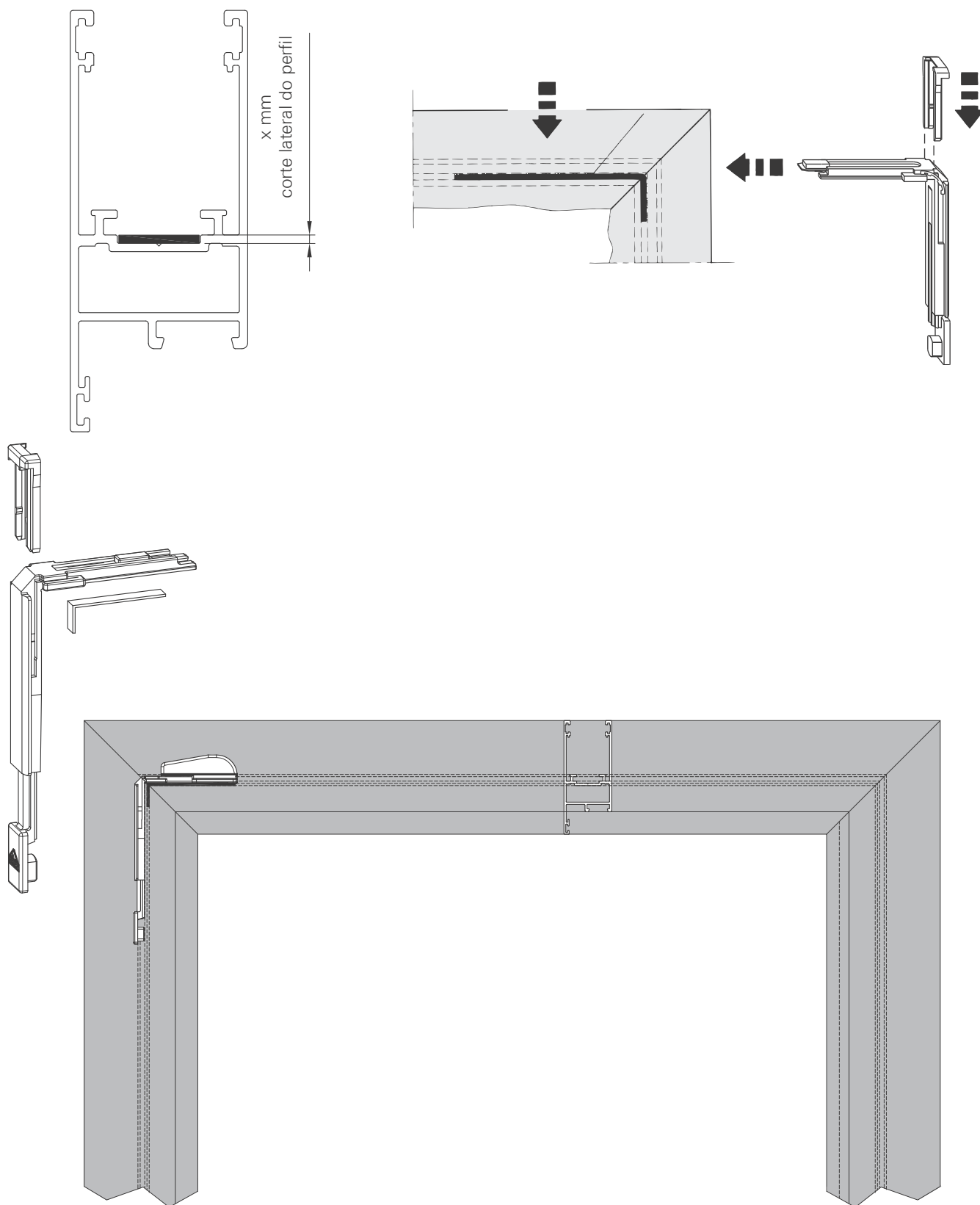
Parafuso 3.9 x 19

Seta de indicação da montagem





Posicionamento das peças no canal



## Instruções de Montagem

### Correr e Patio Lift Light

#### Montagem Patio Lift Light

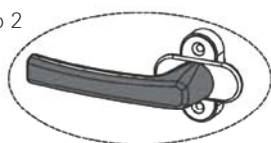
#### Montagem da maçaneta e destravamento das roldanas

1. Coloque a maçaneta na posição 90° ( desenho 2)
2. Coloque a maçaneta no olhal da folha e faça sua fixação ( desenho 3)
3. Girar as tampas para cobrir os furos ( desenho 4)  
Parafuso M5x35 (DIN 965o ISO 7046)

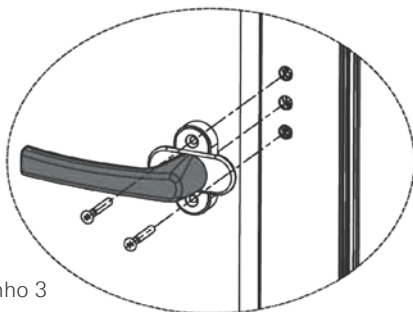


INFO  
Chave Philips PH2  
Torque máximo <2.5 Nm

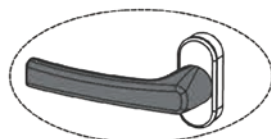
Desenho 2



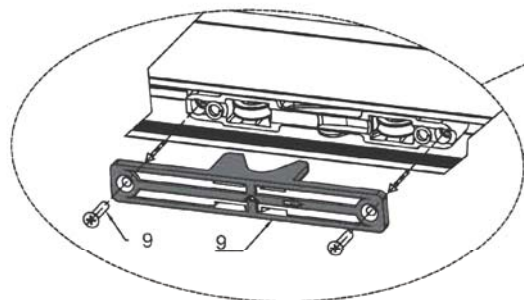
Desenho 3



Desenho 4



INFO  
Não mover a maçaneta até que a folha esteja montada no marco.



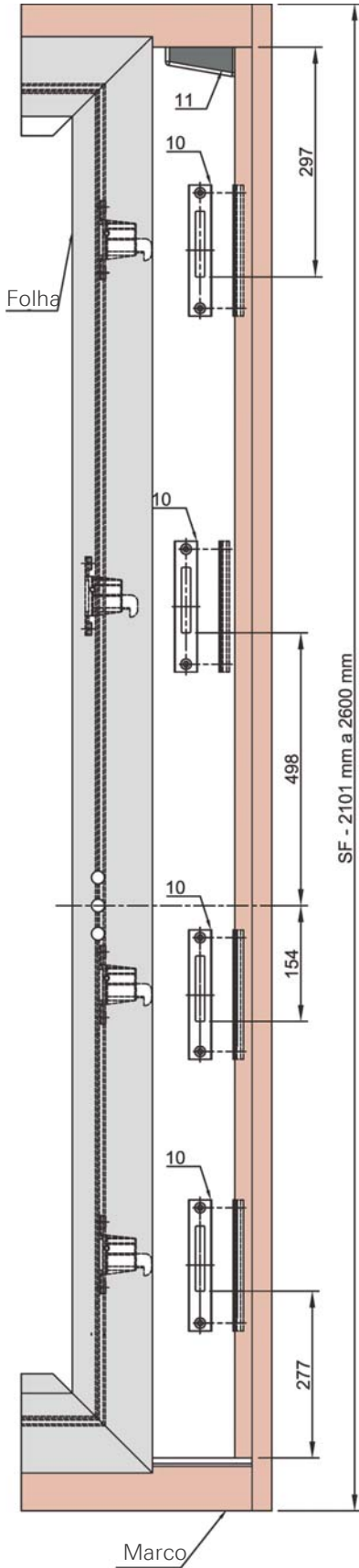
Retirar os parafusos M4x16 e o gabarito para destravar a roldana permitindo assim o seu movimento.



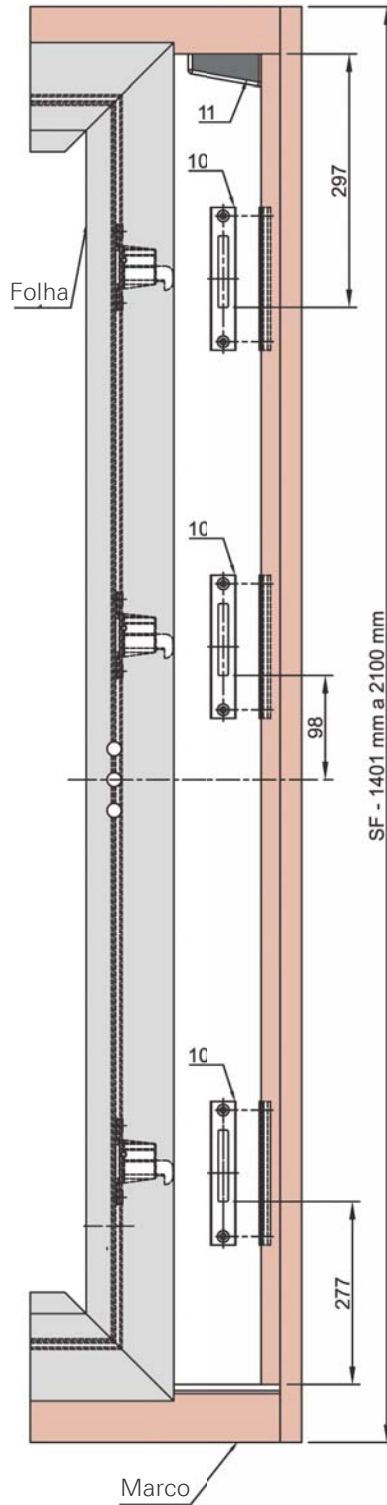


Posicionamento dos contrafechos

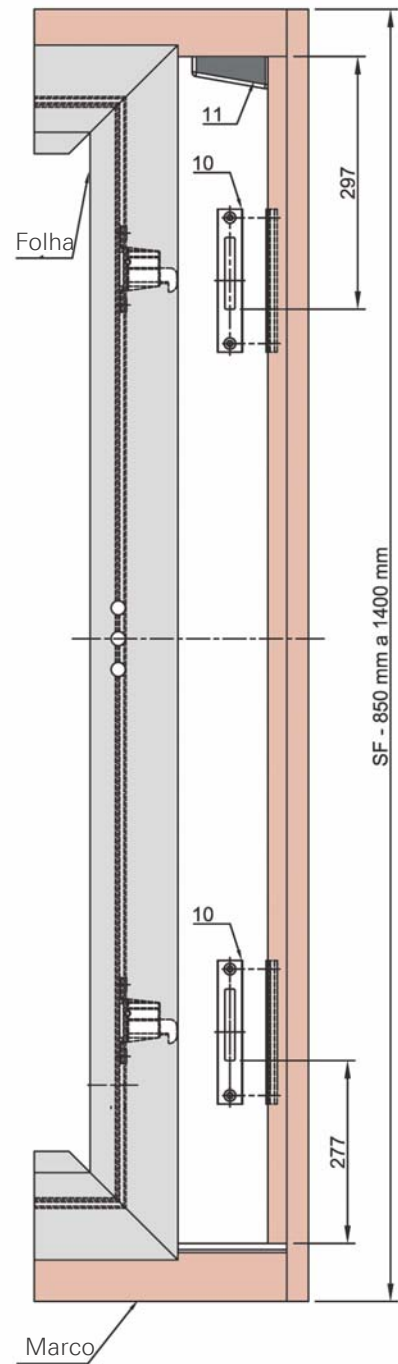
Para altura 2101 mm -2600 mm  
 4 contrafechos



Para altura 1401 mm -2100 mm  
 3 contrafechos



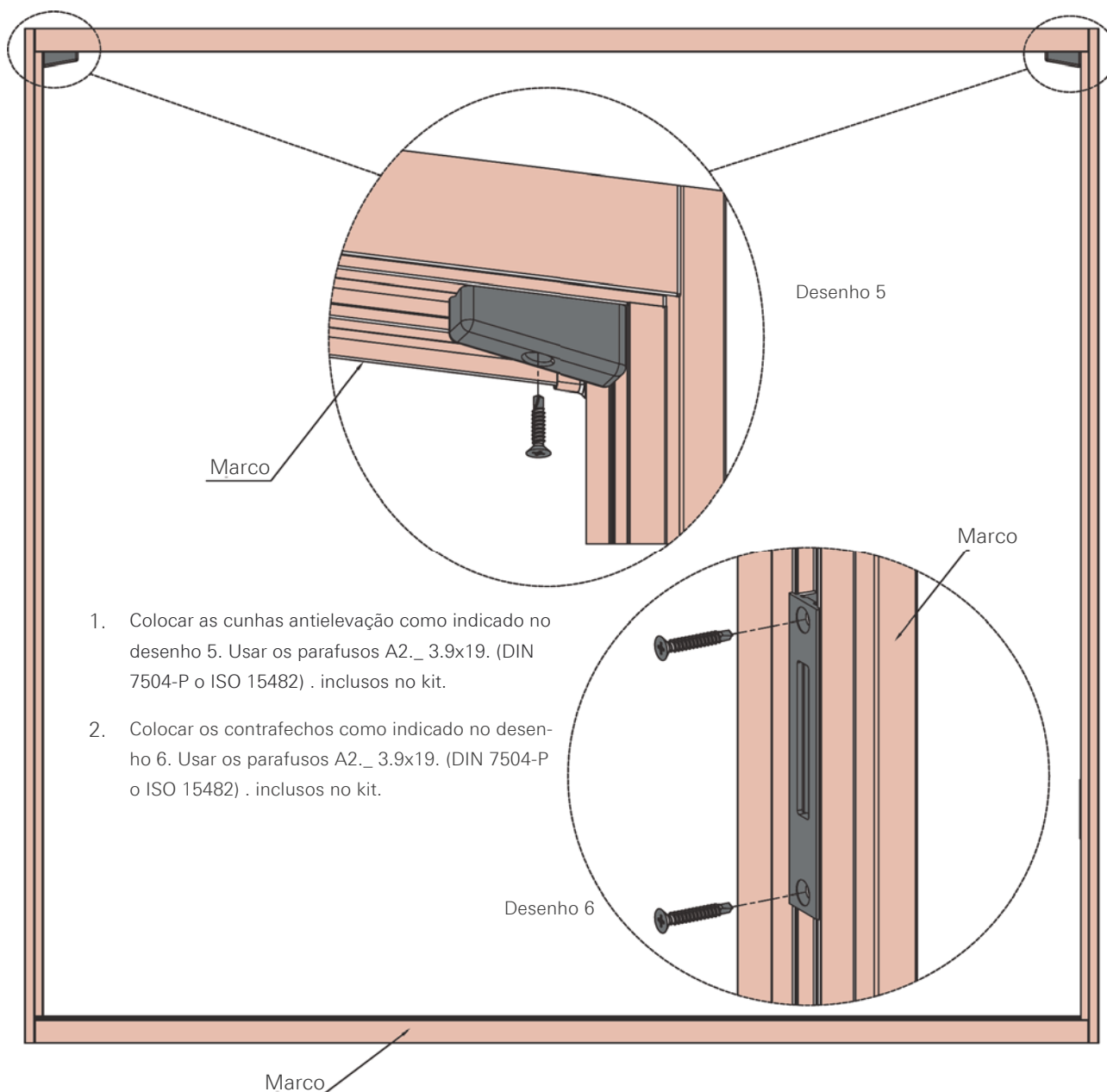
Para altura 850 mm - 1400 mm  
 2 contrafechos



- 10 Contrafecho
- 11 cunha - para evitar a elevação da folha

Fixação dos contrafechos e cunhas antielevação

**i** INFO  
Chave Philips PH2  
Torque máximo <2.5 Nm



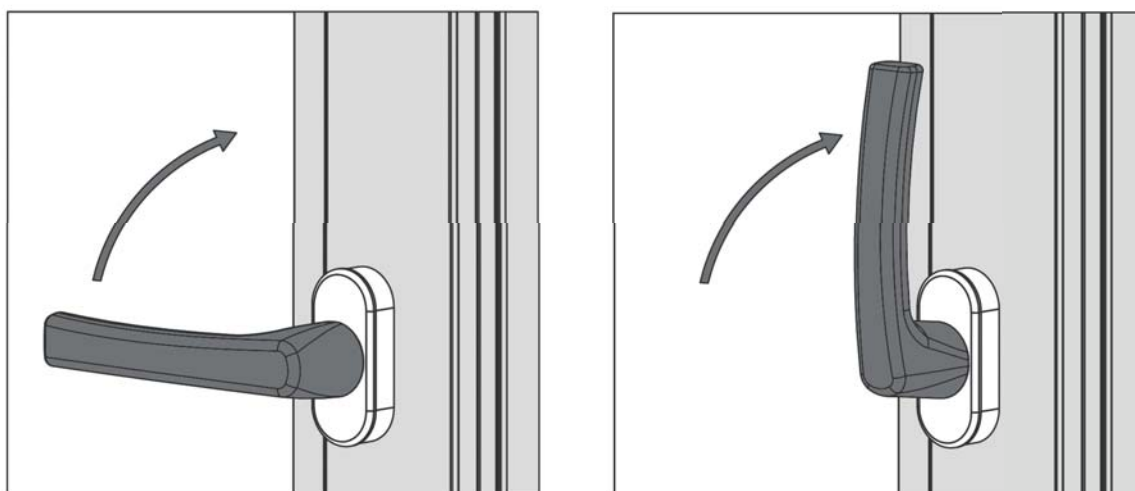




### Destramamento da ferragem - Regulagem do fecho

1. Movimentar a maçaneta para cima ( 90°) e liberar a ferragem como indicado na desenho 7..
2. Após liberar a ferragem, verifique o funcionamento.

Desenho 7

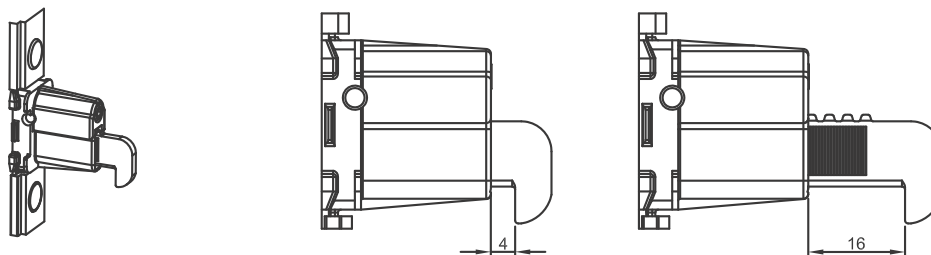


### Regulagem do fecho

1. Desrosquear o parafuso M5 usando a chave allen de 2.5mm até que o gancho esteja liberado.
2. Posicionar o gancho na posição desejada e aperte com o parafuso até que esteja bloqueado.

Campo de regulagem do fecho de 4 mm até 16 mm.

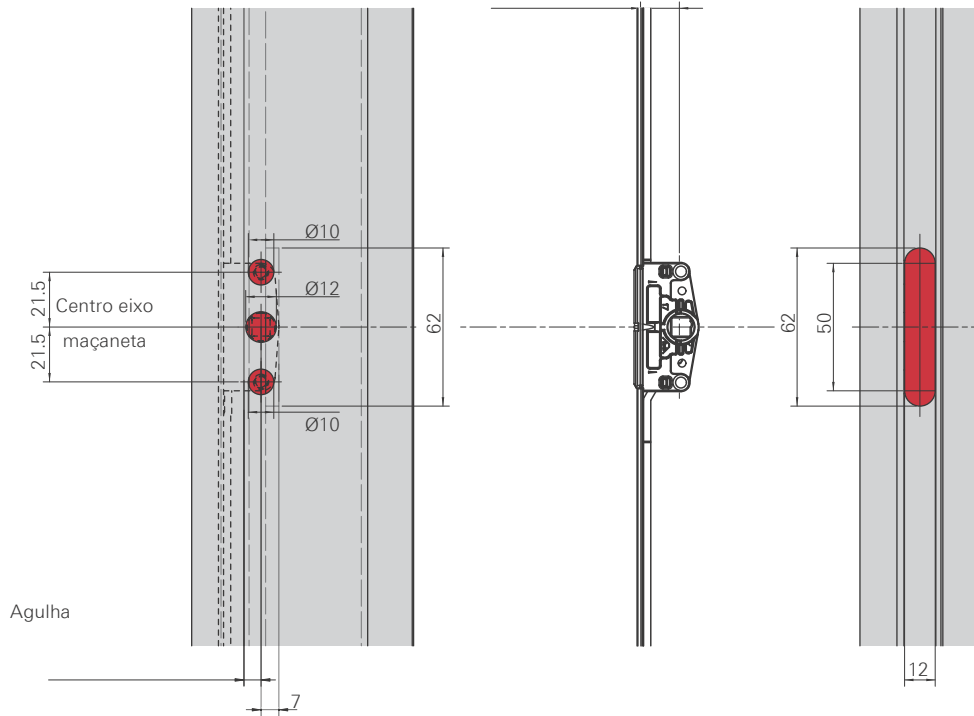
Deslocamento do fecho pode se bloquear a cada 3mm



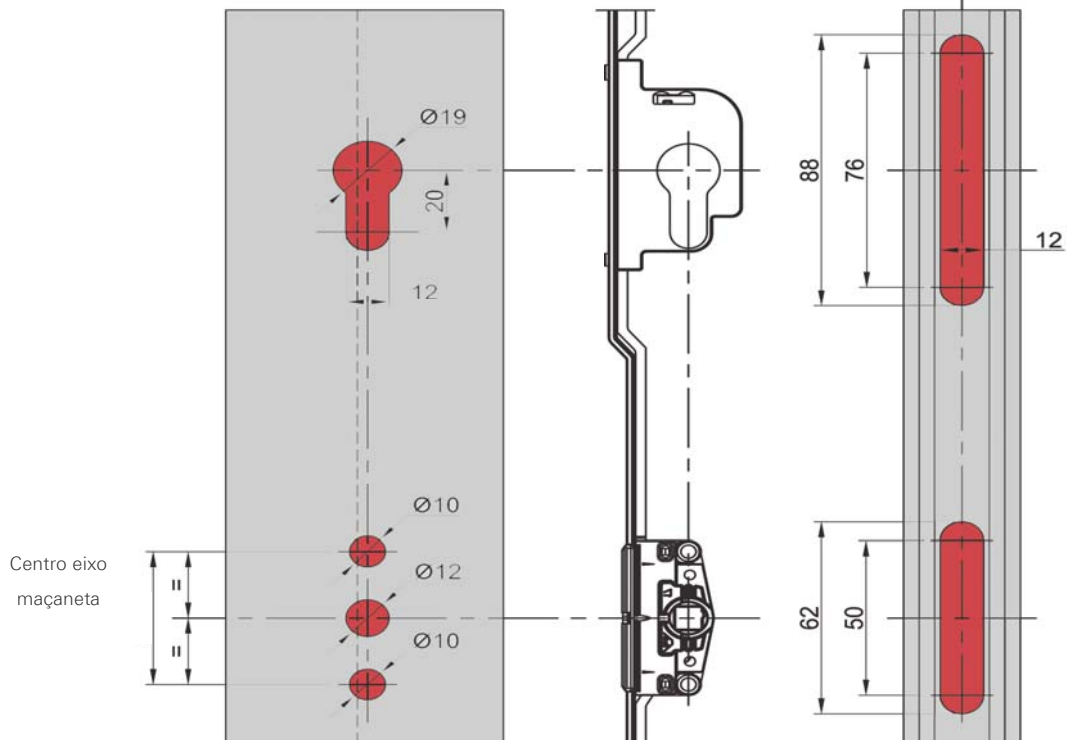
Cremona

Configuração da usinagem e fixação

Aguja 17



Aguja 17



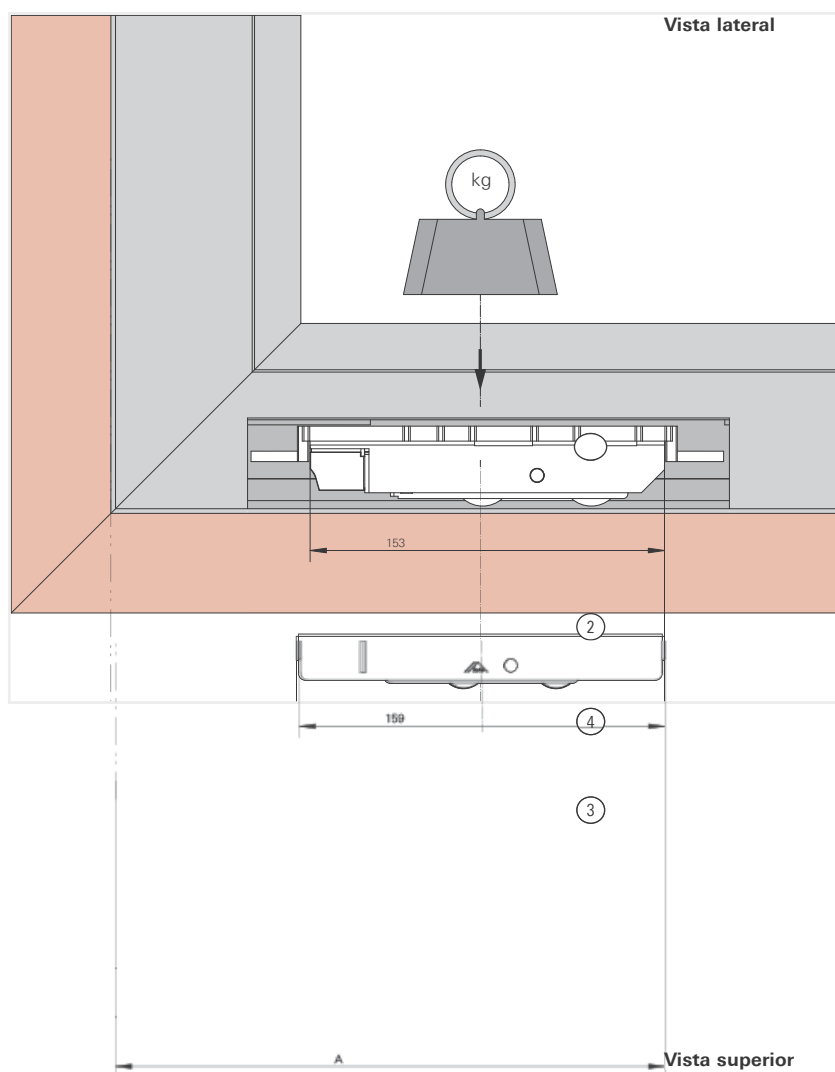


### Montagem das roldanas

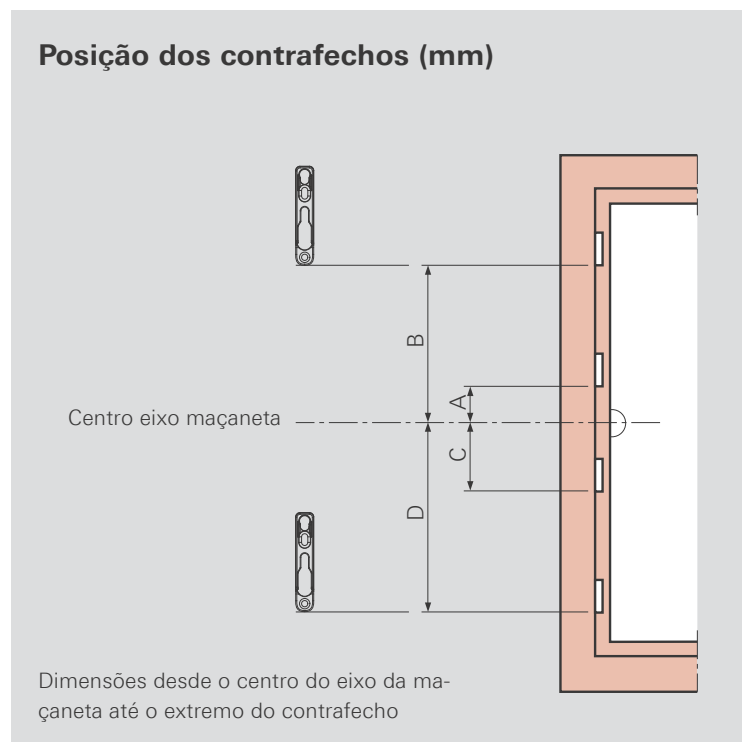
Para uma correta posição dos diferentes tipos de roldanas, utilizar a seguinte fórmula:

② 2 Roldana Tandem (80 kg & 120 kg)  $A = B + 177 \text{ mm}$

O centro da roldana deve estar posicionado no centro do calço do vidro.



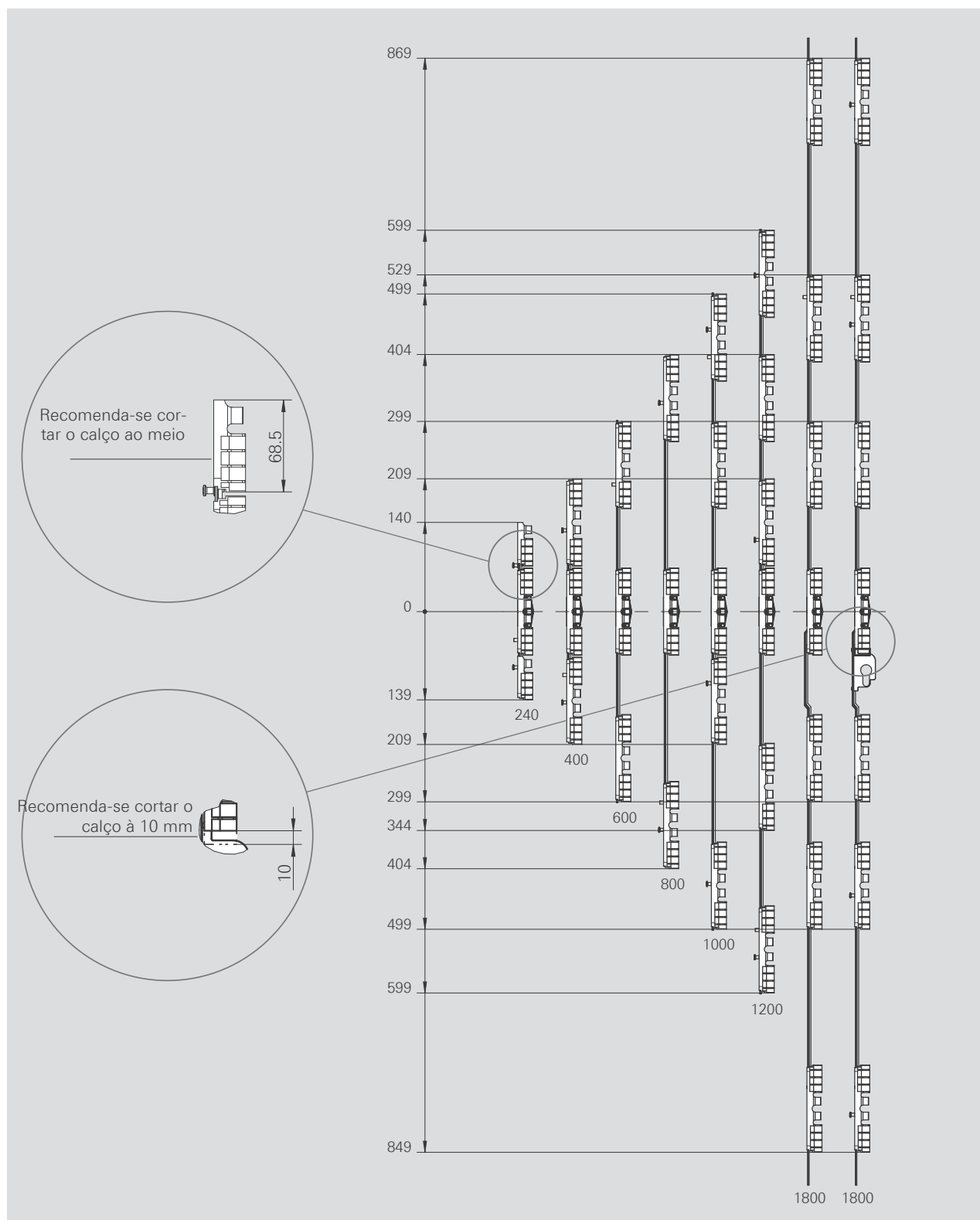
Montagem dos contrafechos

**Cremona, Agulha 17**

Comprimento	Perno	A	B	C	D
240	2	–	81	–	79
400	2	–	136	–	134
600	2	–	236	–	234
800	2	–	336	–	334
1000	3	121	436	–	434
1200	3	121	536	–	534
1800	4	459	804	437	781
1800 Com chave	4	459	804	437	781



Montagem dos calços

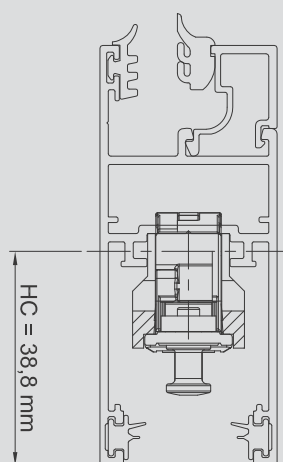


Montagem dos calços

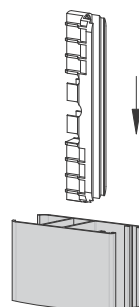
## Acessórios pra janelas de aluminio Instalação para sistemas de aluminio

1. Para a usinagem do posicionamento da maçaneta seguir o seguinte esquema

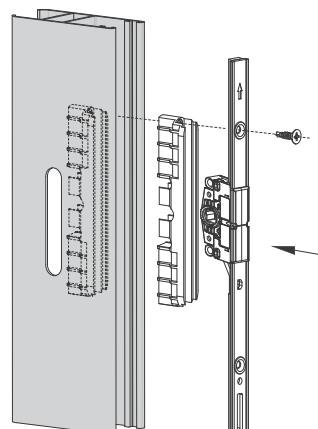
HC = Centro maçaneta



2. Colocar os calços antes de montar os perfis.



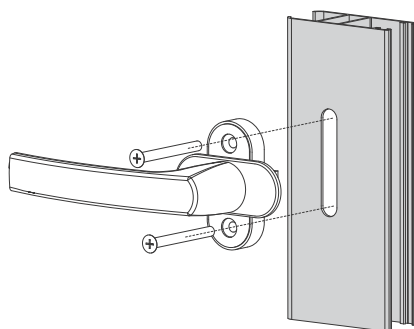
3. Instalar a cremona e fixar com os parafusos



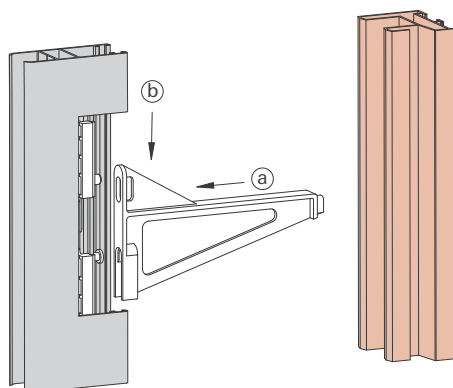


Montagem dos acessórios

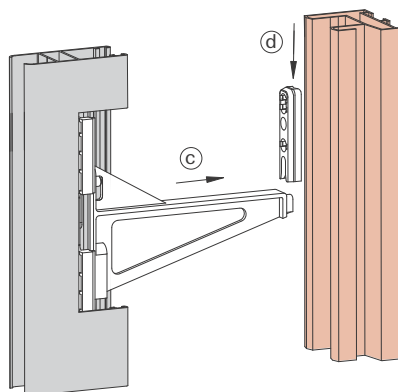
1. Montar a maçaneta e colocá-la na posição fechada.



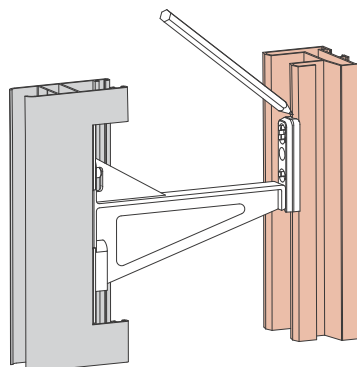
2. Colocar o gabarito (631078) na cremona.



3. Colocar o contrafecho na parte oposta da cremona como indicado no desenho à direita



Faça uma marca no marco. Fixe o contrafecho com os parafusos usando uma pressão de 1,5-2 Nm e depois clipar a tampa de acabamento.



## Instruções de Montagem

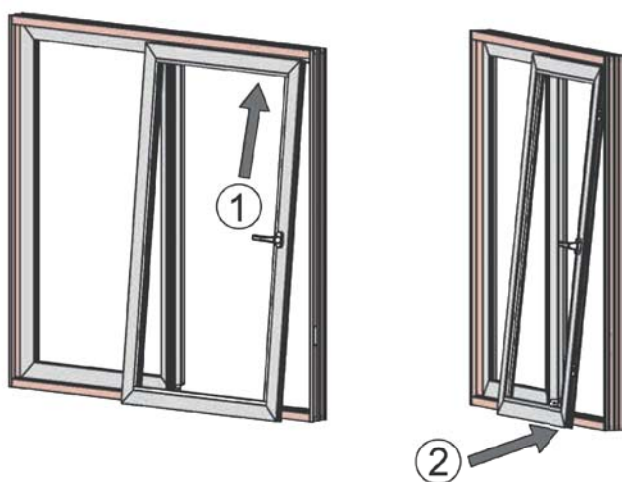
### Correr e Patio Lift Light

#### Montagem Correr e Patio Lift Light

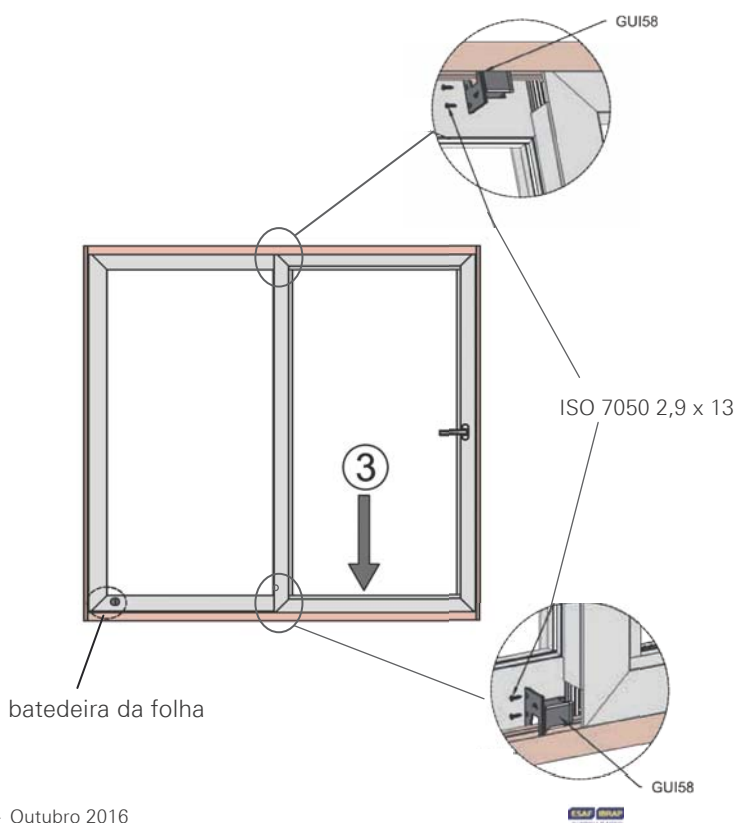
Montagem da folha no marco e colocação das batedeiras

Montagem da folha no marco.

1. Inclinar a folha na direção da guia superior
2. Coloque a folha na guia inferior.
3. Encaixe a folha na guia deslizando até embaixo



**i** INFO  
chave Philips PH2  
torque máximo <2.5 Nm.



#### Montagem das tampas

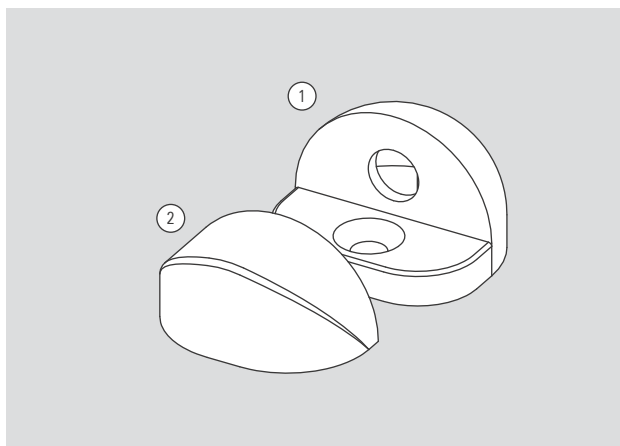
① Introduzir a tampa na parte inferior e superior da folha. Fazer furos de  $\varnothing 2.5$  mm entre a folha e a tampa

② Fixar os parafusos ISO 7050 2.9 x 13.





Montagem das peças da bateadeira



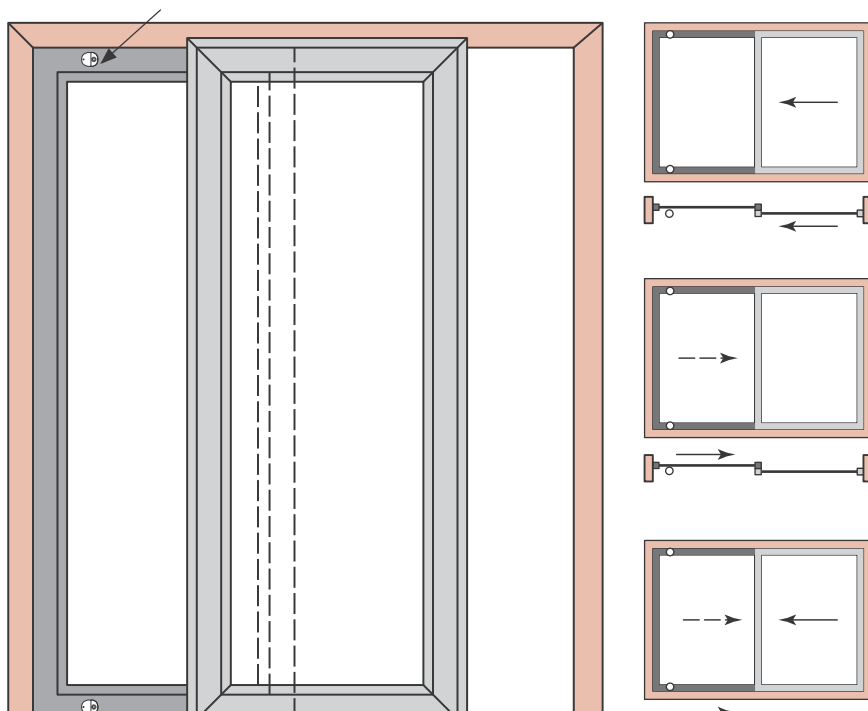
A bateadeira protege o marco de danos quando a porta e a janela são fechadas bruscamente.

No uso de duas folhas móveis sobrepostas (Diagramas D e F) quando não se está utilizando a maçaneta pop up, a bateadeira serve para proteger o choque entre as maçanetas

**1 + 2 Peças bateadeira (incluindo a peça de borracha s/parafusos)**

Código	Cor	Material no.
R 06.2	Preto, RAL 9005	<b>335555</b>
R 07.2	Branco, RAL 9016	<b>317250</b>

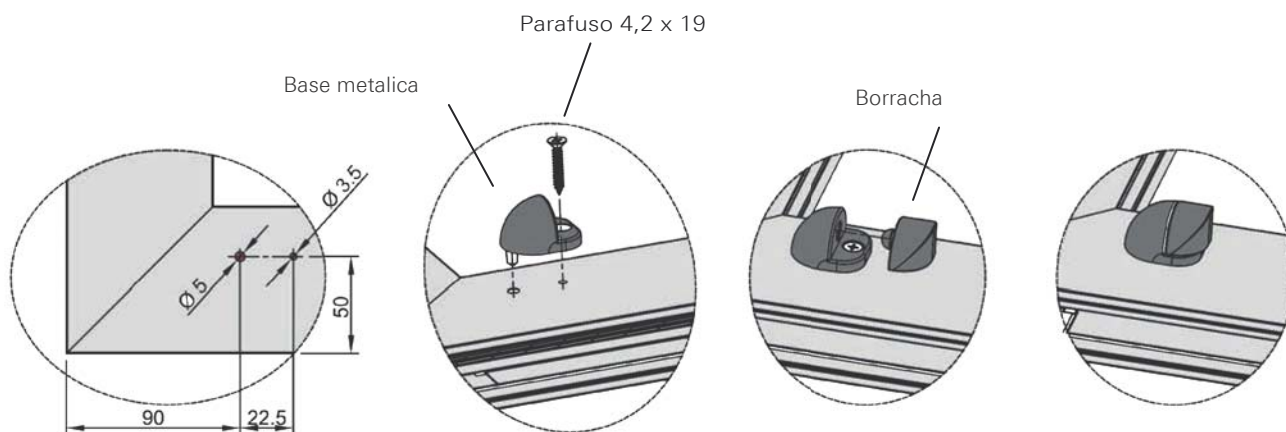
Bateadeira



Usinagem e montagem da bateadeira

1. Fazer os furos - desenho 1
2. Montar a base metálica nos furos e fixar com os parafusos DIN 7982 4,2 x 19.
3. Montar a borracha pressionando para dentro do olhal da base metálica

Bateadeira



Desenho 1

Desenho 2

Desenho 3

Desenho 4

Requisitos para a aplicação da ferragem

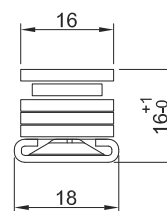
Limitação de aplicação de acordo com o peso do vidro

#### Faixa de aplicação

Largura da folha **SH.mm** 400 – 1200 mm

Altura da folha **SW.mm** 260 – 1500 mm

Peso da folha **S.kg** ..... max. 50 kg



Medidas do braço

A informação do diagrama da aplicação refere-se ao peso de vidro em kg / m<sup>2</sup> e a um peso de perfil previamente calculado de 2 kg / m

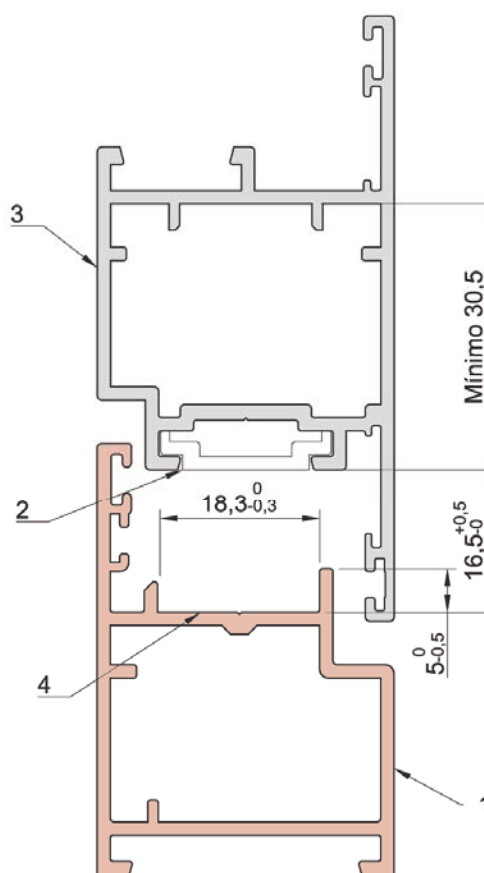
1 mm / m<sup>2</sup> Espessura do vidro = 2,5 kg



#### NOTA!

Os formatos documentados referem-se à capacidade de carga dos braços.

As restrições aplicação do perfil não são consideradas neste diagrama, e devem ser verificadas separadamente pelo fabricante do perfil.



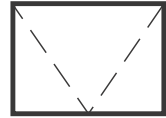
1. Marco
2. Suporte do braço
3. Folha
4. Localização do braço



Usinagem da folha

SW: Largura da folha

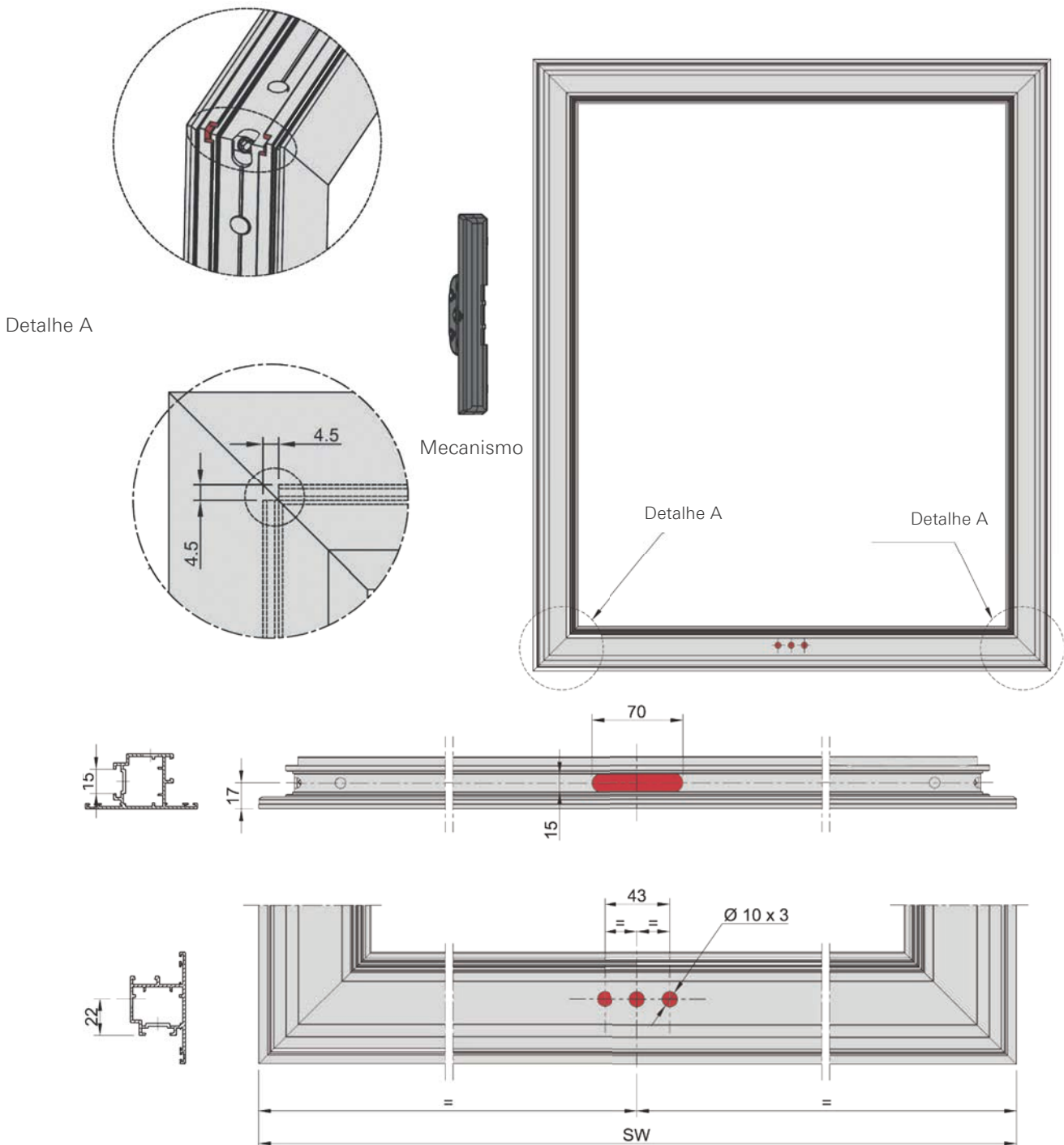
1. Usinar o canal da ferragem para encaixar as pletinas
2. Fazer os furos para fixação da maçaneta



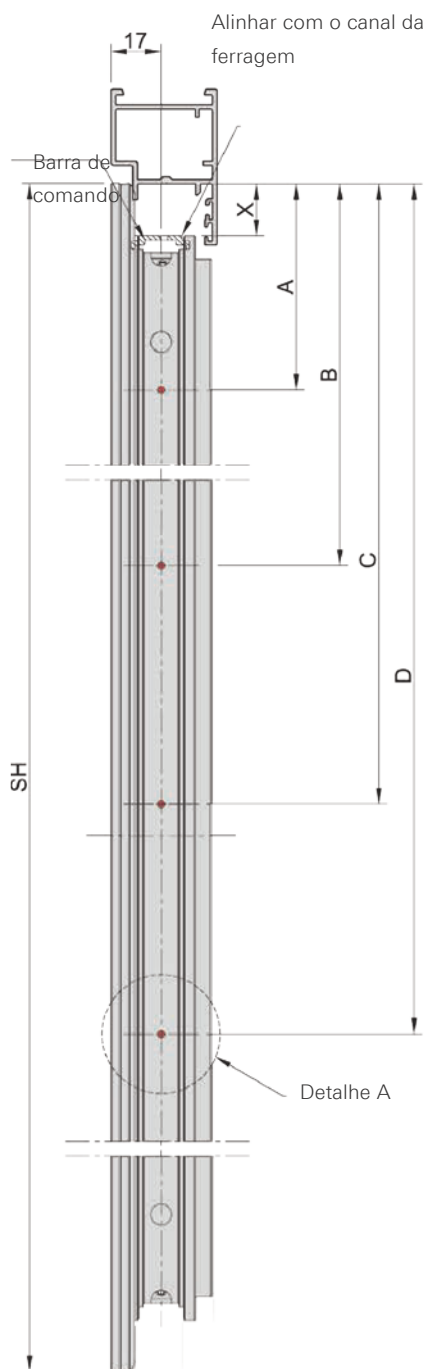
INFO

Os cantos do canal de ferragem da folha devem estar abertos para permitir a montagem da ferragem. Veja o desenho 1.

Desenho 1



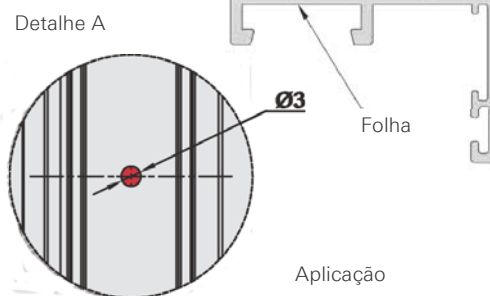
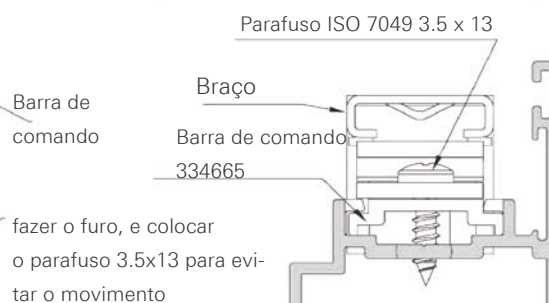
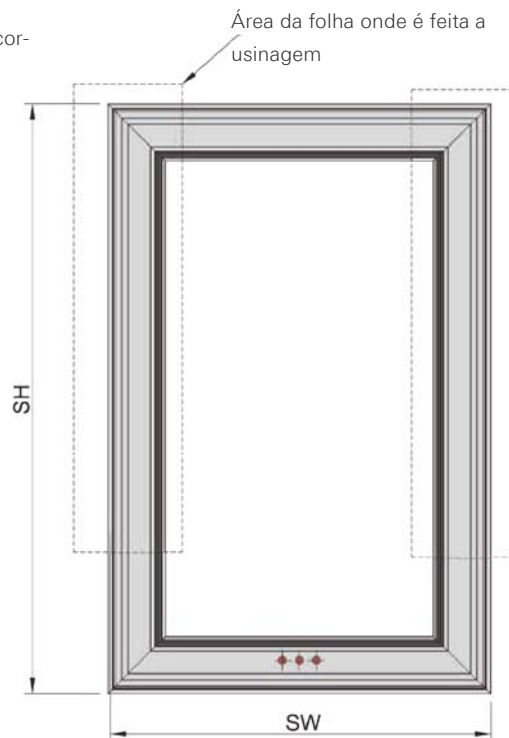
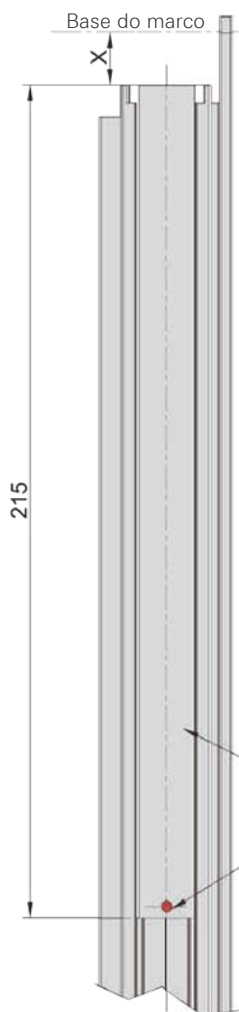
#### Usinagem da folha



#### Montagem

1. Inserir a barra de comando (pletina) B334665 pelo canal da ferragem alinhado na parte superior. Fixar a pletina para que não se mexa. Cortar a pletina de acordo com a tabela 1.
2. Fazer furos com a broca de 3 mm de diâmetro furando a pletina e o canal e o perfil da folha, como na tabela 1.
3. Posicionar o braço na parte superior da folha
4. Fixar o braço com parafusos ISO 7049 3.5x13

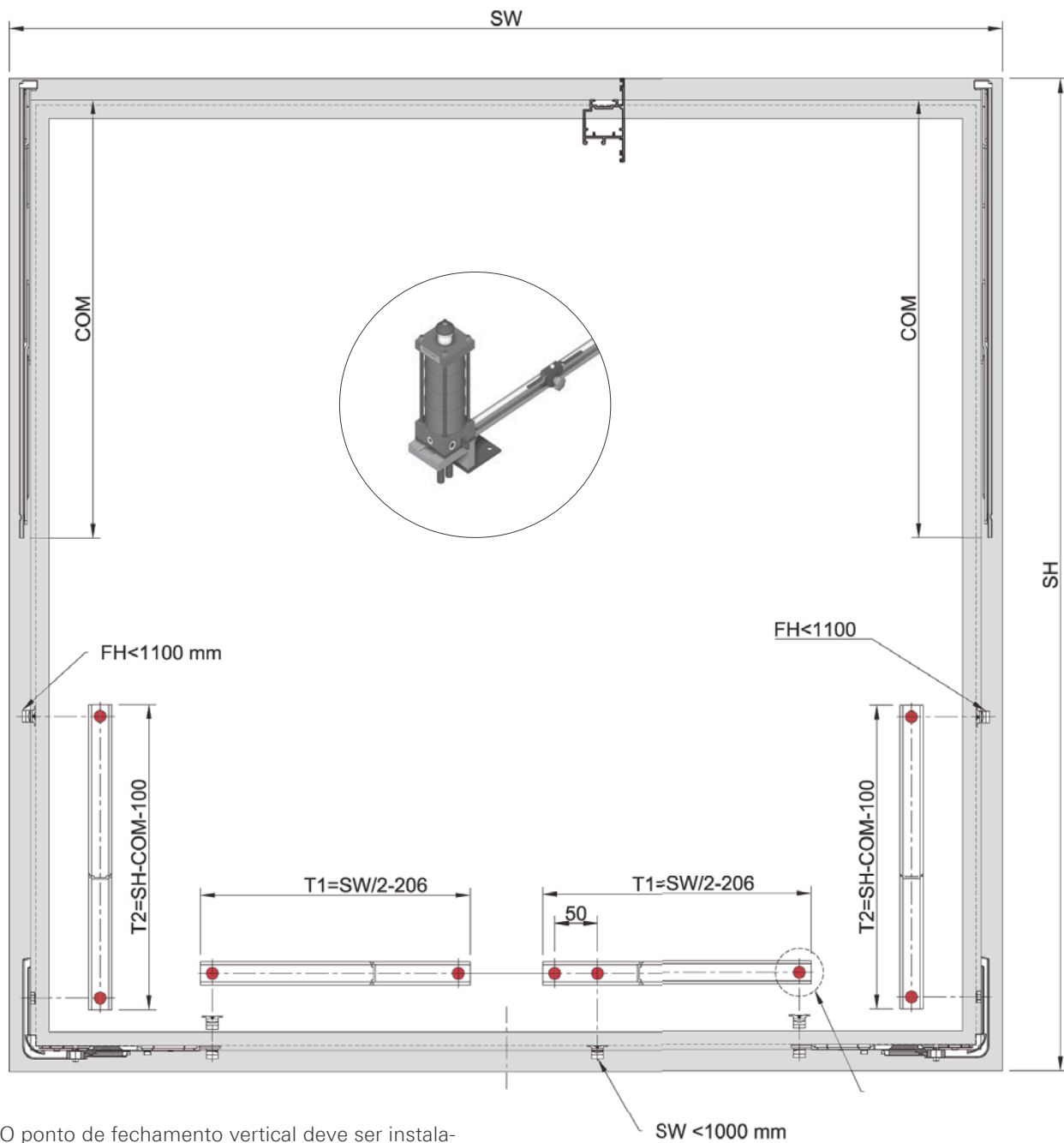
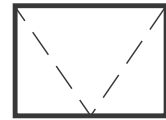
Exemplo: para o braço de 10°, o corte da pletina é de 215 mm.



Medidas para a posição dos furos						
Código	P"	Furos na folha				Medidas corte Barra de comando
		A	B	C	D	
318448BR	10"	36,2	52,6	69,7	202,7	215
318449BR	12"	36,0	58,2	202,7	-	215
318450BR	16"	36,2	138,9	271,9	-	285
318451BR	20"	36,2	53,0	217,2	311,2	324
318452BR	24"	36,2	56,0	268,0	362,0	375



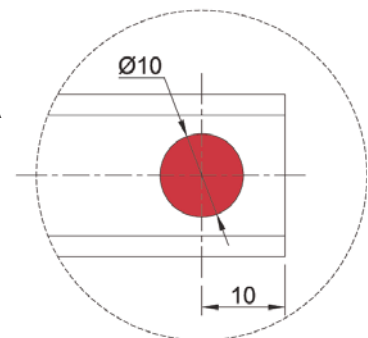
Desconto das barras de comando (pletinas)



O ponto de fechamento vertical deve ser instalado a partir de 1100 mm de altura (FH). Devem ser adicionados pontos de fechamento horizontais a partir dos 1000 mm de largura (SW).

Usinagem da pletina

Detalhe A



SW: Largura da folha

SH: Altura da folha

COM: Comprimento do braço - especificações do braço, pág. 61

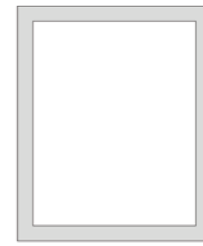
Montagem da ferragem na folha

braço



**INFO**  
Para janelas com altura máxima de 1100 mm

Barra de comando  
B334665



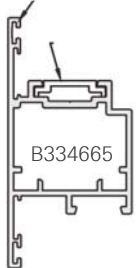
2 ← → 2



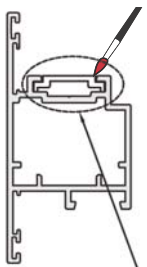
**INFO**  
Coloque vaselina neutra no canal da ferragem

1. Montar o ponto de fecho (334671) nos furos de 10mm da pletina - desenho 1
2. Colocar a pletina no canal da folha até que se encaixe com o mecanismo da maçaneta (487491) - desenho 2
3. Colocar o mecanismo da maçaneta (487491) na usinagem da folha e juntar as pletinas. Fixar o mecanismo da maçaneta girando as buchas com uma chave fenda de 4mm.
4. Colocar a maçaneta no olhal do perfil unindo-a com o mecanismo da maçaneta (487491). Fixar a maçaneta com os parafusos DIN ISO 7050 M5x35
5. Fixar o braço nas laterais da janela em cima do canal da ferragem e fixar com parafusos ISO 7049 3.5x16

Perfil da folha



Desenho 3



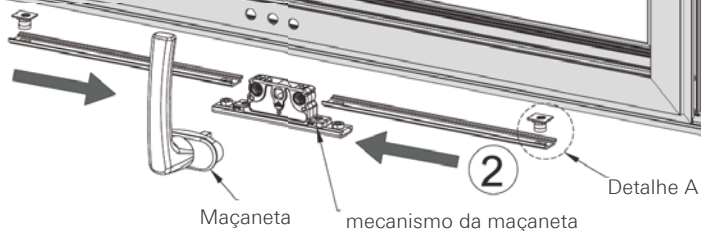
Canal da folha



**INFO**  
Colocar um pedaço da pletina (B334665) na medida de apoio do braço na folha (desenho 3)

Braço

2

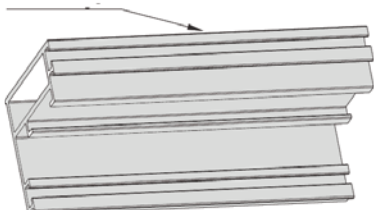


Detalhe A

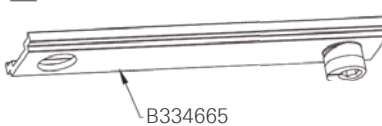
Maçaneta

mecanismo da maçaneta

Perfil folha



2°



B334665

334671

Desenho 1

Detalhe A

B334665

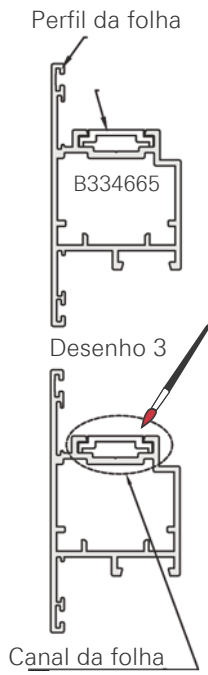
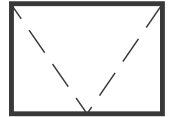
Desenho 2



Montagem da ferragem na folha



**INFO**  
Para janelas com altura máxima de 1100 mm



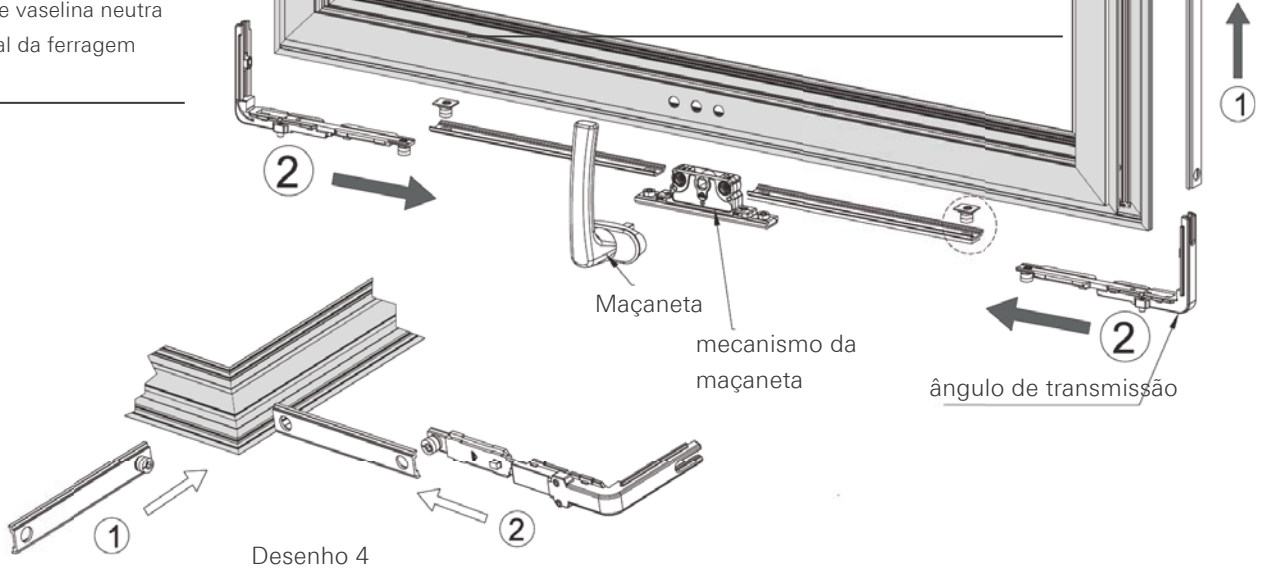
1. Montar o ponto de fecho (334671) nos furos de 10mm da pletina - desenho 1
2. Colocar a pletina no canal da folha ate que se encaixe com o mecanismo da maçaneta (487491) - desenho 2
3. Colocar o mecanismo da maçaneta (487491) na usinagem da folha e juntar as pletinas. Fixar o mecanismo da maçaneta girando as buchas com uma chave fenda de 4mm.
4. Colocar a maçaneta no olhal do perfil unindo-a com o mecanismo da maçaneta (487491). Fixar a maçaneta com os parafusos DIN ISO 7050 M5x35.
5. Fixar o braço nas laterais da janela em cima do canal da ferragem e fixar com parafusos ISO 7049 3.5x16
6. Fixar os braços nas laterais da janela por cima do canal da ferragem, e fixe com os parafusos ISO 7049 3.5 x 13

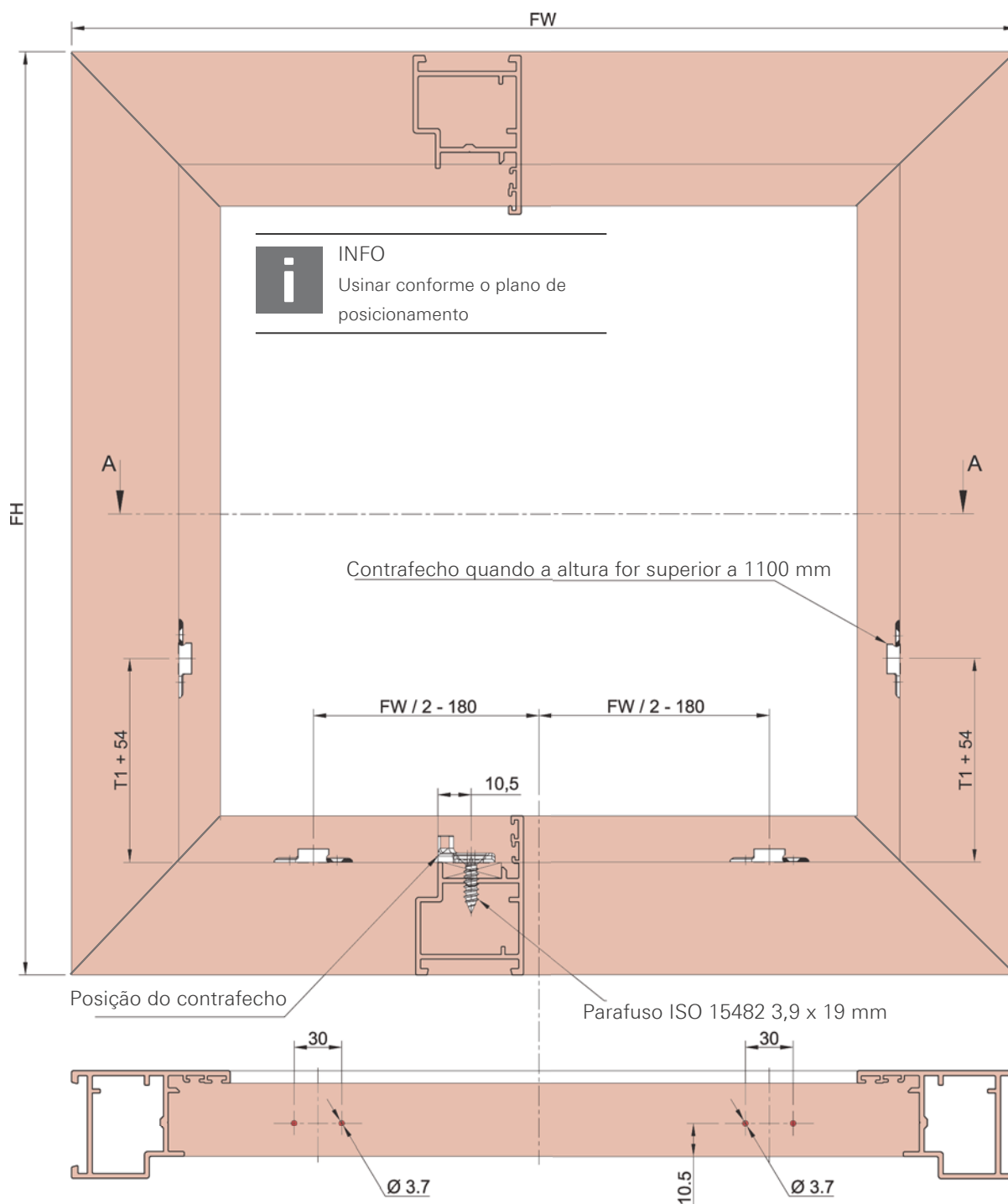


**INFO**  
Colocar um pedaço da pletina (334665) na medida de apoio do braço na folha ( desenho 3)



**INFO**  
Coloque vaselina neutra no canal da ferragem





INFO  
Chave Philips PH2  
Torque máximo 4,8x19 <2.5 Nm.

Para a fixação do contrafecho utilizar parafusos ISO 7050 4,8 x 19 mm

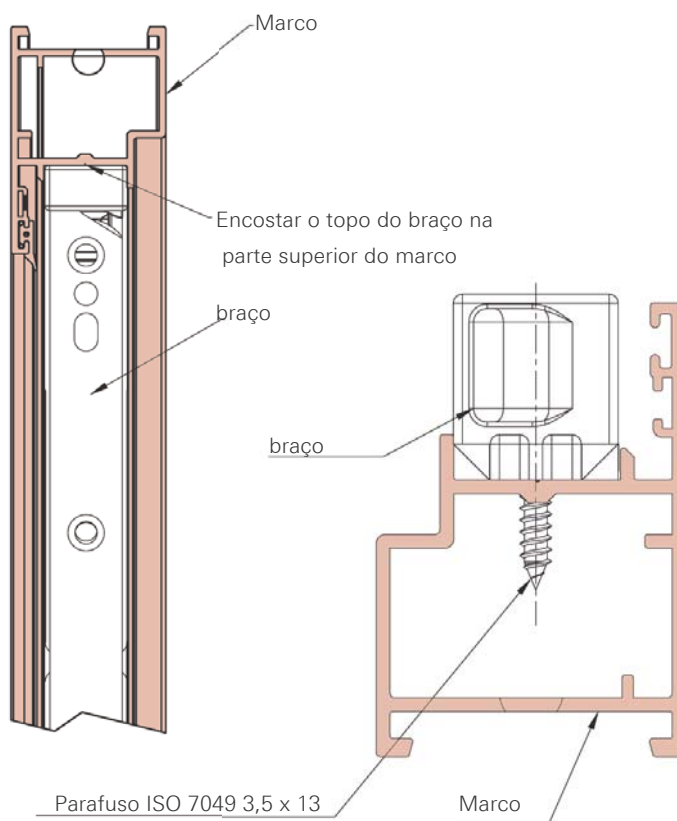
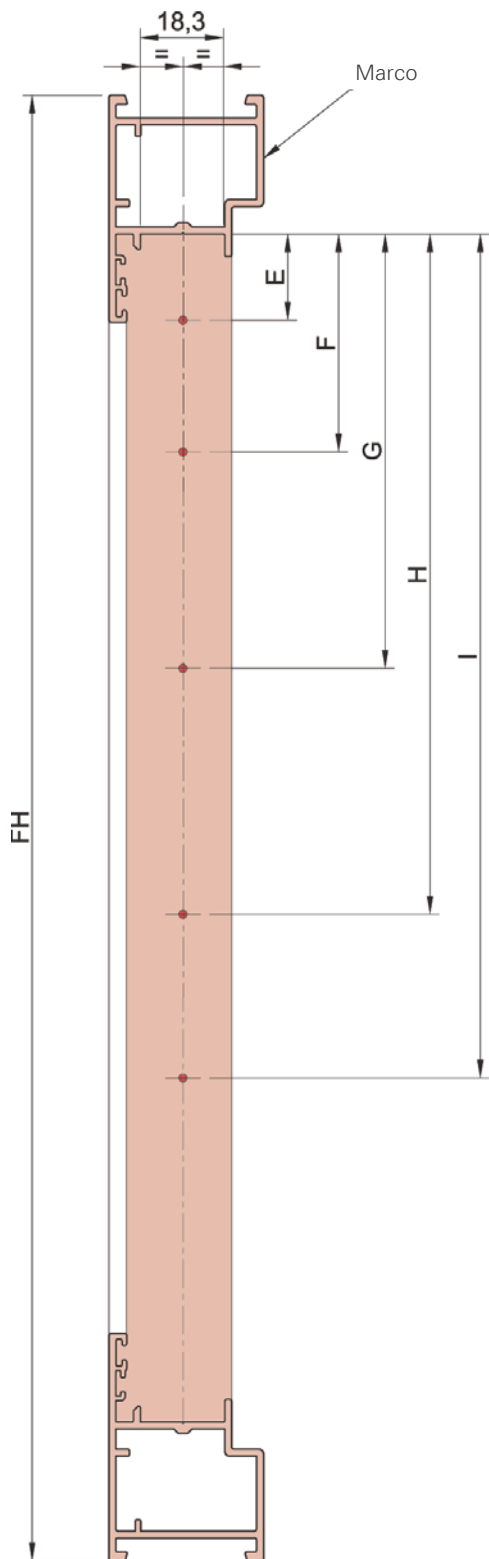




Furação de posicionamento do braço na parte do marco

Montagem

1. Fazer furos com broca de Ø3 furando a pletina no perfil da folha, conforme a tabela 1
2. Posicionar o braço na parte superior do marco
3. Fixar o braço com parafusos ISO 7049 3.5x13



**INFO**  
 Chave Philips PH2  
 Toque máximo - 4,8x19 <2.5  
 Nm

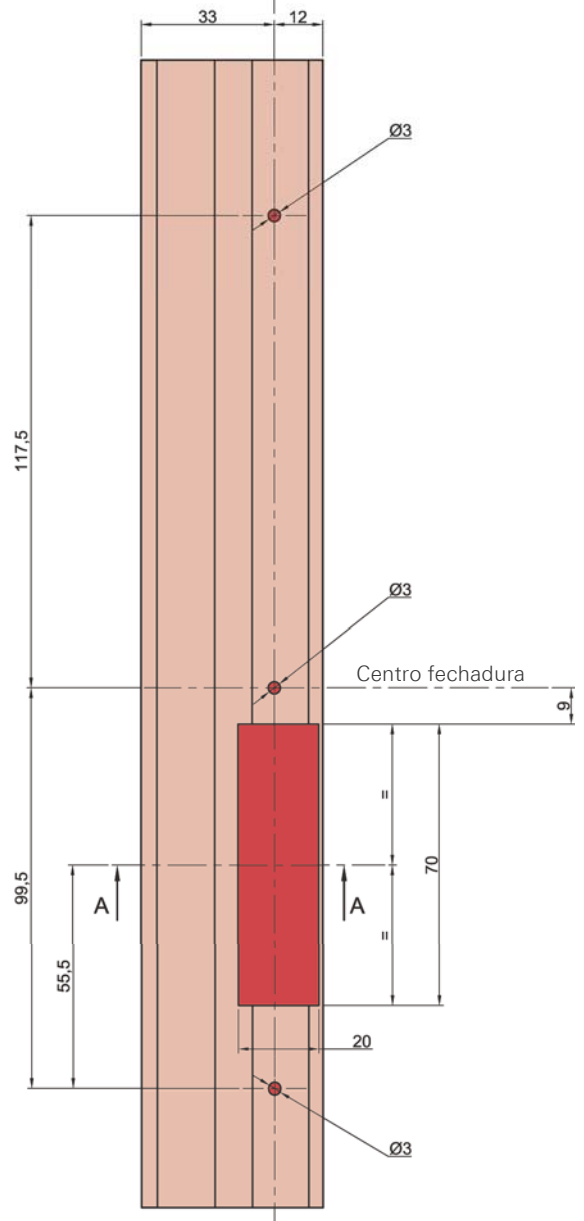
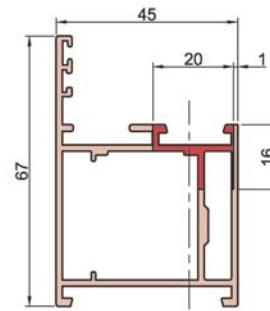
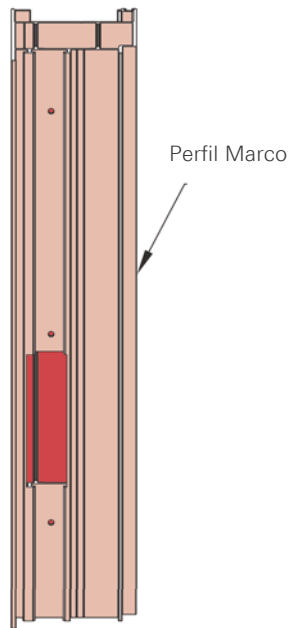
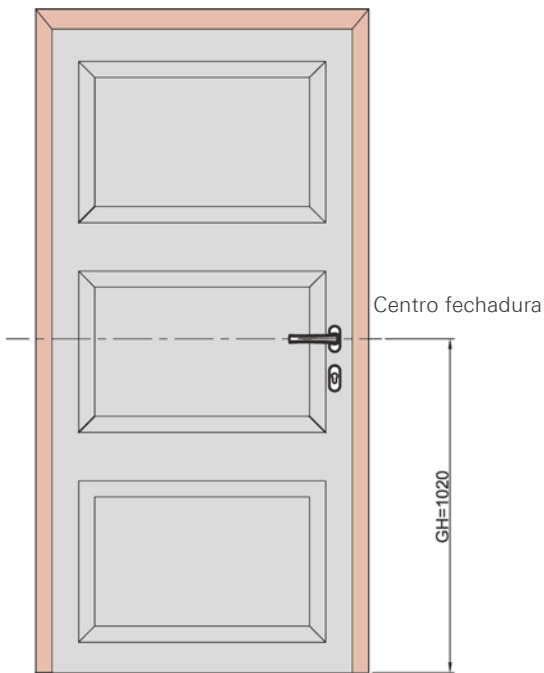
Medidas para a posição dos furos

Código	P"	Fixação do marco				
		E	F	G	H	I
318448BR	10"	15,5	30,5	-	209,5	253,8
318449BR	12"	15,5	30,5	-	199,7	296,8
318450BR	16"	15,5	30,5	-	308,7	406,8
318451BR	20"	15,5	30,5	217,8	-	508,7
318452BR	24"	15,5	30,5	217,5	405,3	610,4

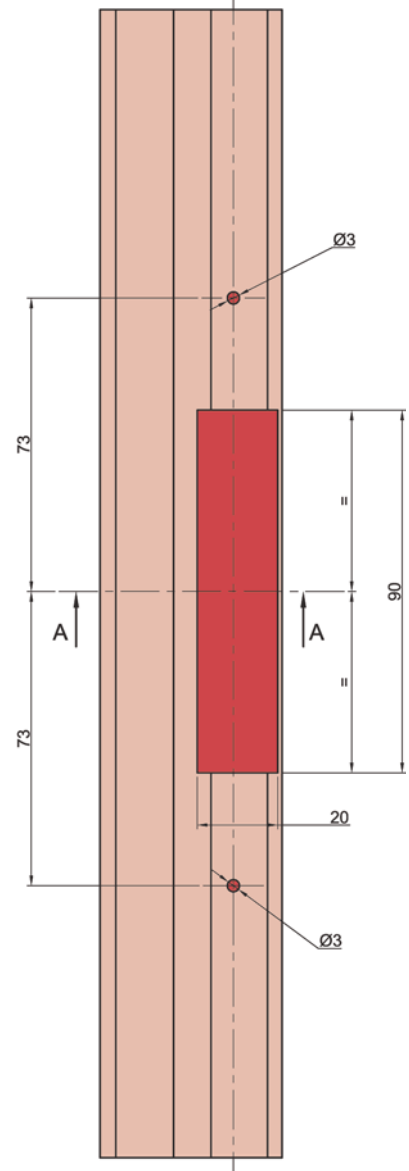
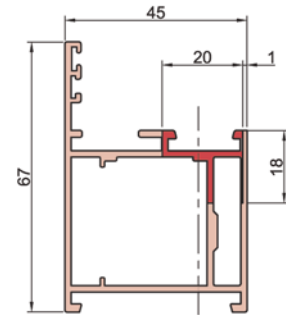
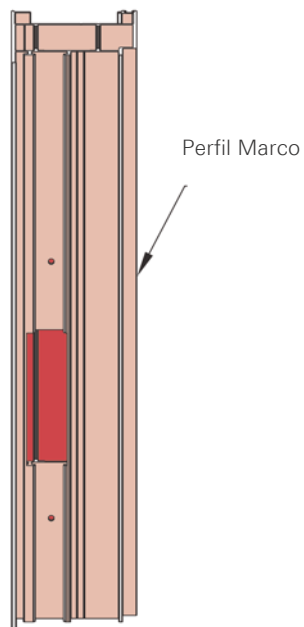
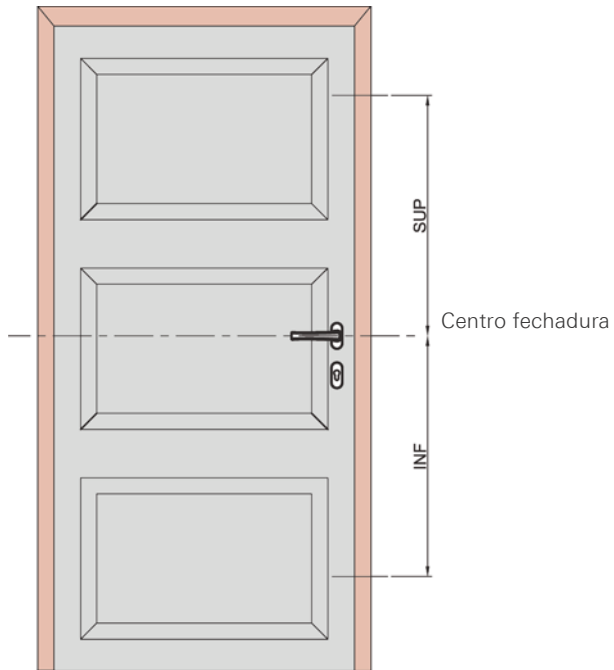


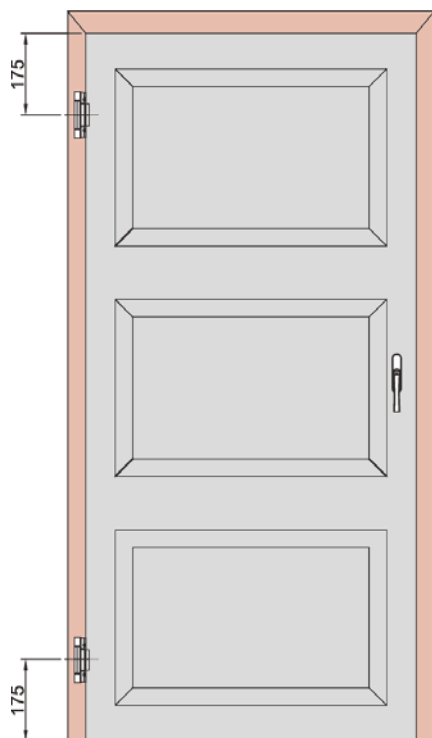


Seção A-A

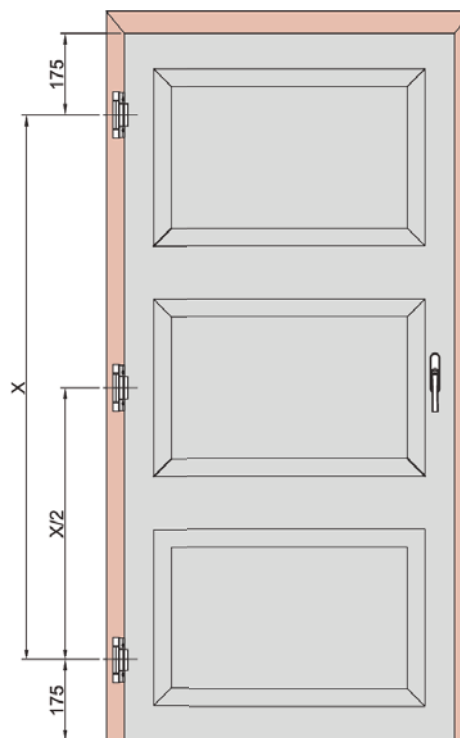


Seção A-A

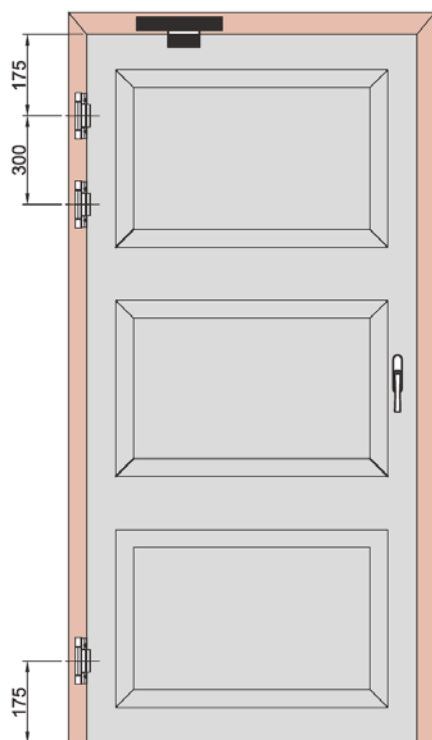




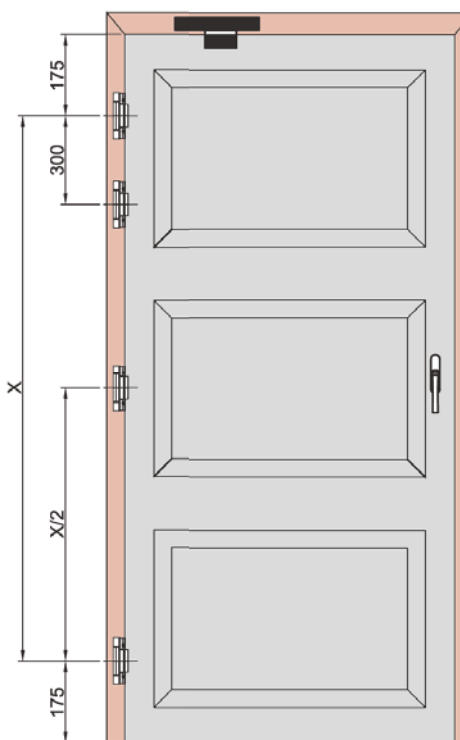
Aplicação sem fecho automático



Aplicação sem fecho automático

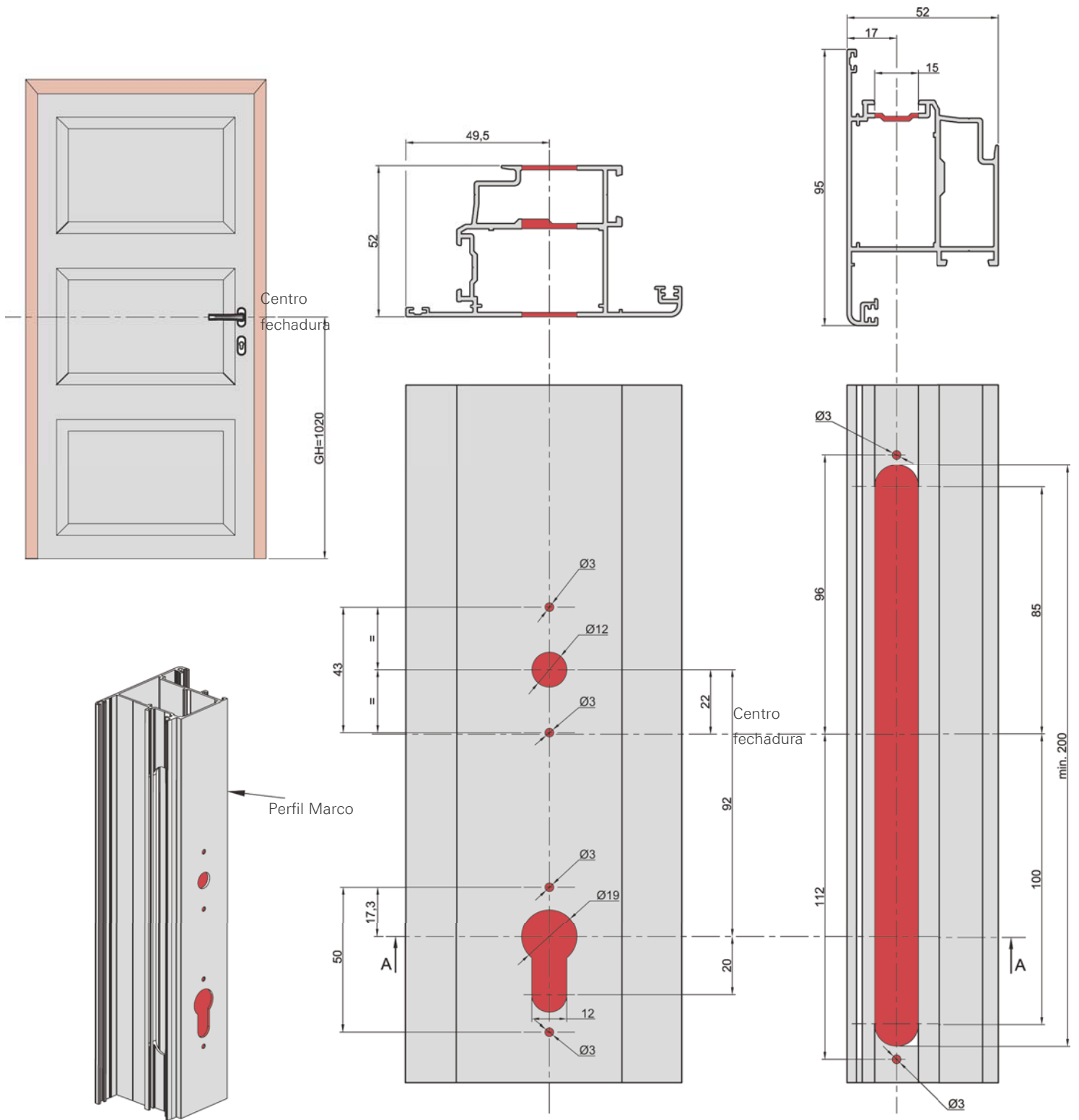


Aplicação com fecho automático.



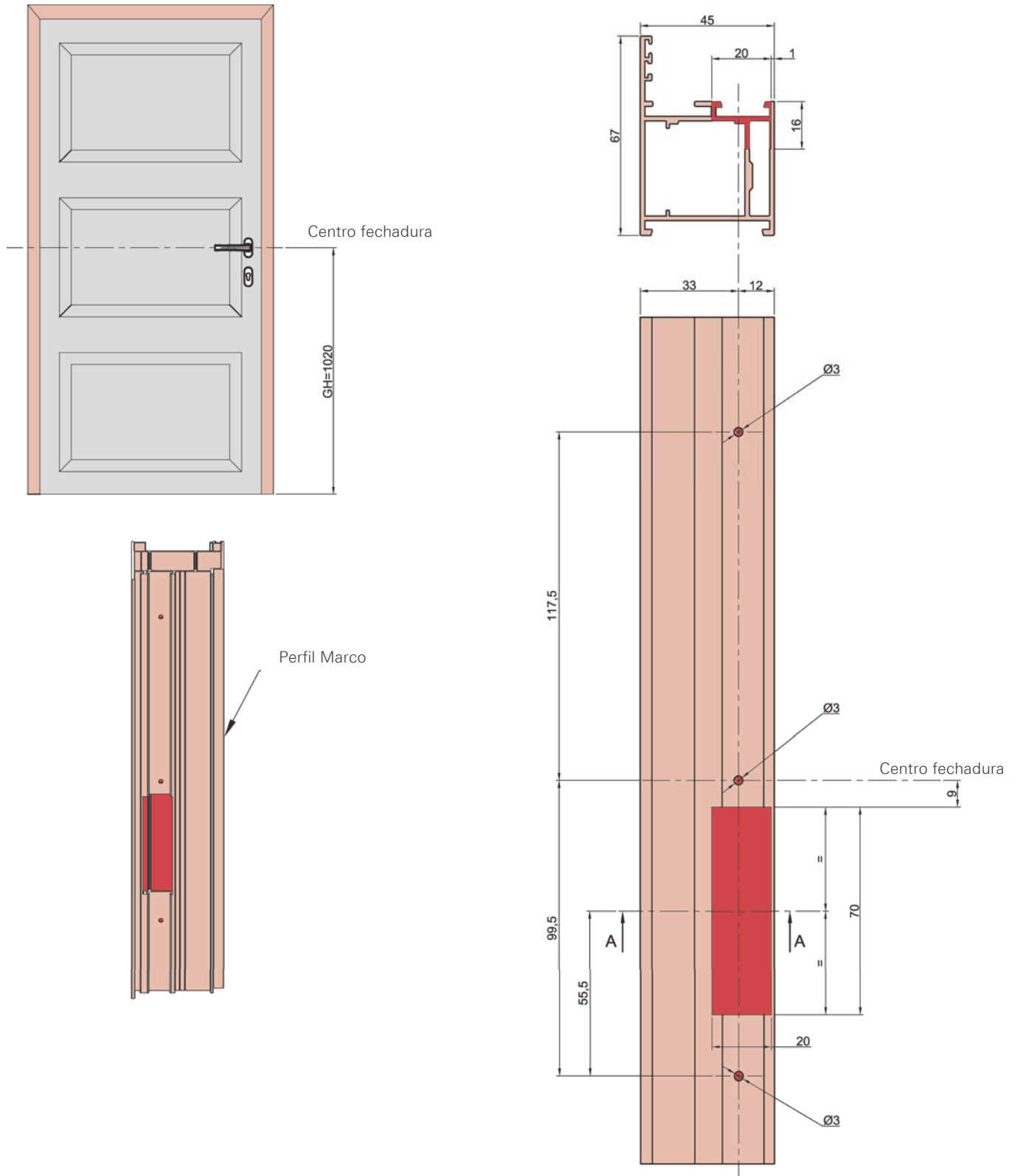
Aplicação com fecho automático.

Seção A-A

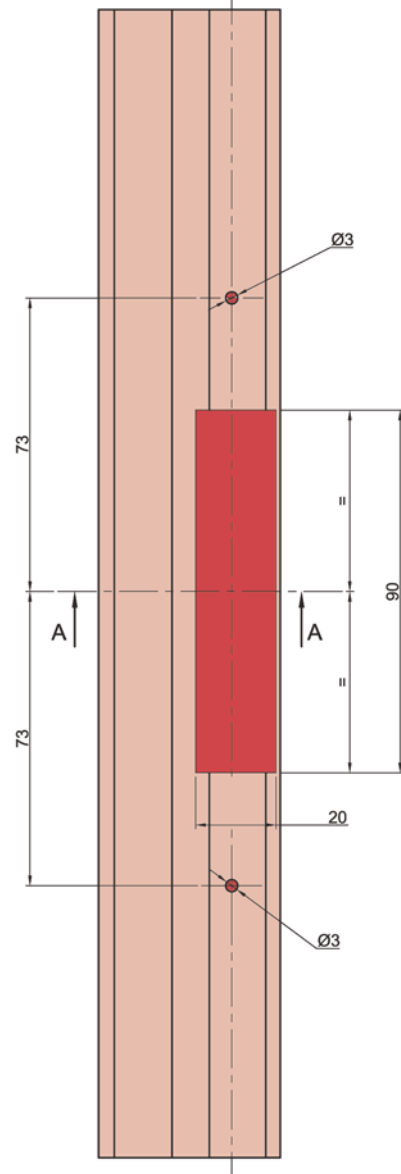
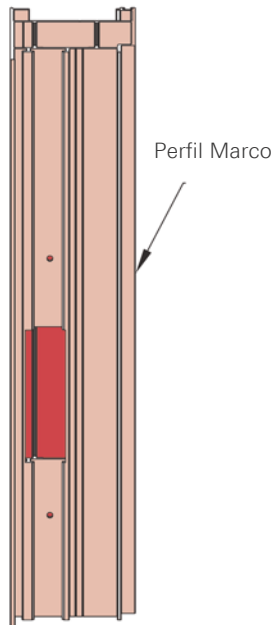
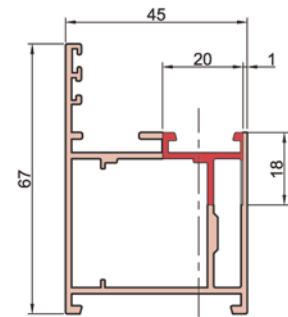
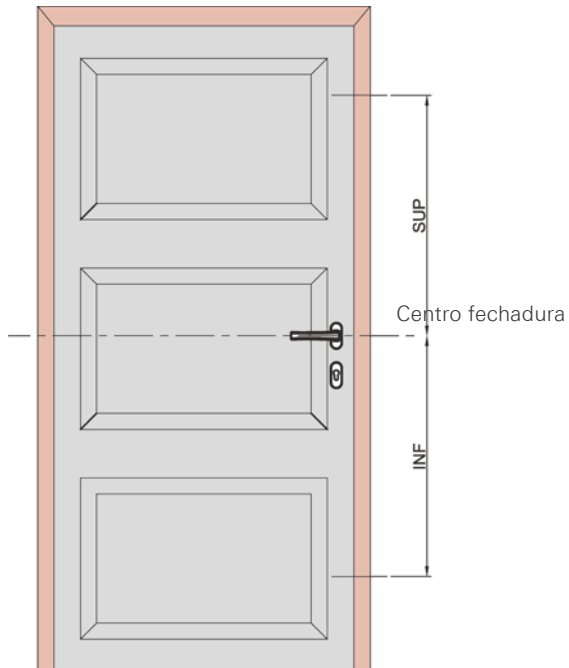




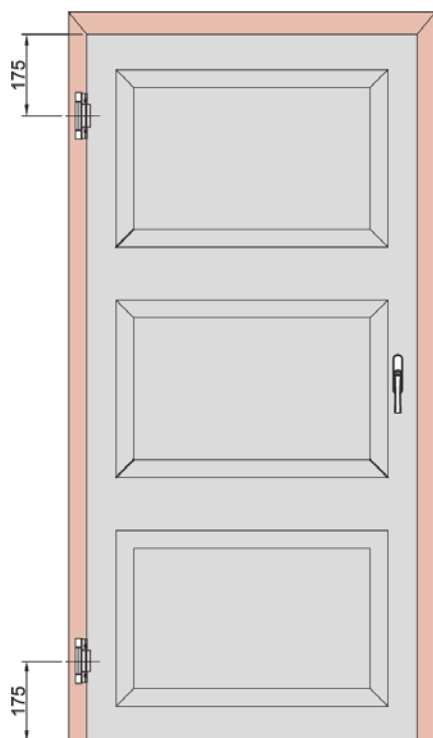
Seção A-A



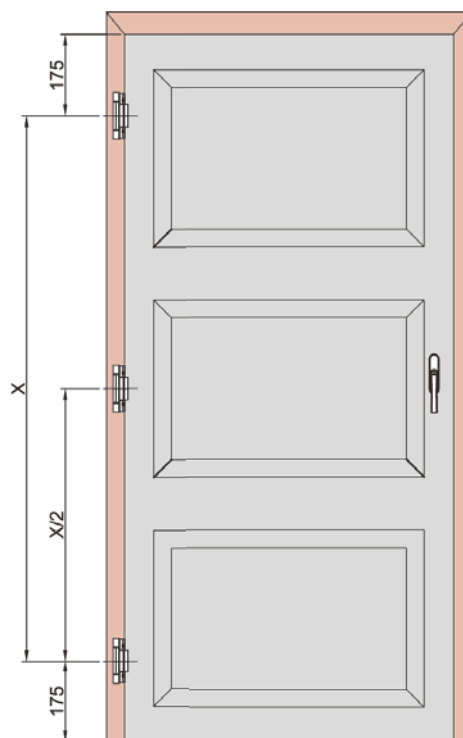
Seção A-A



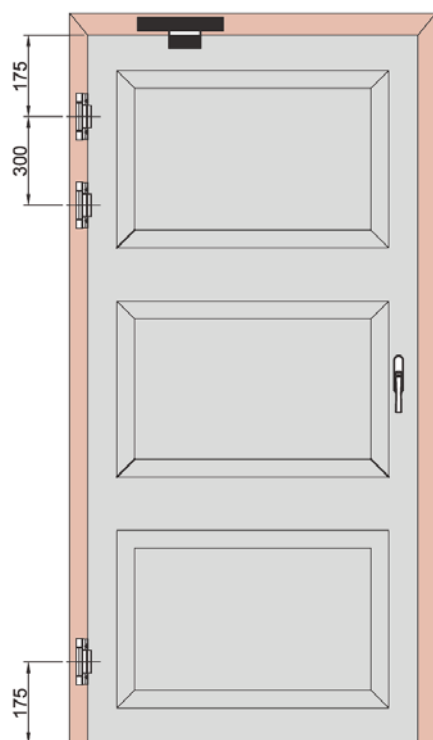




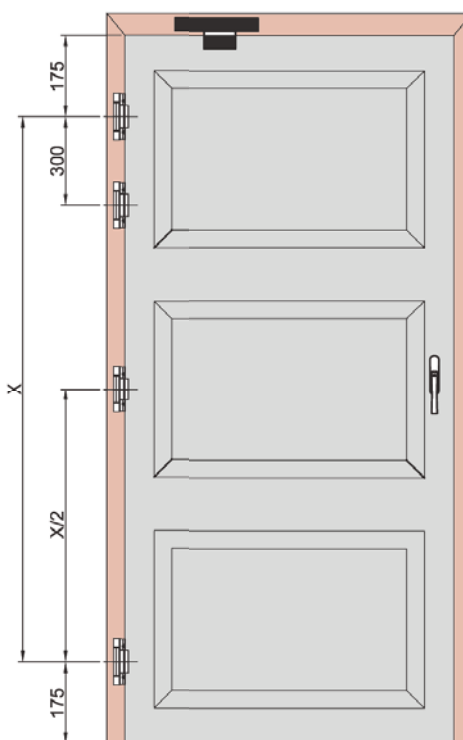
Aplicação sem fecho automático



Aplicação sem fecho automático

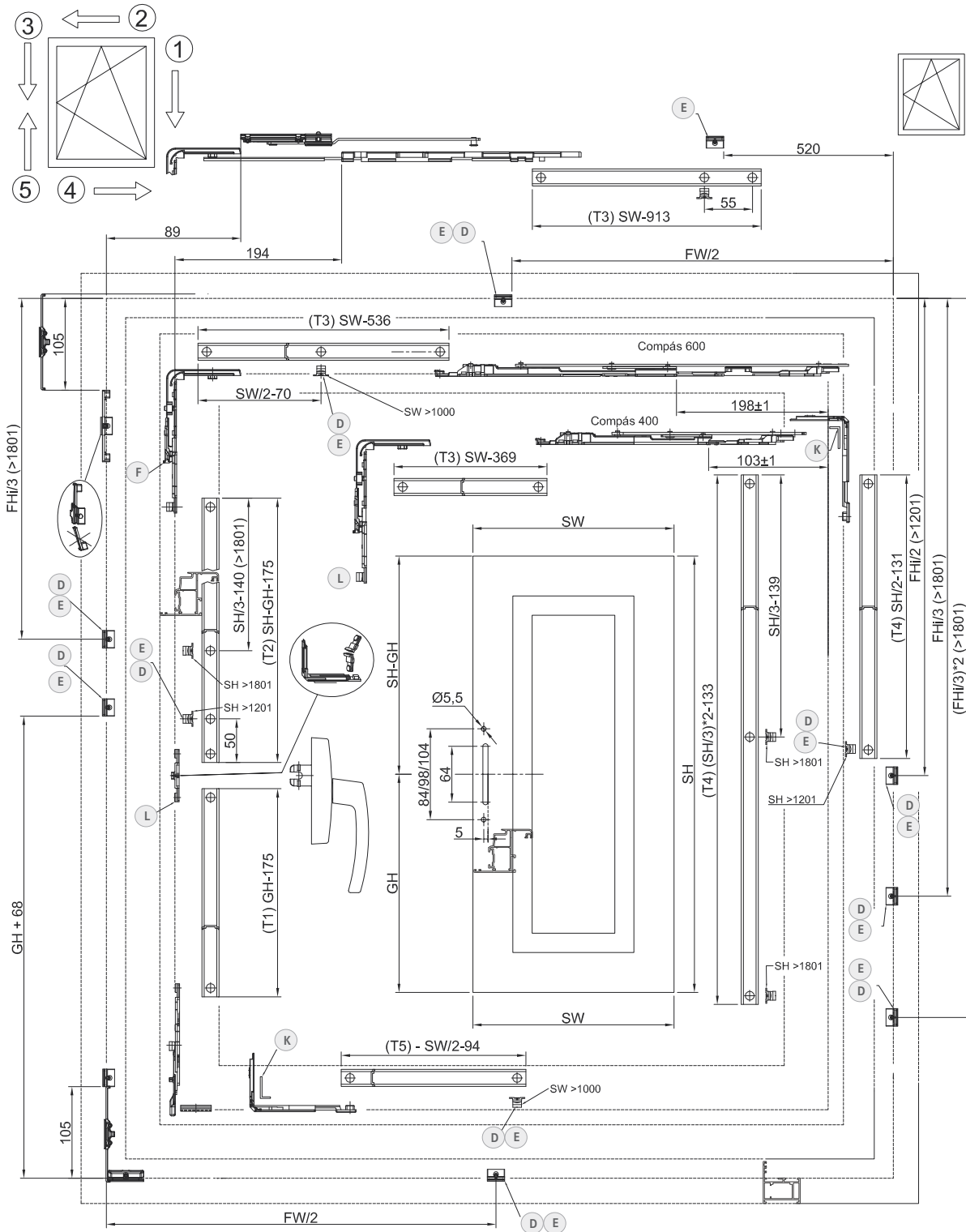


Aplicação com fecho automático.



Aplicação com fecho automático.

Ordem de montagem



OBSERVAÇÕES:

1. As dimensões máximas (Largura, Altura, Peso de folha) deverão cumprir com os Diagramas de aplicação.

2. A informação contida nas Instruções de Instalação (AB 3111) deverão ser levadas em consideração

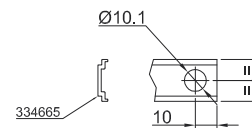
Para Largura da folha (SW) > 1300 mm, acrescentar segundo compasso

Maçaneta: Altura mínima para sua colocação GH > 260 mm

● Ver detalhe de montagem na página posterior

SW	Largura da folha	405 mm - 1600 mm
SH	Altura da folha	520 mm - 2400 mm
S.kg máx	Peso máximo da folha (kg)	90/130 kg

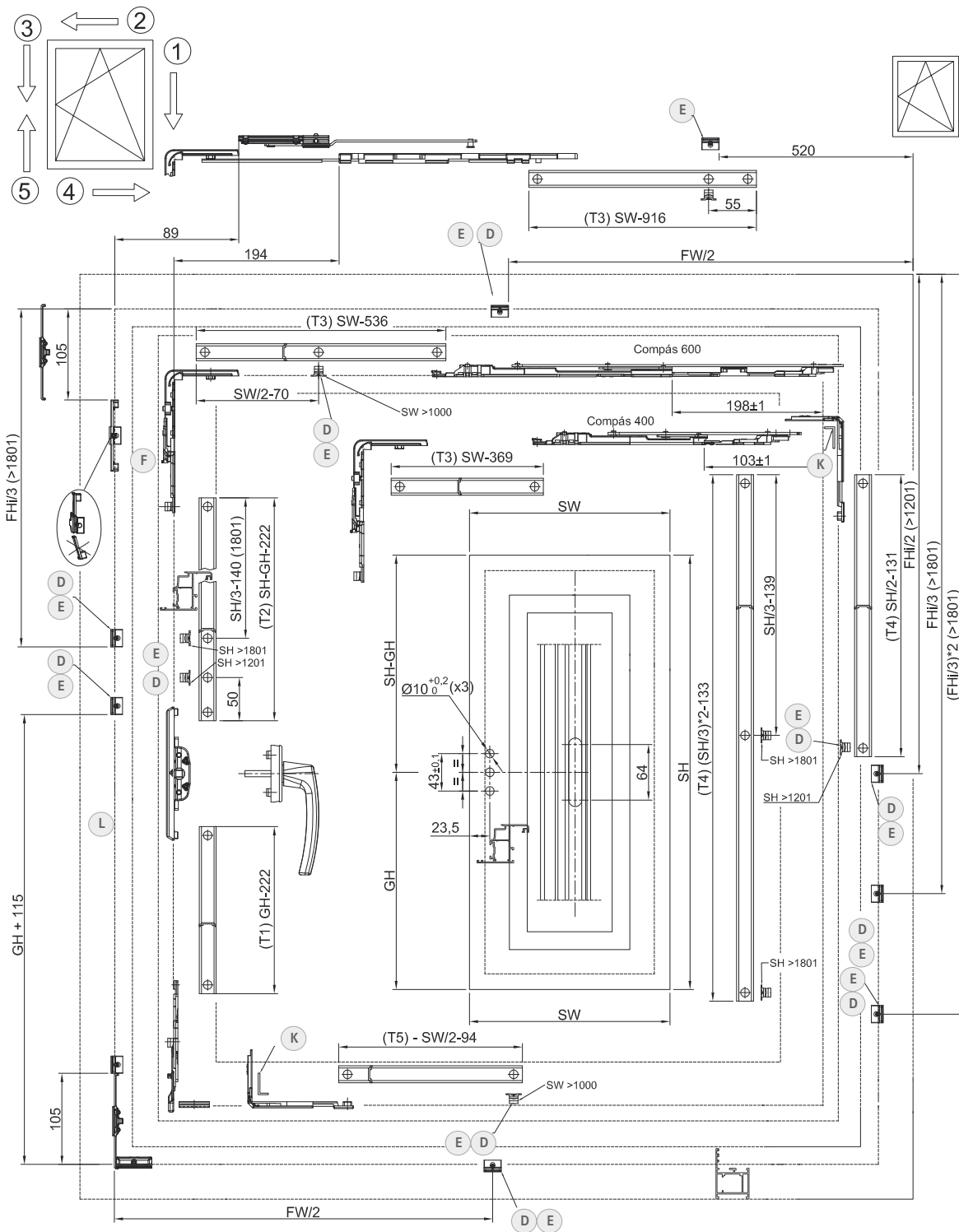
FH	Altura do marco
FW	Largura do marco
GH	Altura centro maçaneta
FHi	Altura do marco interno
FWi	Largura do marco interno



Usinar na barra de acionamento de conexão Ø 10.1



Ordem de montagem



OBSERVAÇÕES:

1. As dimensões máximas (Largura, Altura, Peso de folha) deverão cumprir com os Diagramas de aplicação.
2. A informação contida nas Instruções de Instalação (AB 3111) deverão ser levadas em consideração

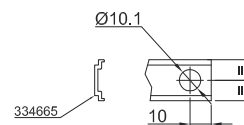
Para Largura da folha (SW) > 1300 mm, acrescentar segundo compasso

Maçaneta: Altura mínima para sua colocação GH > 260 mm

● Ver detalhe de montagem na página posterior

SW	Largura da folha	405 mm-1600 mm
SH	Altura da folha	520 mm-2400 mm
S.kg máx	Peso máximo da folha (kg)	90/130 kg

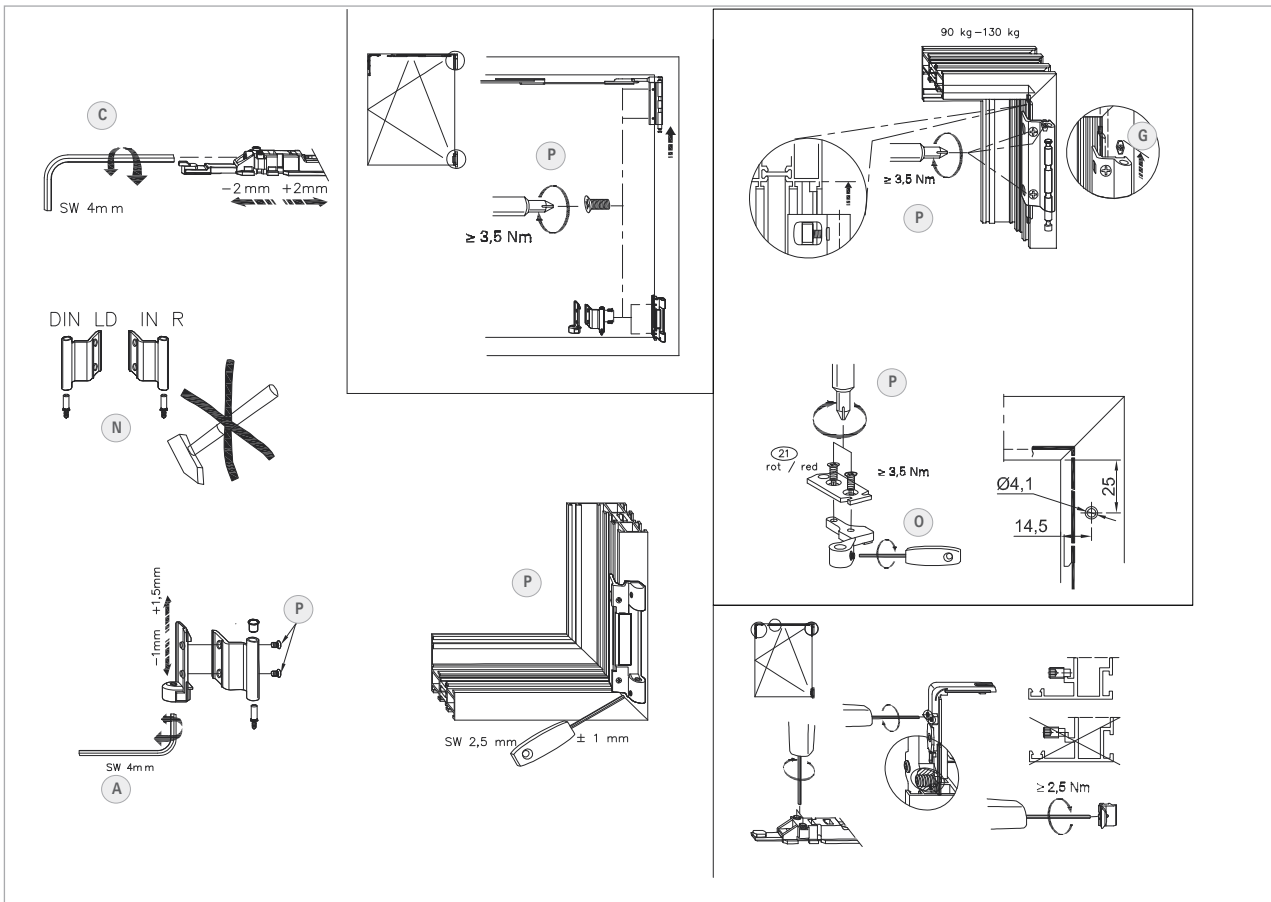
FH	Altura do marco
FW	Largura do marco
GH	Altura centro maçaneta
FHi	Altura do marco interno
FWi	Largura do marco interno



Usinar na barra de acionamento de conexão Ø 10.1

Código	IM_AL 540T&T10B	Revisión	00	Date	30/04/2013
--------	-----------------	----------	----	------	------------





Todas as brocas de cilindro são de Ø 10 mm. As partes móveis devem ser tratadas antes da montagem com graxa livre de ácidos, especialmente o eixo de pivô angular, a peça inserida do pivô angular, o passador de suporte de compasso, o canal de cilindro e os Fechaduras. Todos os pontos de fecho podem ser ajustados com uma chave Allen. (± 1mm). Para lista das planilhas de montagem, ver CTL\_14 (Catálogo Roto AluVision)

- (A) Ajuste da altura da folha: +1,5 mm/ -1 mm. Ajuste mediante parafuso de ajuste na esquadria de fixação.  
**Importante:** antes de ajustar a altura, devem ser desparafusados os parafusos da esquadria de fixação e apertá-los mais tarde.
- (B) Ajuste lateral da parte baixa da folha: +/-1 mm mediante forquilha distanciadora no ângulo de fixação com a folha da janela aberta.
- (C) Ajuste lateral da folha acima no compasso  
Compasso 390: +1.5mm /-0mm  
Compasso 700: +2 mm/ -2 mm
- (D) Os Fechaduras centrais horizontal e vertical devem ser instalados de acordo com a estabilidade do perfil a partir de 1000 mm-1400 mm SW (largura da folha) ou SH (altura da folha)
- (E) É recomendado o emprego de Fechaduras centrais adicionais a partir de cargas de vento de 0,5kN/m<sup>2</sup> ou SW 1300 mm. Pode ser empregado o fecho central horizontal superior a partir de uma Largura da folha da 1050 mm.
- (F) O seguro contra falsa manobra é tecnicamente indispensável ao instalar o fecho central do lado da dobradiça e o segundo compasso. Valores para a inserção da borracha acústica. Levar em conta a abertura da dobradiça.
- (G) Para um peso de folha superior a 90 kg não necessita um parafuso adicional com o dispositivo de fixação (po. 25/26) no suporte de compasso. No entanto, o parafuso é indispensável para um compasso de 600 com 190 mm de largura de abertura.
- (I) Valores para o recesso da câmara de sobrepor. Tendo em vista a abertura da dobradiça.
- (N) Nenhum dano ao pino (ponto 36) para o prego. Não use um martelo de metal.
- (O) Para fixar pinos, aperte totalmente o parafuso cilíndrico Allen.
- (R) As alavancas de bloqueio sem blindagem só podem ser usadas em sistemas com perfis de altura de sobreposição (AS) de 10 milímetros.
- (K) Ao instalar o ângulo de mudança de fecho central em um perfil com cilindro afundado canal C (VTC) é necessário assegurar-se de usar a ferragem angular para canal VTC.

A lista de peças contém todas as variantes de perfil dependentes do sistema de ferragens AluVision. Os detalhes técnicos, versões de canais e franquias especiais devem ser solicitados separadamente. As arestas de perfil devem ser retangulares, sem rebarbas e estar livres de adesivos. Após a montagem deve ser verificado o funcionamento correto da janela.

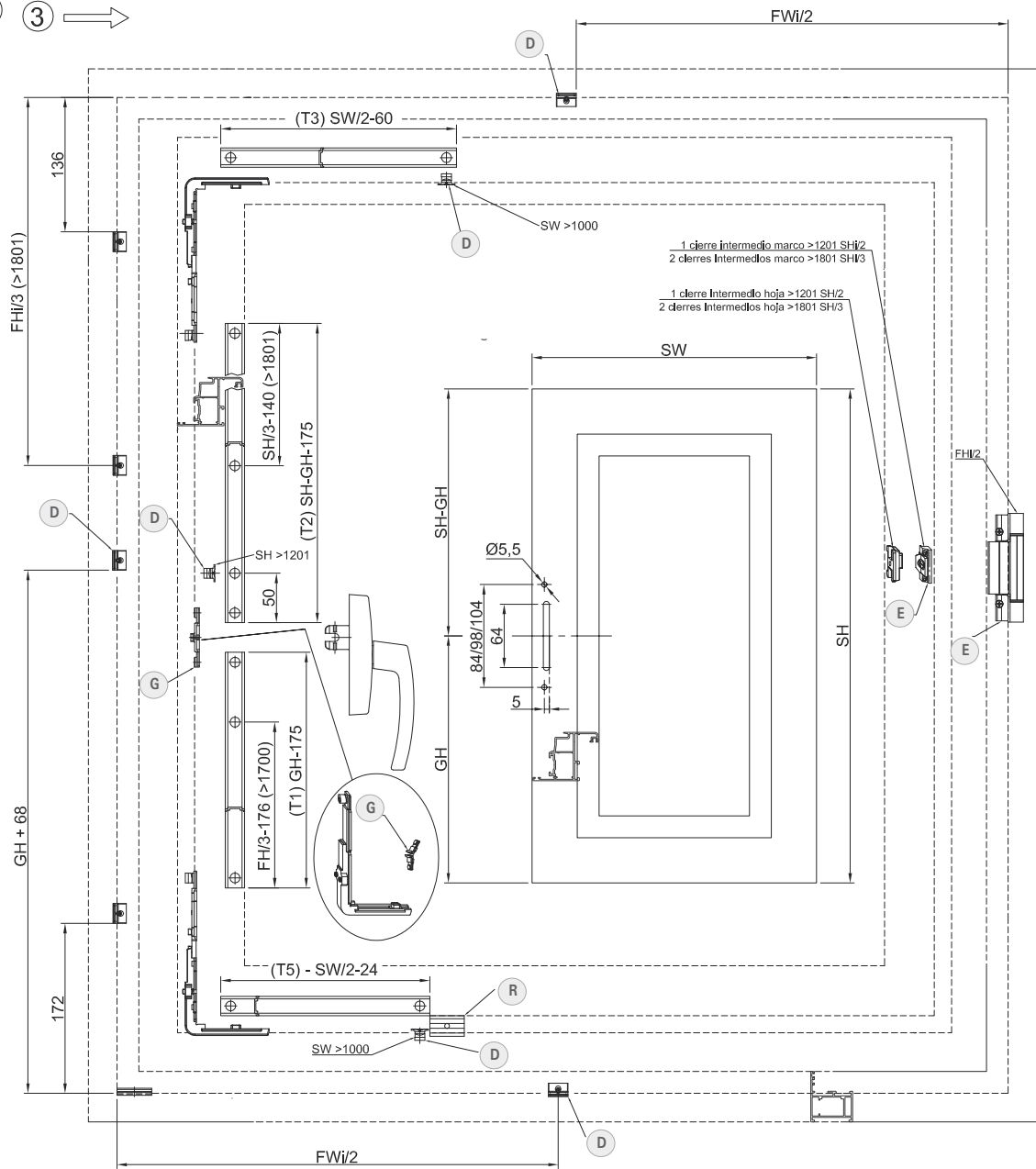
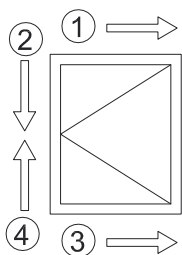
Todas as figuras estão desenhadas a partir da direita segundo a norma alemã DIN. Todas as dimensões estão em mm.

# Montagem

## AL 540 TU-ON (Giro) CLS,

Barra de acionamento e posição dos contra fechos

Ordem de montagem



### OBSERVAÇÕES:

1. As dimensões máximas (Largura, Altura, Peso de folha) deverão cumprir com os Diagramas de aplicação.
2. A informação contida nas Instruções de Instalação (AB 3112) deverão ser levadas em consideração

● Ver detalhe de montagem na página posterior

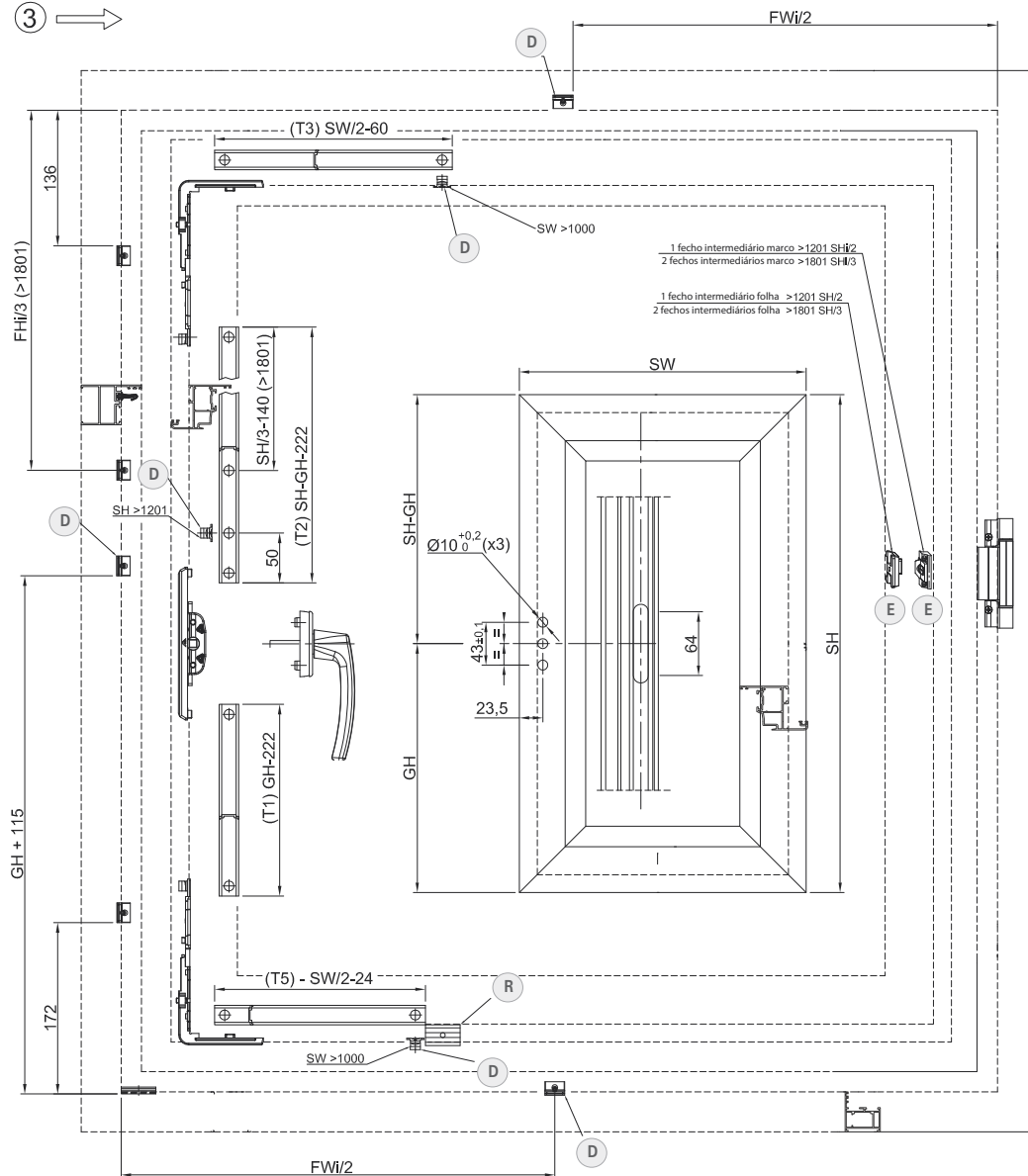
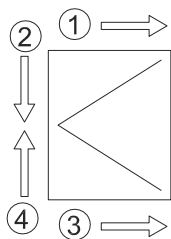
SW	Largura da folha	370 mm-1600 mm
SH	Altura da folha	520 mm-2400 mm
S.kg máx	Peso máximo da folha (kg)	90 kg com duas dobradiças

FH	Altura do marco
FW	Largura do marco
GH	Altura centro maçaneta
FHi	Altura do marco interno
FWi	Largura do marco interno

Código IM\_AL540TU-ON10-CLS Revisão 00 Data 18/09/2014

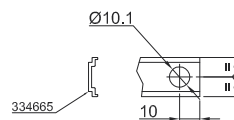


Ordem de montagem



1 fecho intermediário marco >1201 SH/2  
2 fechos intermediários marco >1801 SH/3

1 fecho intermediário folha >1201 SH/2  
2 fechos intermediários folha >1801 SH/3



Usinar na barra de acionamento de conexão  $\varnothing 10.1$

OBSERVAÇÕES:

1. As dimensões máximas (Largura, Altura, Peso de folha) deverão cumprir com os Diagramas de aplicação.
2. A informação contida nas Instruções de Instalação (AB 3112) deverão ser levadas em consideração

Maçaneta: Altura mínima para sua colocação  $GH > 260$  mm

● Ver detalhe de montagem na página posterior

SW	Largura da folha	370 mm-1600 mm
SH	Altura da folha	520 mm-2400 mm
S.kg máx	Peso máximo da folha (kg)	90 kg com duas dobradiças

FH	Altura do marco
FW	Anchura do marco
GH	Altura centro maçaneta
FHi	Altura do marco interno
FWi	Anchura do marco interno

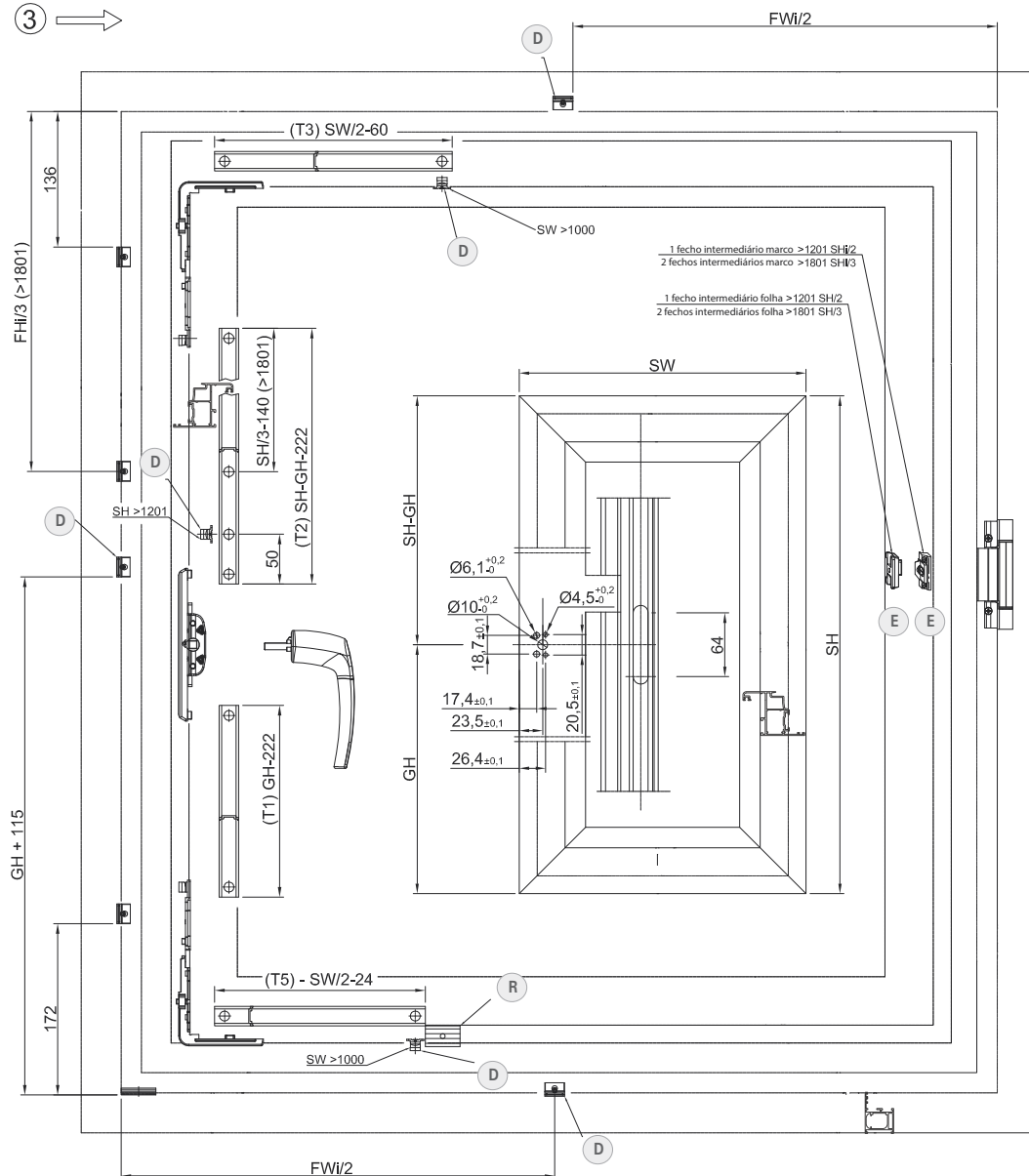
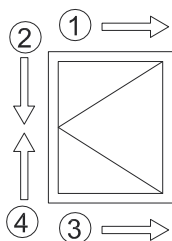
Código IM\_AL 540TU-ON10-CLSB Revisão 00 Data 30/04/2013

# Montagem

## AL 540 TU-ON (Giro), CLS

Barra de acionamento e posição dos contra fechos, maçaneta sem roseta

Ordem de montagem



### OBSERVAÇÕES:

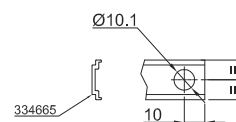
1. As dimensões máximas (Largura, Altura, Peso de folha) deverão cumprir com os Diagramas de aplicação.
2. A informação contida nas Instruções de Instalação (AB 3112) deverão ser levadas em consideração

Maçaneta: Altura mínima para sua colocação GH > 260 mm

● Ver detalhe de montagem na página posterior

SW	Largura da folha	370 mm-1600 mm
SH	Altura da folha	520 mm-2400 mm
S.kg máx	Peso máximo da folha (kg)	90 kg com duas dobradiças

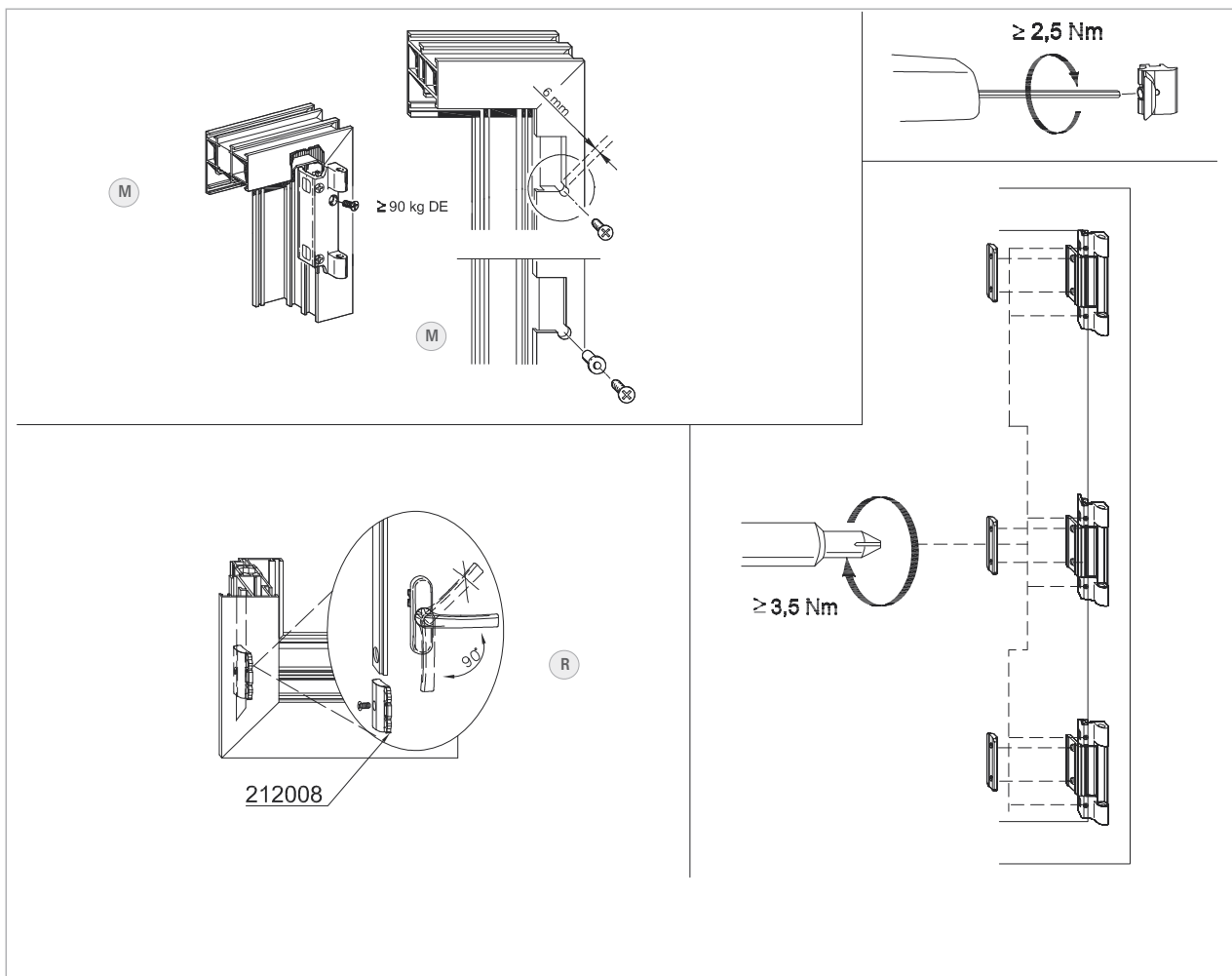
FH	Altura do marco
FW	Largura do marco
GH	Altura centro maçaneta
FHi	Altura do marco interno
FWi	Largura do marco interno



Usinar na barra de acionamento de conexão Ø 10.1

Código IM\_T300TU-ON10-CLSB Revisão 00 Data 20/04/2013





Todas as brocas de cilindro são de  $\varnothing 10$  mm. As partes móveis devem ser tratadas antes da montagem com graxa livre de ácidos, especialmente o eixo de pivô angular, a peça inserida do pivô angular, o passador de suporte de compasso, o canal de cilindro e os trincos de fecho. Todos os pontos de fecho podem ser ajustados com uma chave Allen ( $\pm 1$  mm). Para lista das planilhas de montagem, ver CTL\_14 (Catálogo Roto AluVision)

- D** Os Fechaduras centrais horizontal e vertical devem ser instalados de acordo com a estabilidade do perfil a partir de 1000 mm-1400 mm SW (largura da folha) ou FM (altura da folha)
- R** Para limitar a rotação da maçaneta a 90°, adicionar o componente 212,008 à extremidade do parafuso, na parte inferior.
- E** Valores para a inserção da borracha acústica. Levar em conta a abertura da dobradiça. Cortar a borracha a 100 mm.
- M** Empregar parafusos anti-aflouçamento azuis originais da Roto.

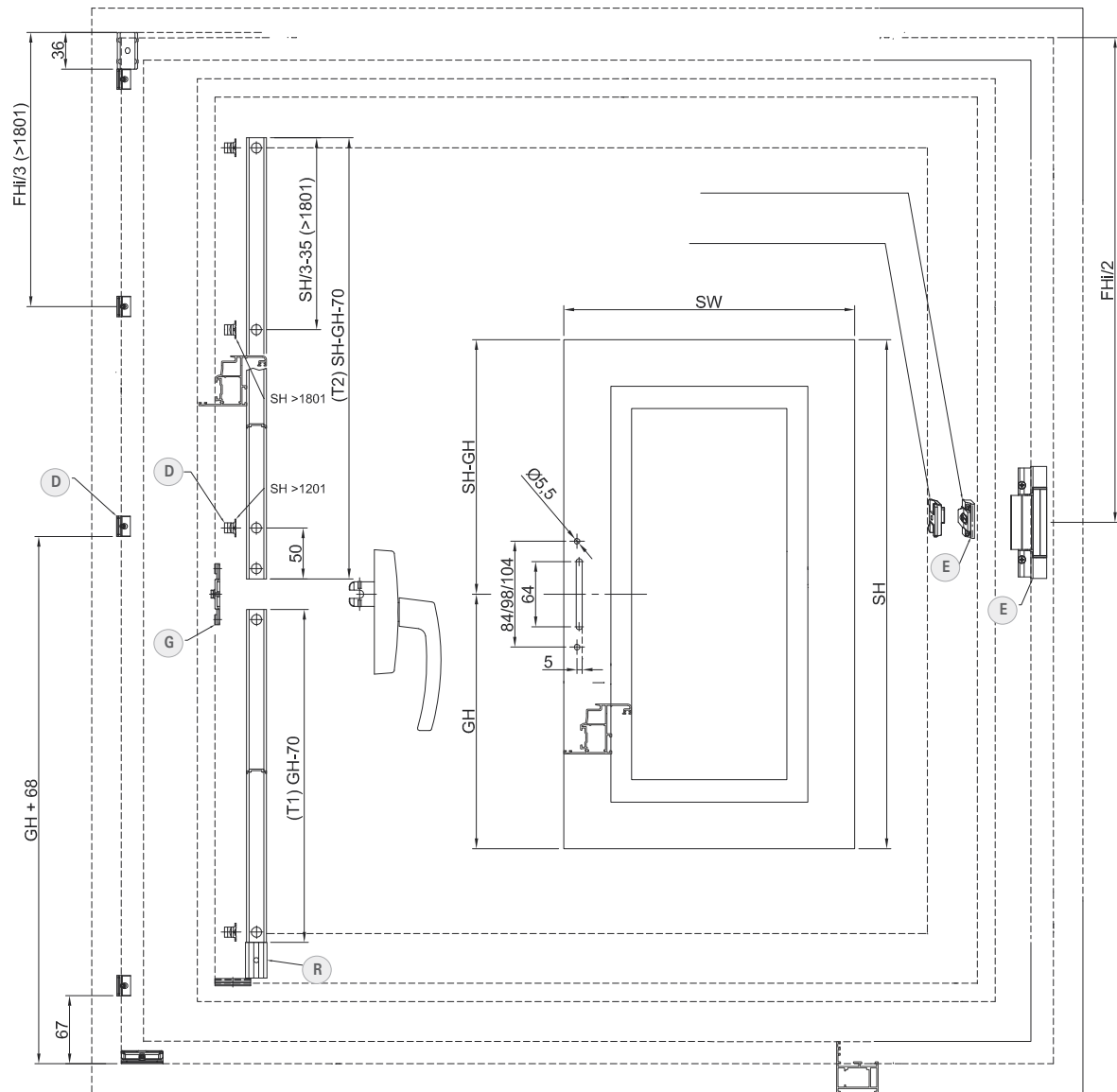
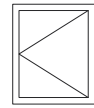
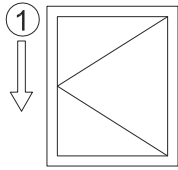
A lista de peças contém todas as variantes de perfil dependentes do sistema de ferragens AluVision. Os detalhes técnicos, versões de canais e franquias especiais se devem ser solicitados separadamente. As arestas de perfil devem ser retangulares, sem rebarbas e estar livres de adesivos. Após a montagem deve ser verificado o funcionamento correto da janela. Todas as figuras estão desenhadas a partir da direita segundo a norma alemã DIN. Todas as dimensões estão em mm.

# Montagem

## AL 540 TU-ON (Giro),

Barra de acionamento e posição dos contra fechos

Ordem de montagem



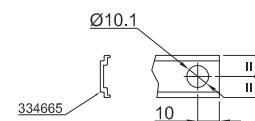
### OBSERVAÇÕES:

1. As dimensões máximas (Largura, Altura, Peso de folha) deverão cumprir com os Diagramas de aplicação.
2. A informação contida nas Instruções de Instalação (AB 3165) deverão ser levadas em consideração

Ver detalhe de montagem na página posterior

SW	Largura da folha	520 mm-1600 mm
SH	Altura da folha	405 mm-1300 mm
S.kg máx	Peso máximo da folha (kg)	70/130 kg

FH	Altura do marco
FW	Largura do marco
GH	Altura centro maçaneta
FHi	Altura do marco interno
FWi	Largura do marco interno



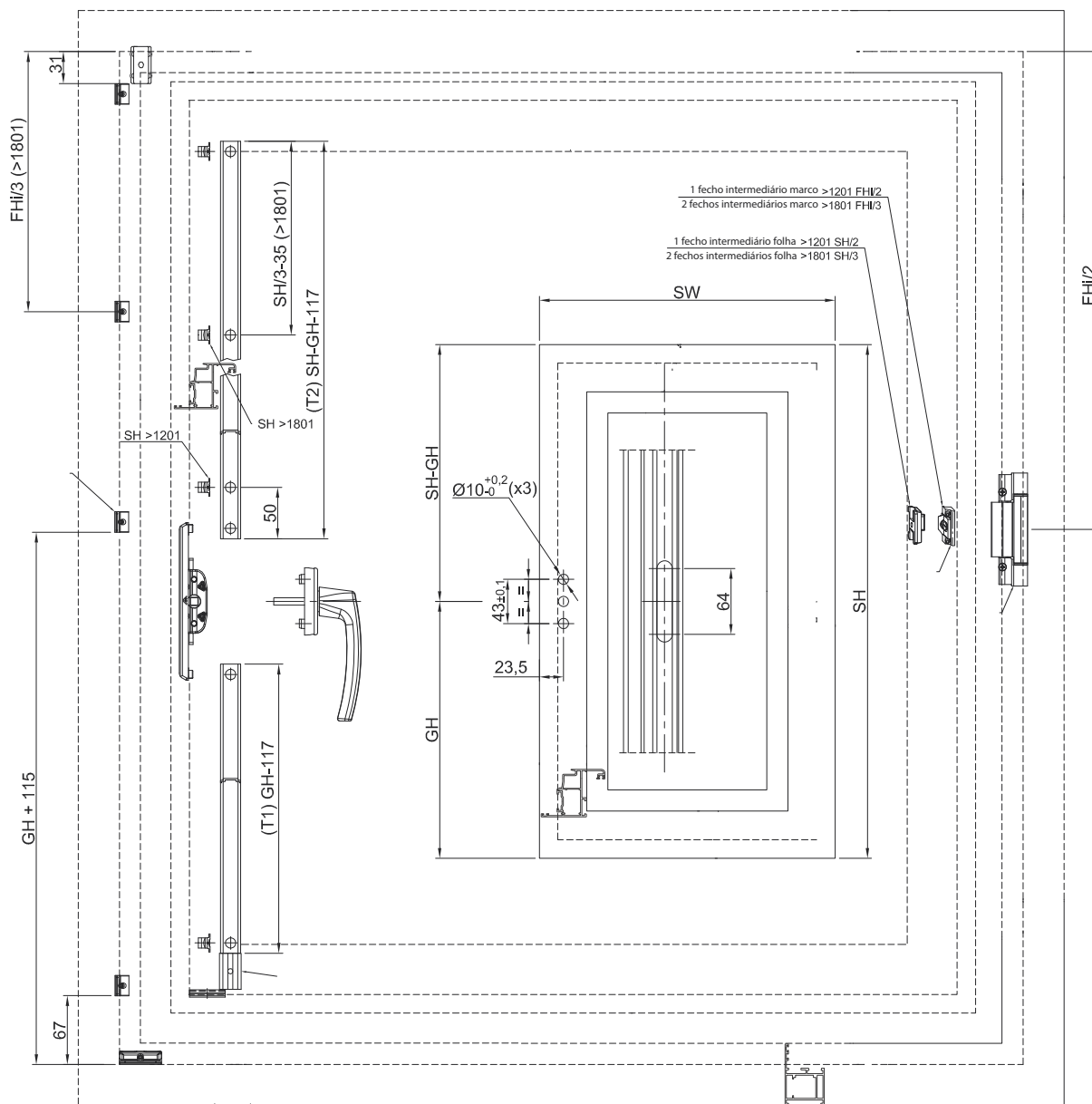
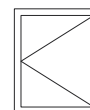
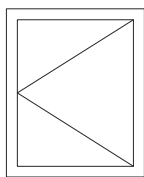
Usinar na barra de acionamento de conexão Ø 10.1

Código	IM_T300TU-ON-10	Revisão	00	Data	20/03/2013
--------	-----------------	---------	----	------	------------



Ordem de montagem

1



OBSERVAÇÕES:

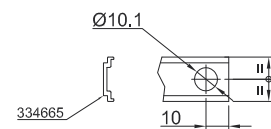
1. As dimensões máximas (Largura, Altura, Peso de folha) deverão cumprir com os Diagramas de aplicação.
2. A informação contida nas Instruções de Instalação (AB 3165) deverão ser levadas em consideração

Maçaneta: Altura mínima para sua colocação GH > 260 mm

● Ver detalhe de montagem na página posterior

SW	Largura da folha	520 mm-1600 mm
SH	Altura da folha	405 mm-1300 mm
S.kg máx	Peso máximo da folha (kg)	70/130 kg

FH	Altura do marco
FW	Largura do marco
GH	Altura centro maçaneta
FHi	Altura do marco interno
FWi	Largura do marco interno



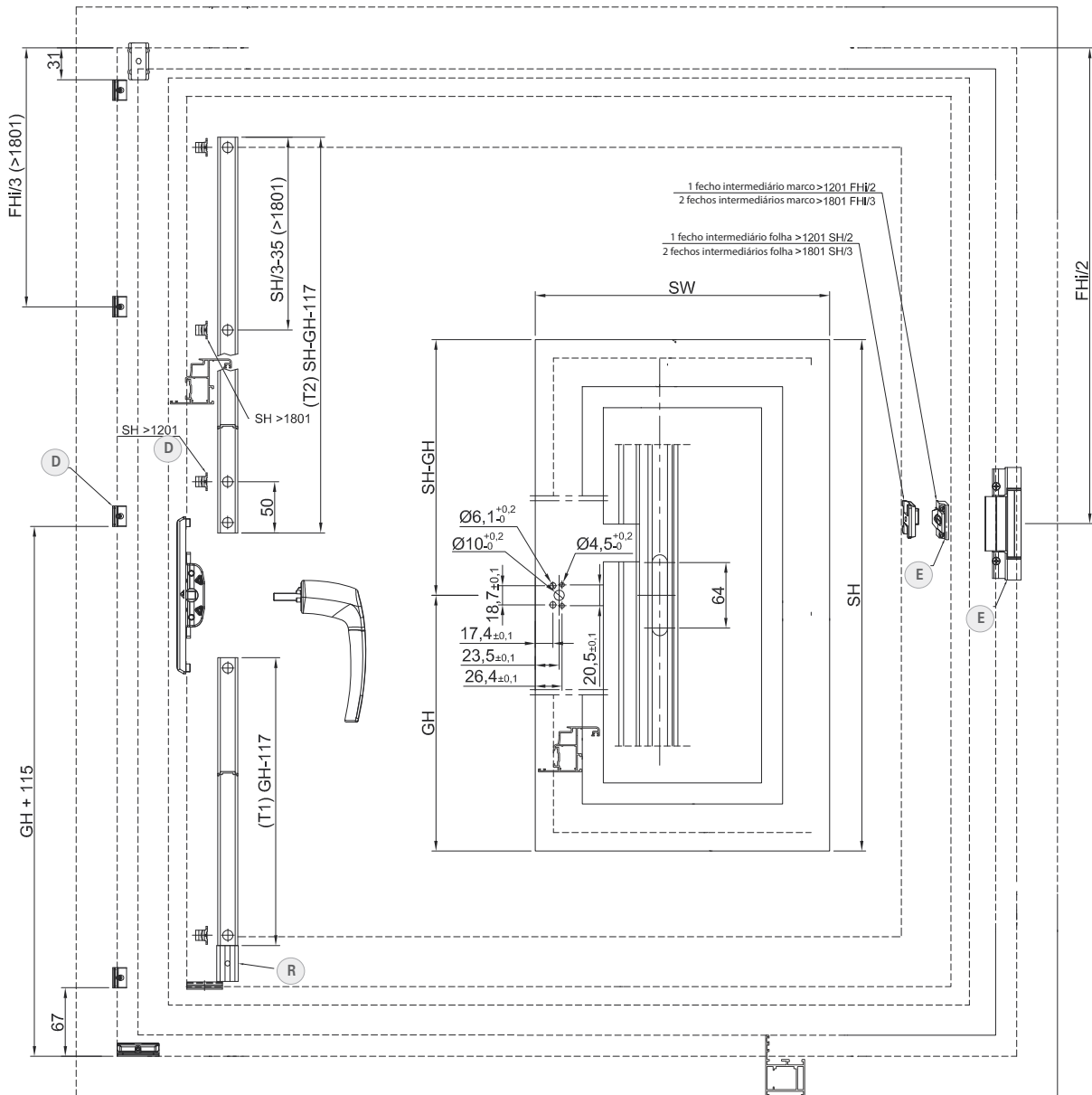
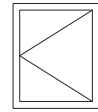
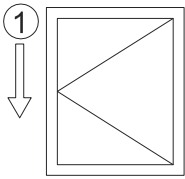
Usinar na barra de acionamento de conexão Ø 10.1

# Montagem

## AL 540 TU-ON (Giro),

Barra de acionamento e posição dos contra fechos, maçaneta sem roseta

Ordem de montagem



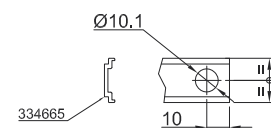
### OBSERVAÇÕES:

1. As dimensões máximas (Largura, Altura, Peso de folha) deverão cumprir com os Diagramas de aplicação.
2. A informação contida nas Instruções de Instalação (AB 3165) deverão ser levadas em consideração

● Ver detalhe de montagem na página posterior

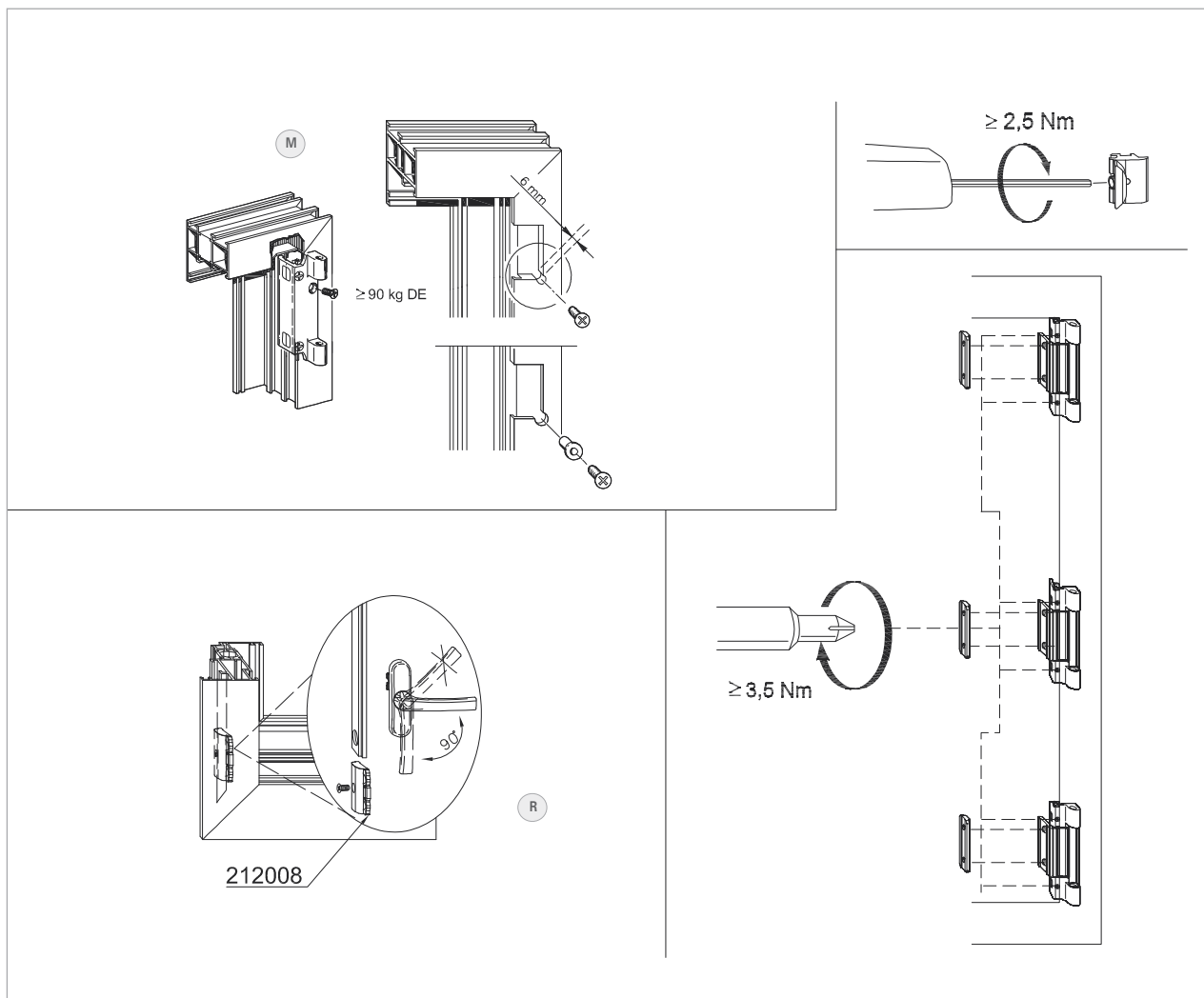
SW	Largura da folha	520 mm-1600 mm
SH	Altura da folha	405 mm-1300 mm
S.kg máx	Peso máximo da folha (kg)	70/130 kg

FH	Altura do marco
FW	Largura do marco
GH	Altura centro maçaneta
FHi	Altura do marco interno
FWi	Largura de marco interno



Usinar na barra de acionamento de conexão Ø 10.1

Código IM\_T300TU-ON-10 Revisão 00 Data 20/03/2013



Todas as brocas de cilindro são de Ø 10 mm. As partes móveis devem ser tratadas antes da montagem com graxa livre de ácidos, especialmente o eixo de pivô angular, a peça inserida do pivô angular, o passador de suporte de compasso, o canal de cilindro e os trincos de fecho. Todos os pontos de fecho podem ser ajustados com uma chave Allen ( $\pm 1$ mm). Lista das planilhas de montagem CTL\_14 (Catálogo Roto AluVision).

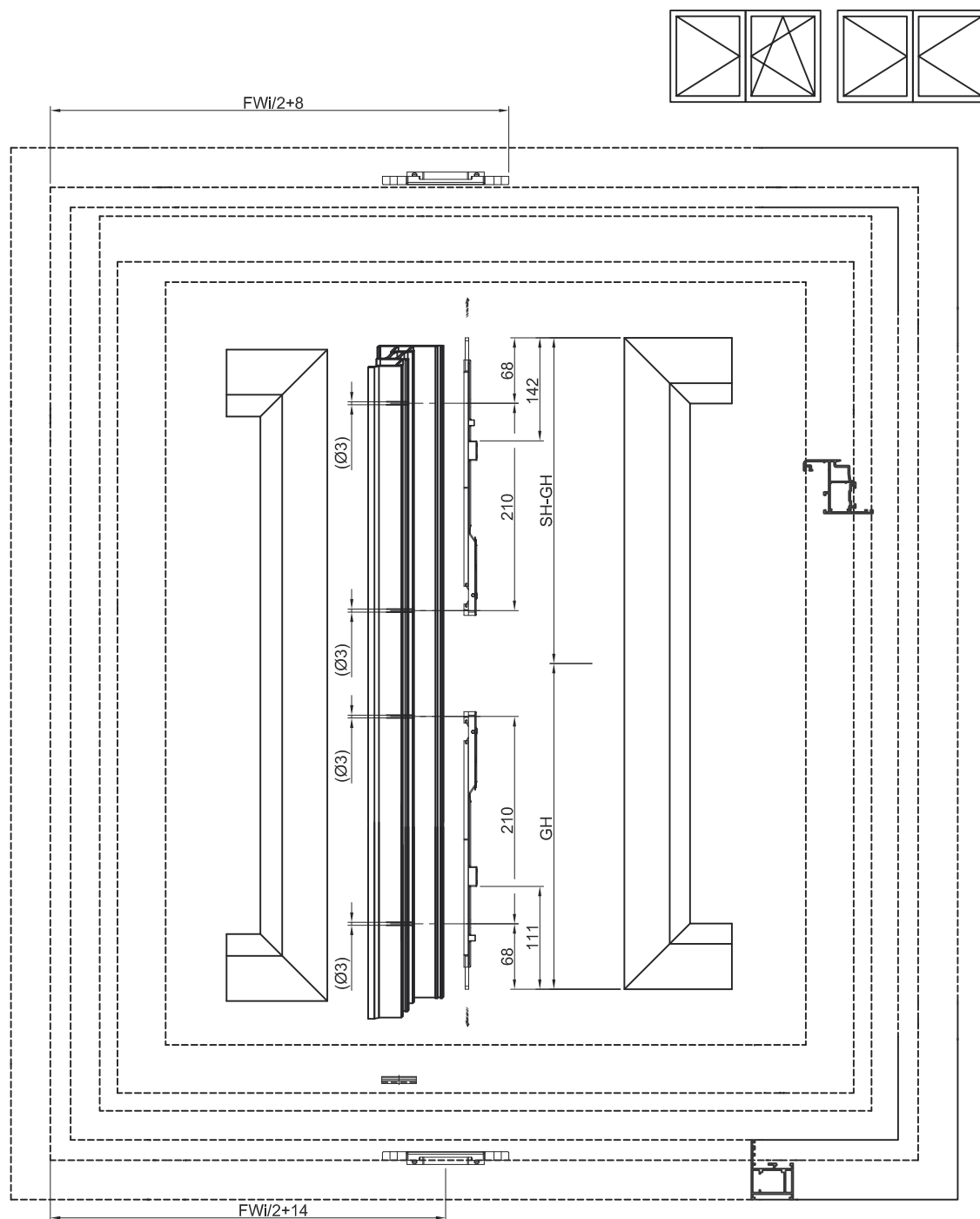
- Ⓓ Os Fechaduras centrais horizontal e vertical devem ser instalados de acordo com a estabilidade do perfil a partir de 1000 mm-1400 mm SW (largura da folha) ou FM (altura da folha)
- Ⓔ Para limitar a rotação da maçaneta a 90°, posicionar o componente 212008 na extremidade do parafuso, na parte inferior. Para a fixação do componente, utilizar um parafuso autorroscante 2.9x16
- Ⓜ Empregar parafusos anti-aflouçamento azuis originais da Roto.

A lista de peças contém todas as variantes de perfil dependentes do sistema de ferragens AluVision. Os detalhes técnicos, versões de canais e franquias especiais se devem ser solicitados separadamente. As arestas de perfil devem ser retangulares, sem rebarbas e estar livres de adesivos. Após a montagem deve ser verificado o funcionamento correto da janela. Todas as figuras estão desenhadas a partir da direita segundo a norma alemã DIN. Todas as dimensões estão em mm.

## Montagem

### AL 540 Folha Dupla T&T (Oscilo batente)

Barra de acionamento e posição dos contra fechos

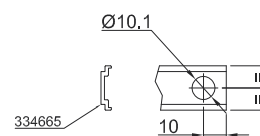


#### OBSERVAÇÕES:

1. As dimensões máximas (Largura, Altura, Peso de folha) deverão cumprir com os Diagramas de aplicação.
2. A informação contida nas Instruções de Instalação (AB 3114) deverão ser levadas em consideração

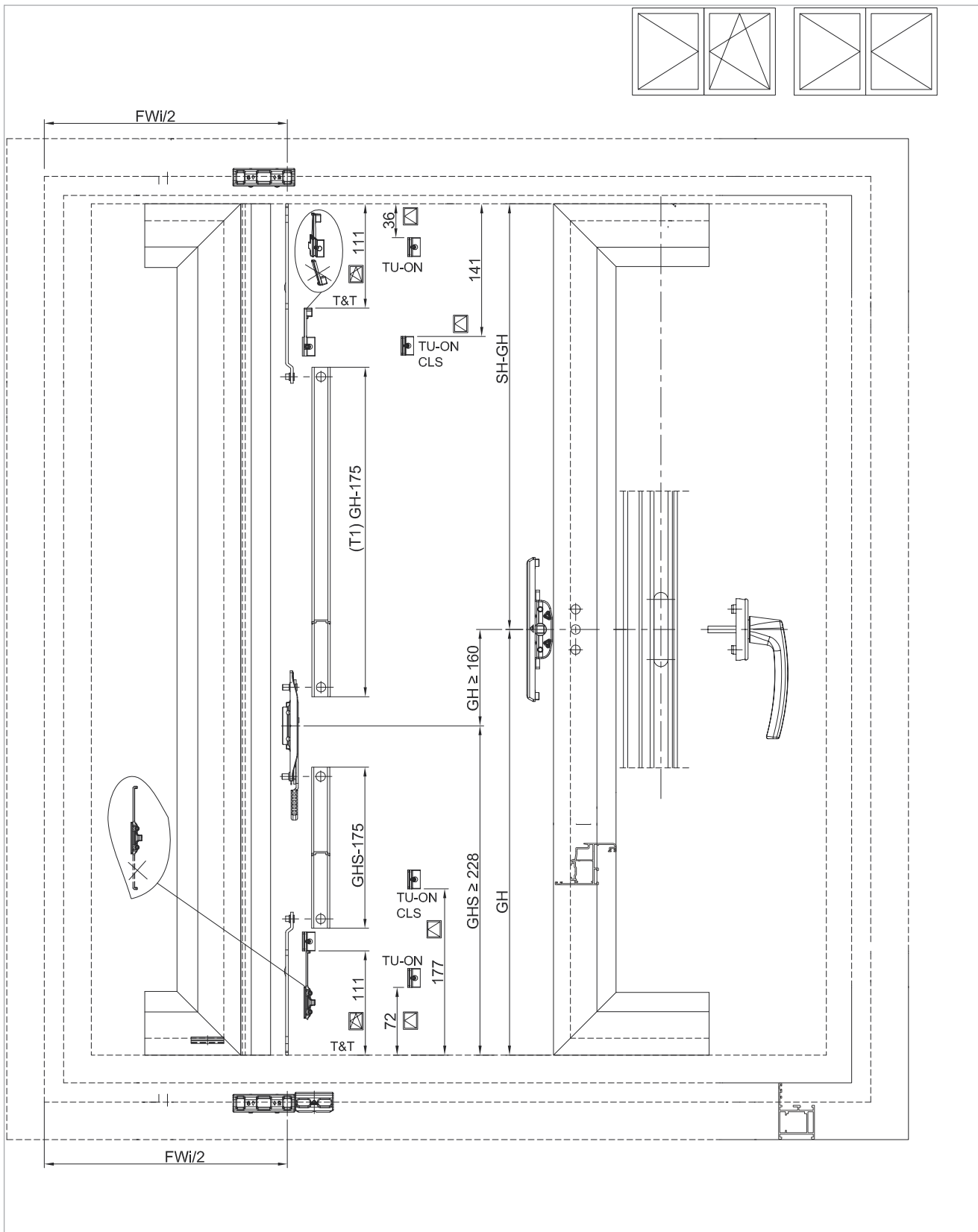
Maçaneta: Altura mínima para sua colocação GH > 260 mm

SW	Largura da folha	405 mm - 1600 mm	FH	Altura do marco
SH	Altura da folha	máx. 2400mm	FW	Largura do marco
S.kg máx	Peso máximo da folha (kg)	90/130 kg	GH	Altura centro maçaneta
			FHi	Altura do marco interno
			FWi	Largura do marco interno



Usinar na barra de acionamento de conexão Ø 10.1

Código IM\_AL540MSB-10 Revisão 00 Data 20/03/2013

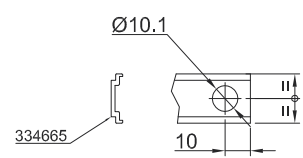


OBSERVAÇÕES:

1. As dimensões máximas (Largura, Altura, Peso de folha) deverão cumprir com os Diagramas de aplicação.
2. A informação contida nas Instruções de Instalação (AB 3166) deverão ser levadas em consideração

Maçaneta: Altura mínima para sua colocação GH > 260 mm

SW	Largura da folha	405 mm - 1600 mm
SH	Altura da folha	máx. 2400mm
S.kg máx	Peso máximo da folha (kg)	90/130 kg
FH	Altura do marco	
FW	Largura do marco	
GH	Altura centro maçaneta	
FHi	Altura do marco interno	
FWi	Largura de marco interno	

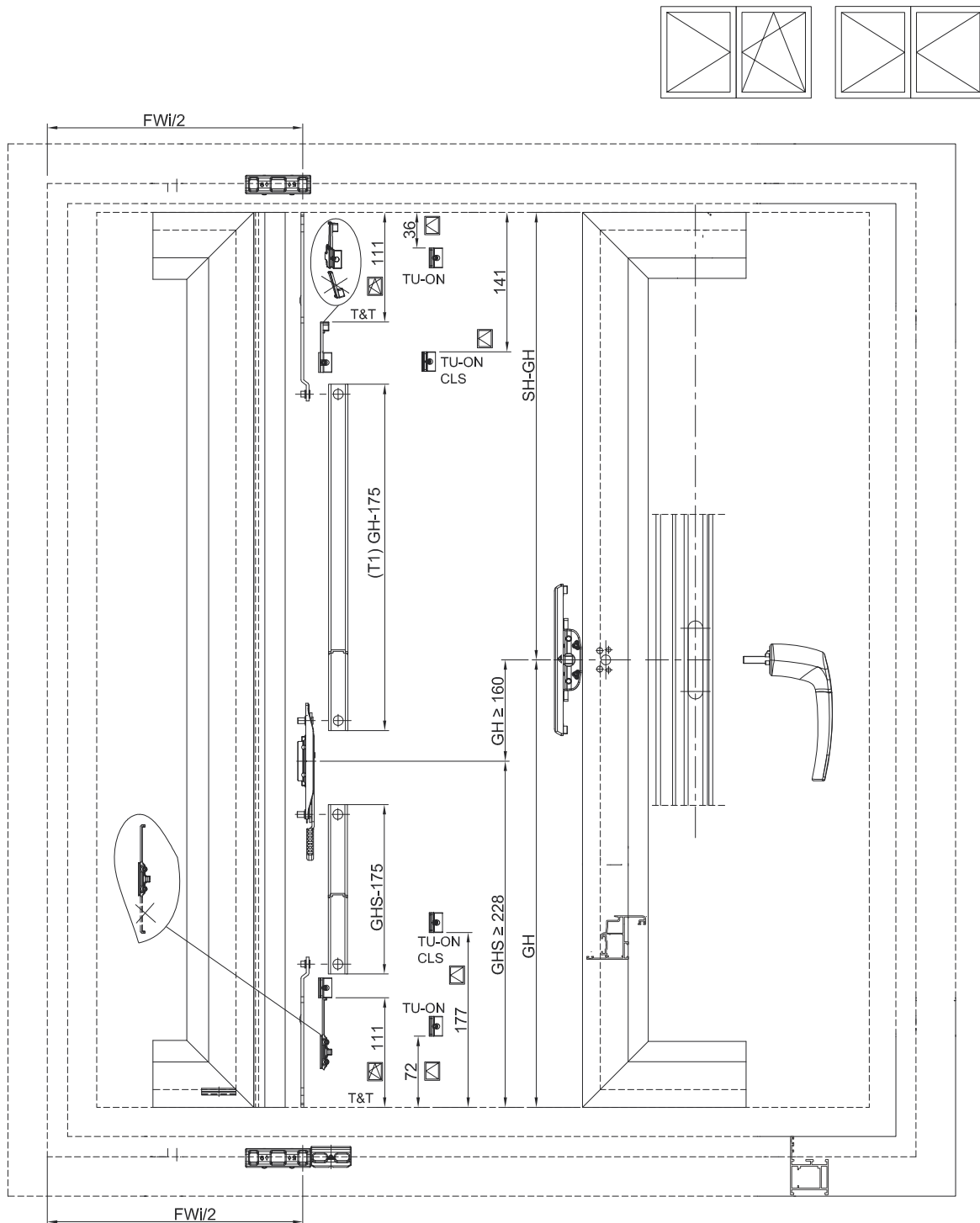


Usinar na barra de acionamento de conexão Ø 10.1

# Montagem

## AL 540 Folha Dupla T&T (Oscilo batente)

Barra de acionamento e posição dos contra fechos, maçaneta sem roseta

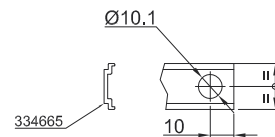


### OBSERVAÇÕES:

1. As dimensões máximas (Largura, Altura, Peso de folha) deverão cumprir com os Diagramas de aplicação.
2. A informação contida nas Instruções de Instalação (AB 3166) deverão ser levadas em consideração

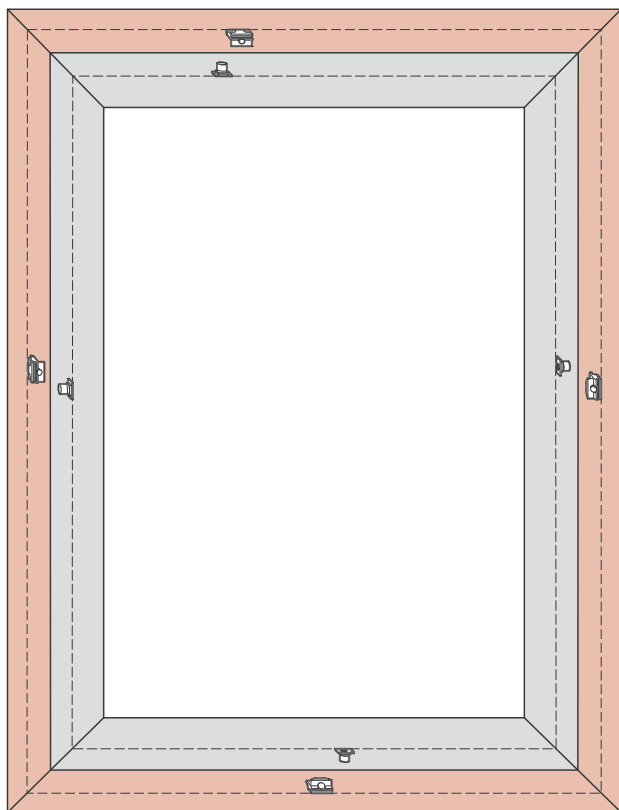
Maçaneta: Altura mínima para sua colocação GH > 260 mm

SW	Largura da folha	405 mm - 1600 mm
SH	Altura da folha	máx. 2400mm
S.kg máx	Peso máximo da folha (kg)	90/130 kg
FH	Altura do marco	
FW	Largura do marco	
GH	Altura centro maçaneta	
FHi	Altura do marco interno	
FWi	Largura de marco interno	



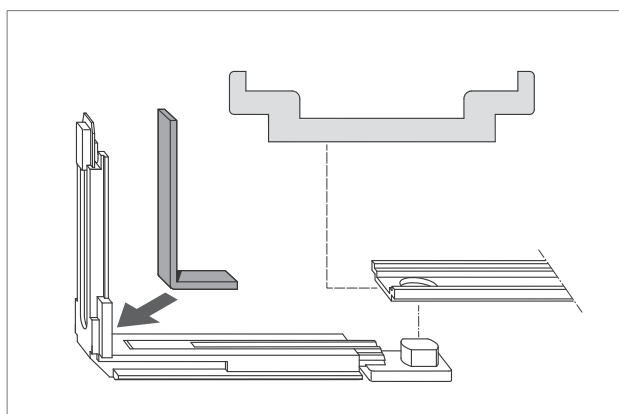
Usinar na barra de acionamento de conexão Ø 10.1





Inserir pontos de fecho horizontal e vertical para SW 1000 mm e SH 1400 mm (dependendo da estabilidade do perfil). Para cargas de vento de 0.5 kN/m<sup>2</sup> ou SW >1300 mm, recomenda-se empregar contra Fechaduras adicionais no compasso .

Ponto de fecho horizontal superior a partir de SW ≥1000 mm.

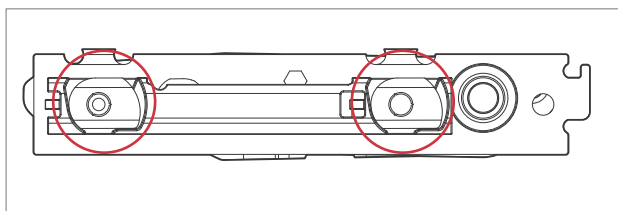


Ao instalar o ângulo de mudança do fecho central em um perfil com placa afundada de canal C (VTC) é necessário assegurar-se de usar a ferragem angular para o canal VTC.

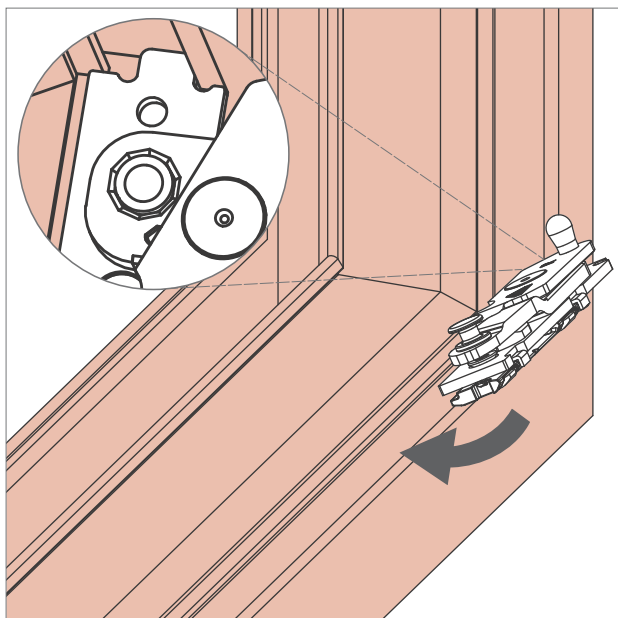
## Montagem

### Montagem Ferragem

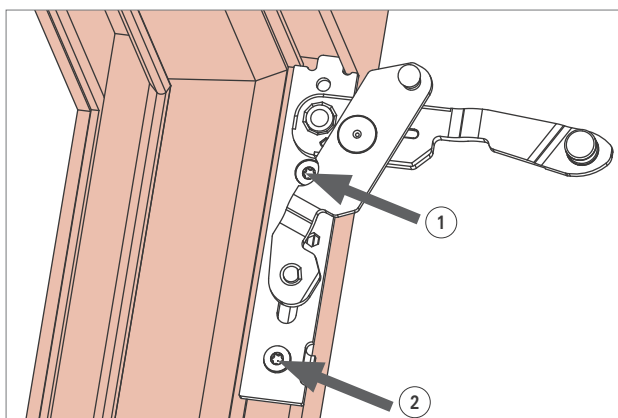
Folha. Montagem da dobradiça.



1. Alinhar os flanges (ver figura).

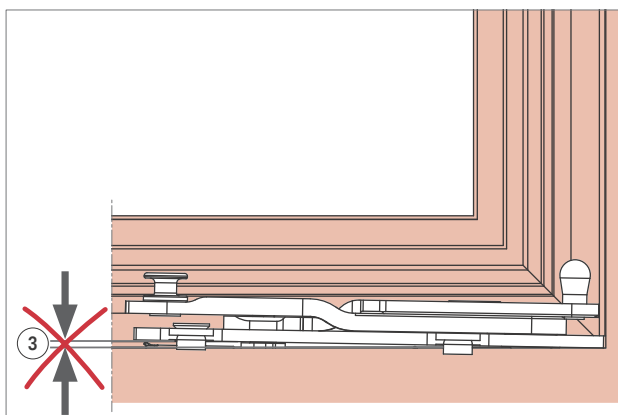


2. Girar a dobradiça angular ao posicioná-la no perfil, de forma a engrenar com ele

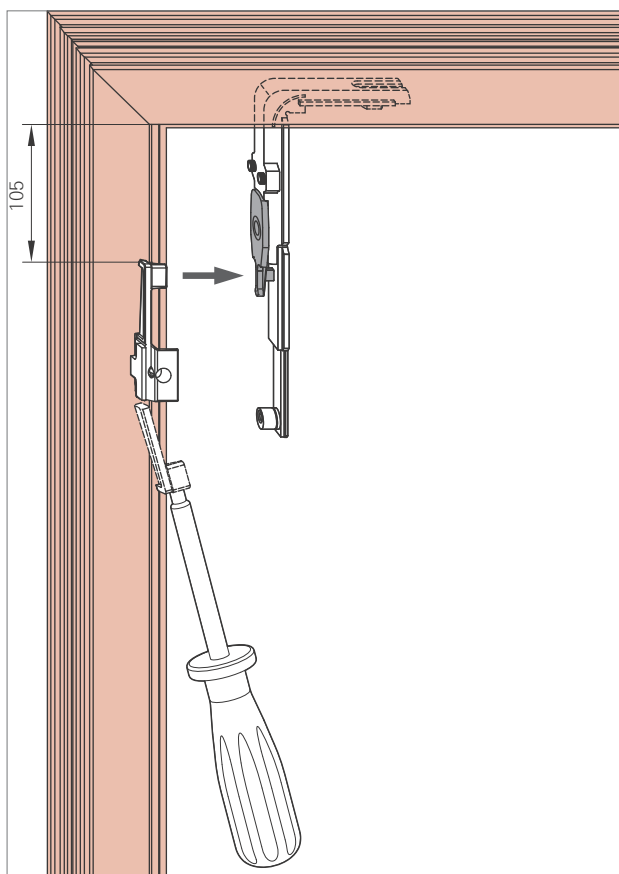


3. Carregar a dobradiça angular no perfil e apertar o parafuso 1 (torque máx. 5.5 Nm). Apertar o parafuso 2 (torque máx. 5.5 Nm).

Ferramenta: Chave Torx T20



**i** ATENÇÃO! Não deixar espaço entre a dobradiça angular e o perfil 3! A dobradiça angular deve ser fixada no perfil, sem deixar espaços e de forma segura. Observe a sequência de aperto. A dobradiça angular deve ser montada e desmontada no máximo duas vezes.



Se o ângulo de mudança está equipado com seguro contra falsa manobra, deve-se instalar o contra fecho A. Para fazê-lo, parta a parte inferior da peça pelo ponto de ruptura determinado.

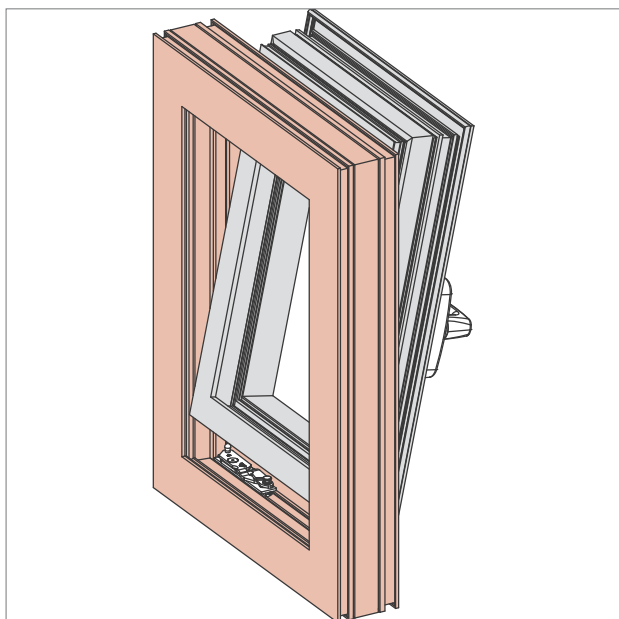
**ATENÇÃO!**

Parta a parte inferior do contra fecho A depois da instalação dele no marco (por exemplo, com uma chave de parafusos canelada). Se, pelo contrário, se faz antes da instalação (por exemplo, com as mãos), o ponto predeterminado de ruptura da parte superior poderia ficar danificado pela força mecânica

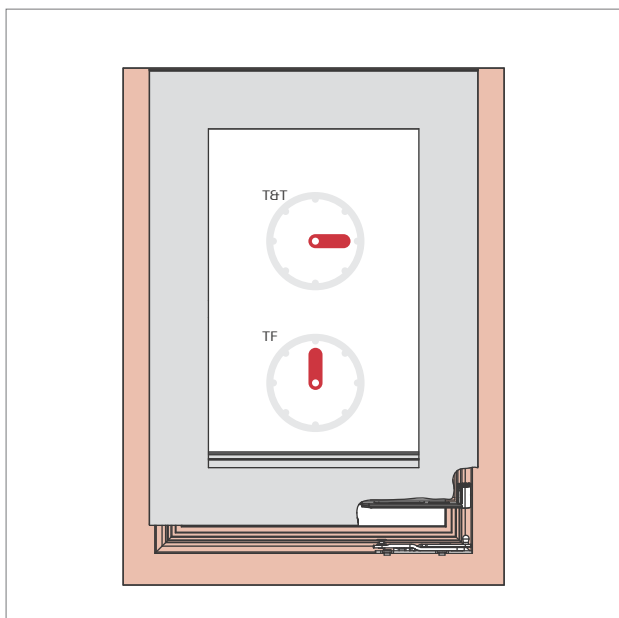
## Montagem

### Montagem Ferragem

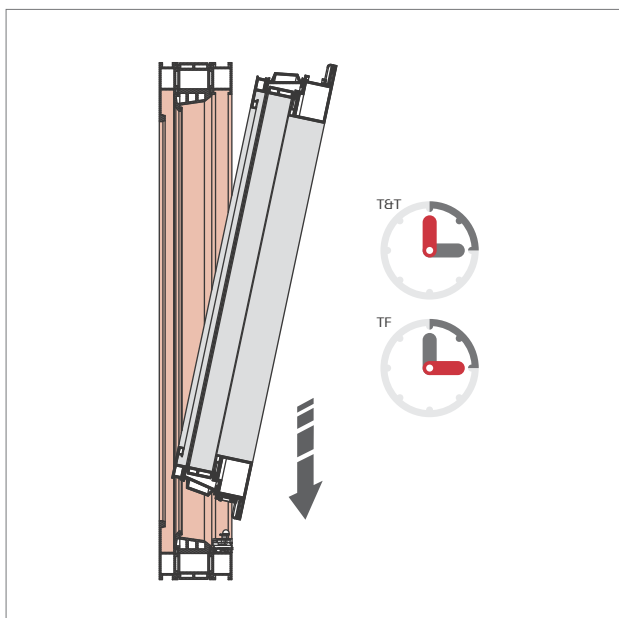
Conexão marco-folha. T&T, TU-ON (oscilo batente, giro).



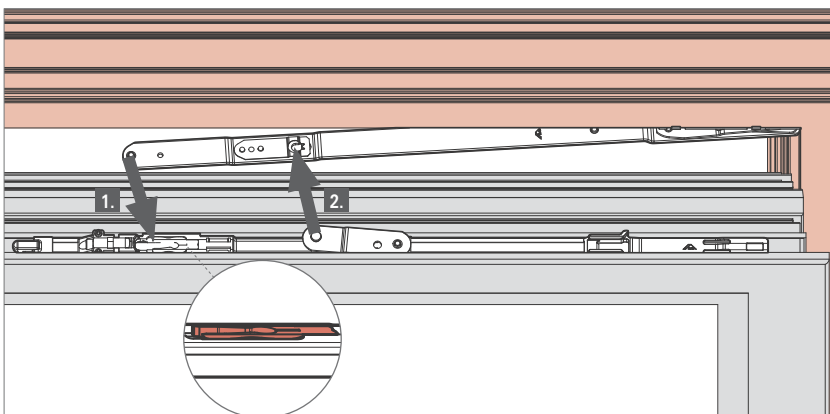
1. Coloque a dobradiça na sua posição original (= posição folha fechada).



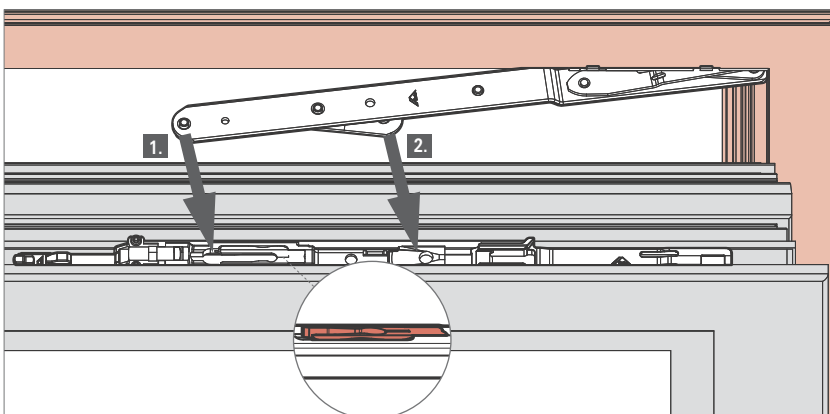
2. Coloque a maçaneta na posição de abrir



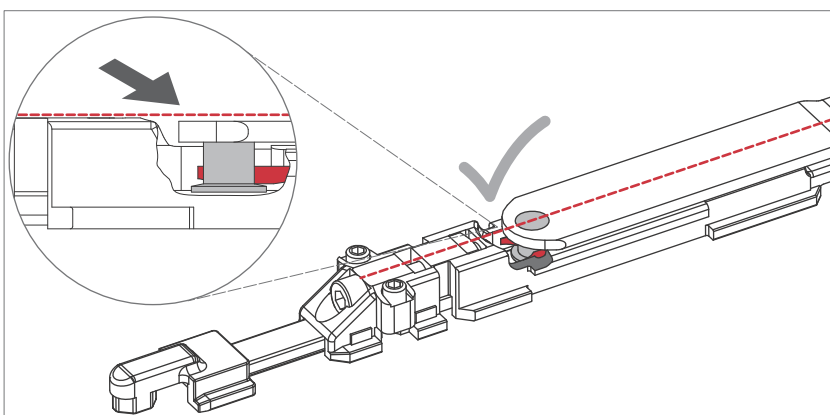
3. Deslize a folha devagar e ligeiramente inclinada ao longo do marco, até a dobradiça da folha e a dobradiça do marco se encontrarem
4. Segure na folha para ela não cair
5. Abra a folha aproximadamente 10°.
6. Carregue o seguro contra falsa manobra. Situe a maçaneta na posição tombar. (Neste caso é necessária esta operação)



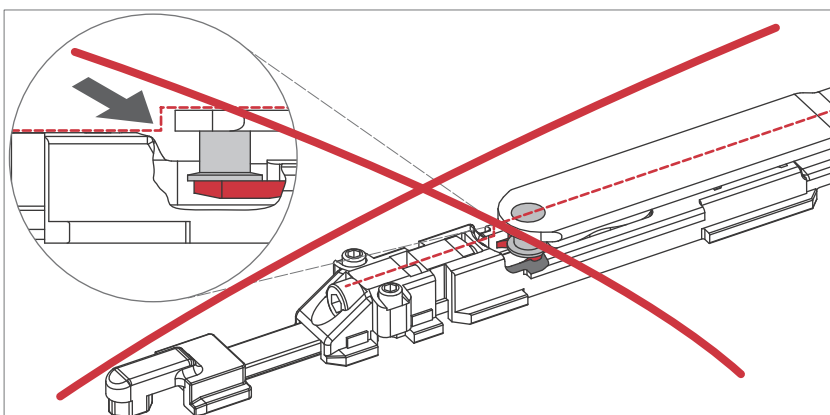
Sequência da instalação do compasso 735 (maçaneta em posição tombar)



Sequência da instalação do compasso 500 (maçaneta em posição tombar)



Correto  
Sem desnível

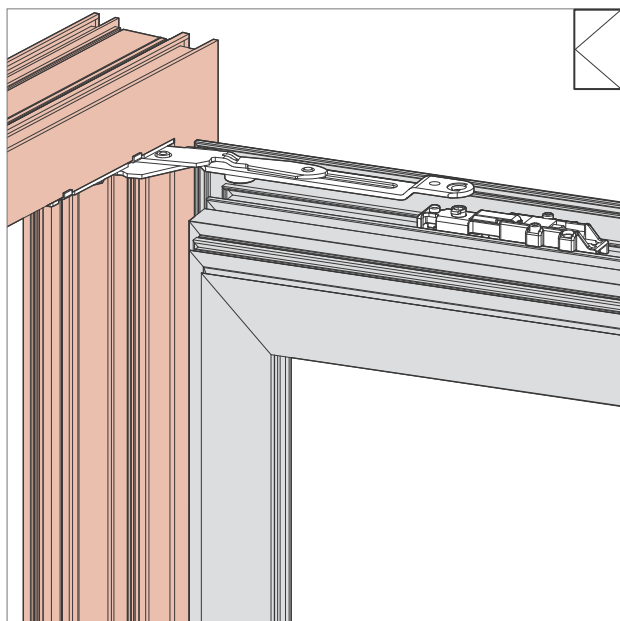


Incorreto  
Não deve ficar com desnível

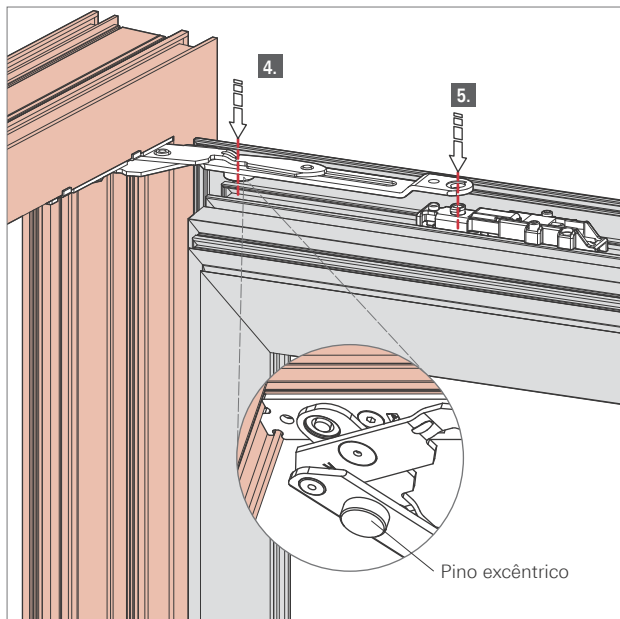
## Montagem

### Montagem Ferragem

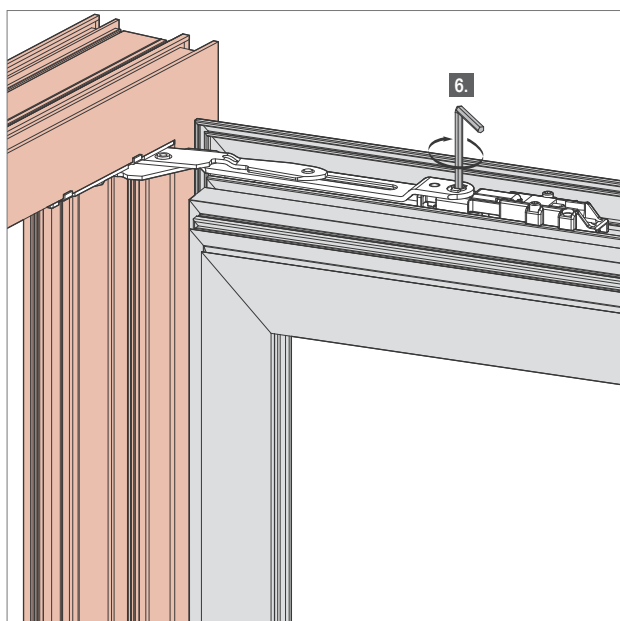
Conexão marco-folha. TU-ON (Giro).



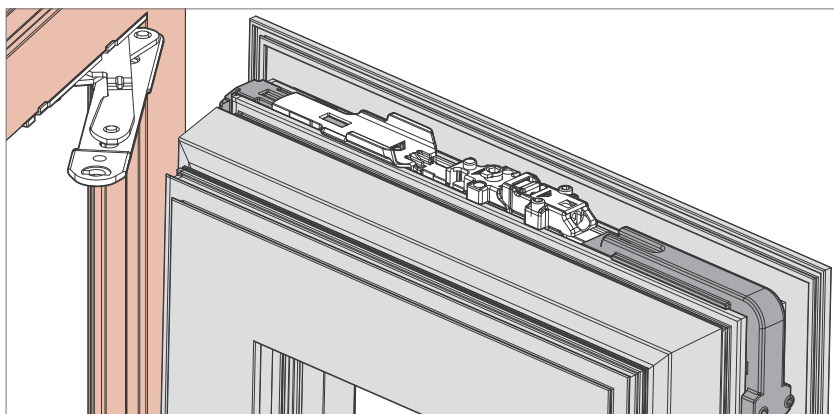
1. Situe a maçaneta na posição de abrir.
2. Colocar a dobradiça e a folha em um ângulo de abertura de 90°



3. Inserir o pino excêntrico no canal da folha.
4. Colocar o pino da dobradiça da folha no alojamento da dobradiça do marco.

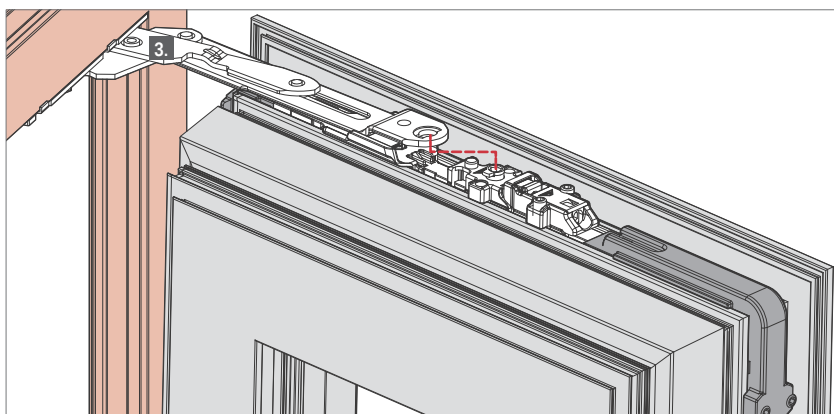


5. Bloqueie a conexão girando o pino 180° (chave Allen 4 mm).



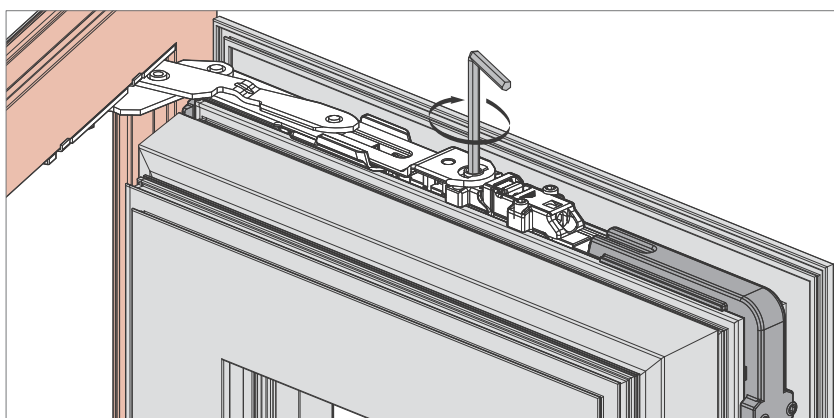
1. Situe a maçaneta na posição tombar.

2. Colocar a folha com a dobradiça do marco sobre a dobradiça da folha.

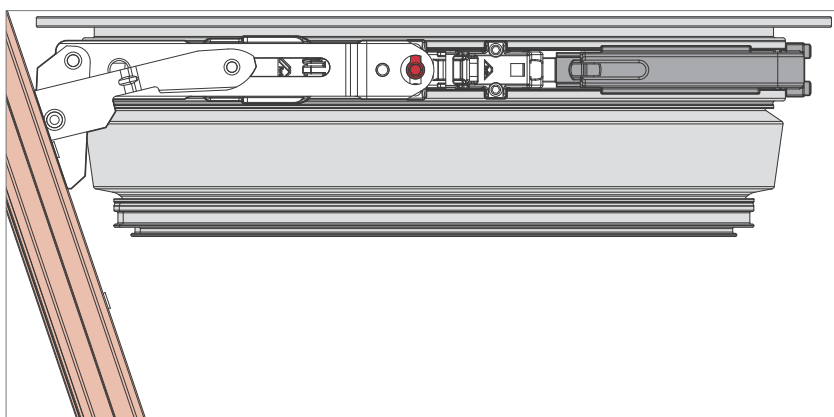


3. Abrir a dobradiça do marco e girá-la sobre a guia compasso da folha

4. Passar o pino da guia compasso pelo orifício da dobradiça do marco.



5. Bloqueie a conexão girando o pino 180° (chave Allen 4 mm).



Vista superior, após o bloqueio.



**ATENÇÃO!**  
Perigo com instalação incorreta!

## Complementos

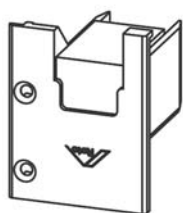
Borrachas, tampas e outros



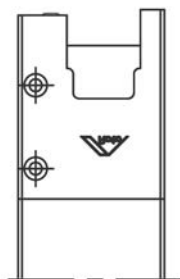
**GUI58**

Conjunto de guias sup/inf (Direita)

Quantidade - 2 peças por cruzamento de folhas



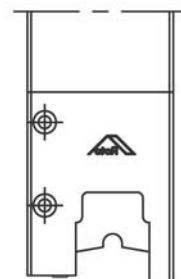
Perspectiva sem escala



Aplicação



Perspectiva sem escala



Aplicação

Material: Nylon Preto / branco

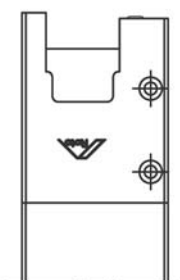
**GUI59**

Conjunto de guias sup/inf (esquerdo)

Quantidade - 2 peças por cruzamento de folhas



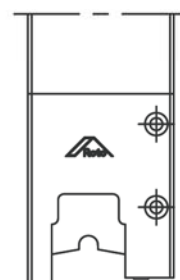
Perspectiva sem escala



Aplicação



Perspectiva sem escala



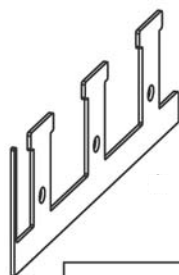
Aplicação

Material: Nylon Preto / branco

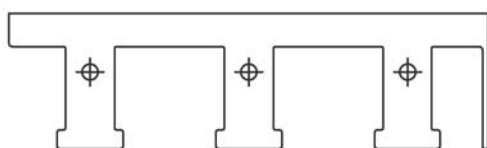
**VDS15**

Vedação marco sup/inf 3 guias

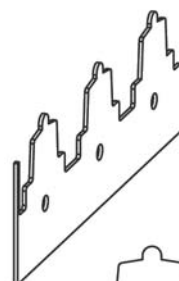
Quantidade - 2 peças superiores + 2 peças inferiores



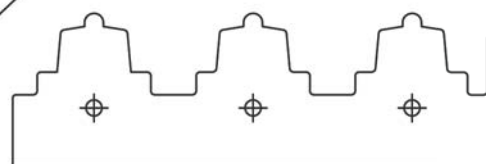
Perspectiva sem escala



Aplicação



Perspectiva sem escala



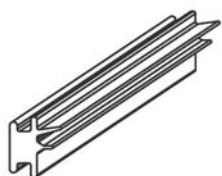
Aplicação

Material: EPDM Preto

**BOR05**

Borracha da folha

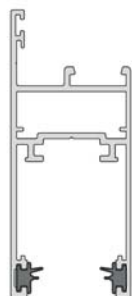
Quantidade (m) por medida



Perspectiva sem escala



Escala 1:1



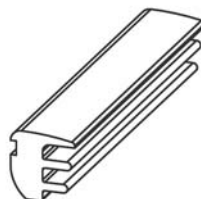
Aplicação

Material: EPDM Preto

**BOR02**

Borracha do vidro interior 6mm

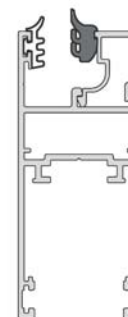
Quantidade (m) por medida



Perspectiva sem escala



Escala 1:1



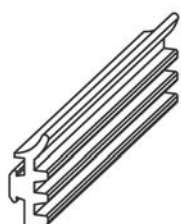
Aplicação

Material: EPDM Preto

**BOR03**

Borracha do vidro exterior

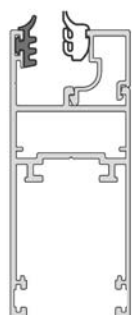
Quantidade (m) por medida



Perspectiva sem escala



Escala 1:1



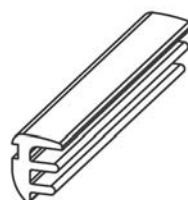
Aplicação

Material: EPDM Preto

**BOR04**

Borracha do vidro interior 4mm

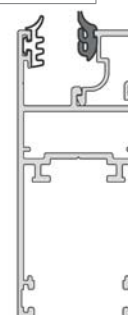
Quantidade (m) por medida



Perspectiva sem escala



Escala 1:1



Aplicação

Material: EPDM Preto

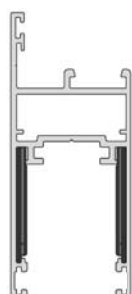
**CNA06**

Conexão de alinhamento 90°

Quantidade 8 peças por folha



Perspectiva sem escala



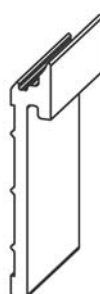
Aplicação

Material: Nylon Preto

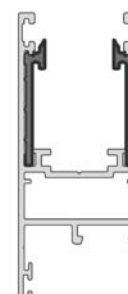
**GUI62**

Guia superior

Quantidade 4 peças por folha



Perspectiva sem escala



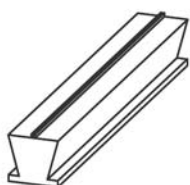
Aplicação

Material: Nylon Preto

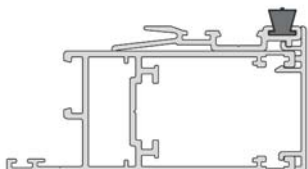
**FIT01**

Escova - cruzamento de folhas

Quantidade (m) por medida



Perspectiva sem escala



Aplicação



Escala 1:1

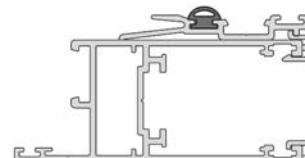
**BOR06**

Borracha mão de amigo

Quantidade (m) por medida



Perspectiva sem escala



Aplicação



Escala 1:1

Material: EPDM Preto

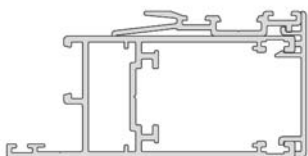
**1779I**

Parafuso ISO 7049 3.5x13 A2 DIN 7981

Quantidade - 4 peças por metro



Perspectiva sem escala



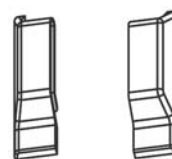
Aplicação

Material: Aço Inox

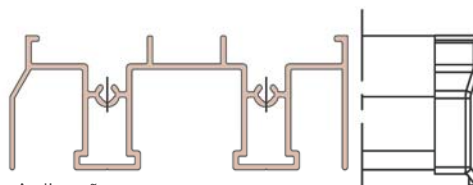
**GUI63**

Tampa superior (direita/esquerda)

Quantidade: 1 peça por janela



Perspectiva sem escala



Aplicação

Material: Nylon Preto / branco

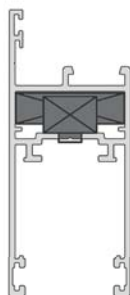
**CNF01**

Conexão de fechamento da folha 45°

Quantidade: 4 peças por folha



Perspectiva sem escala



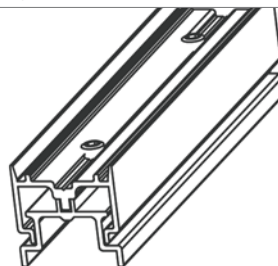
Aplicação

Material: Alumínio

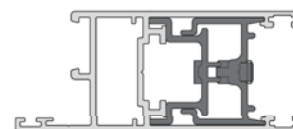
**ADP01A006**

Perfil de fixação 4 folhas

Quantidade: 1 peça no 1º metro + 1 peça a cada 0,50 m



Perspectiva sem escala



Aplicação

Material: Alumínio

**TBR01**

Borracha de fixação tela mosquiteira

Quantidade (m) por medida



Perspectiva sem escala



Escala 1:1



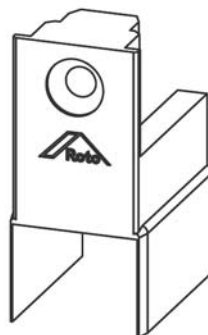
Aplicação

Material: EPDM Preto

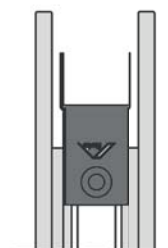
**GUI65**

Guia do terminal (4 folhas)

Quantidade: 2 por encontro de 4 folhas



Perspectiva sem escala



Aplicação

Material: EPDM Preto

**TMM68**

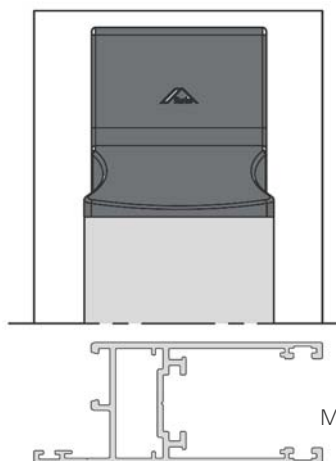
Tampa de montante

Quantidade 1 peça por cruzamento de folha



Perspectiva sem escala

Aplicação

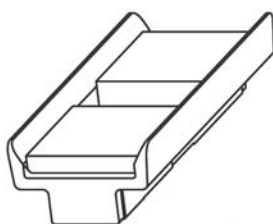


Material: EPDM Preto

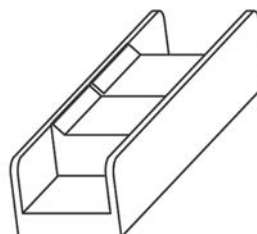
**VDS10**

Vedação sup/inf

Quantidade: 1 peça por cruzamento da folha - Esquema C - 2 peças por janela

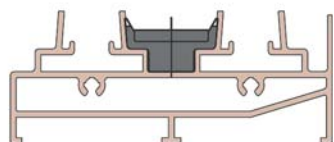


Perspectiva sem escala

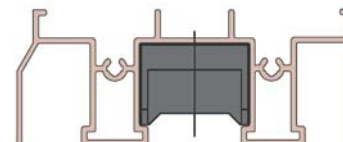


Perspectiva sem escala

Aplicação



Aplicação



Material: EPDM Preto

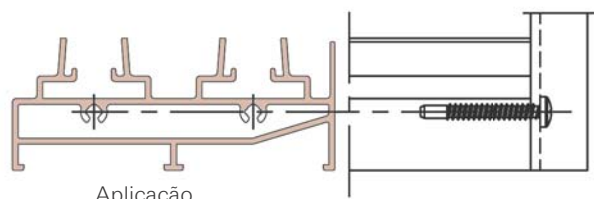
**2556I**

Parafuso ISO 7049-0 4,2 x 32 DIN 7981

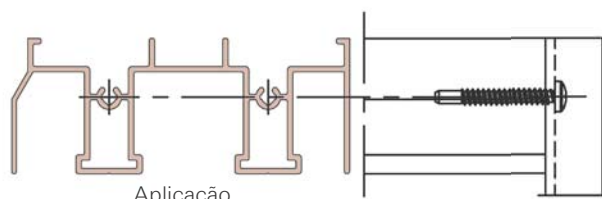
Quantidade: 8 peças por janela ( guia dupla) e 12 peças por janela ( guia tripla)



Perspectiva sem escala



Aplicação



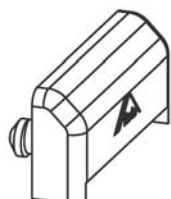
Aplicação

Material: EPDM Preto

**TDD01**

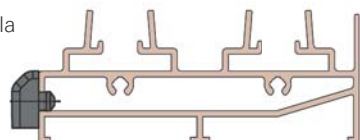
Tapa desague

Quantidade: 2 peças por janela



Perspectiva sem escala

Aplicação



Material: EPDM Preto

**VDD01**

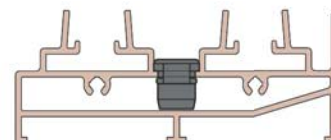
Tampa do dreno

Quantidade: 1 peças por janela



Perspectiva sem escala

Aplicação

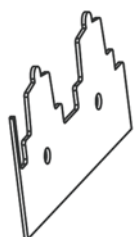


Material: EPDM Preto

**VDS13**

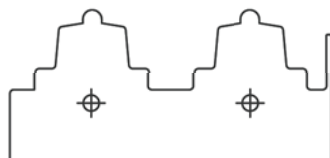
Vedação do marco sup/inf

Quantidade: 2 peças superiores + 2 peças inferiores



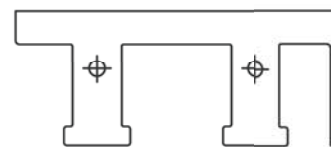
Perspectiva sem escala

Aplicação



Perspectiva sem escala

Aplicação

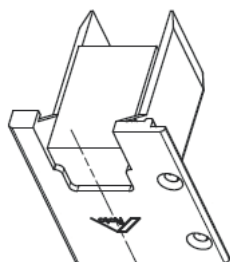


Material: EPDM Preto

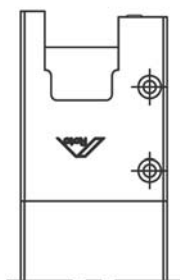
**GUI70**

Conjunto tampa/guia inf/sup

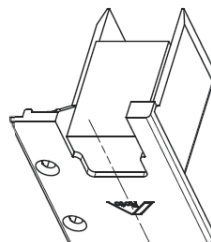
Quantidade: 2 peças por cruzamento da folha



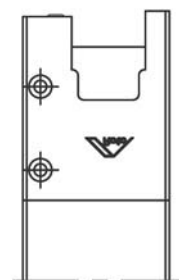
Perspectiva sem escala



Aplicação



Perspectiva sem escala



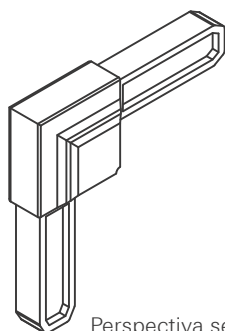
Aplicação

Material: EPDM Preto

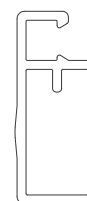
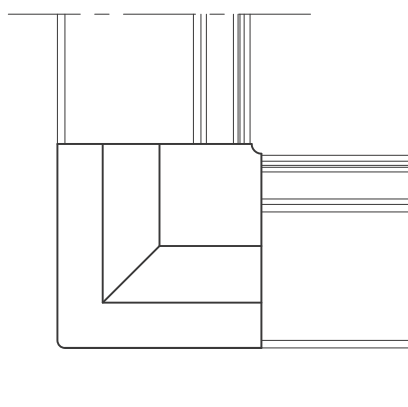
**TFX01**

Conexão tela mosquiteira

Quantidade: 1 jogo por marco



Perspectiva sem escala

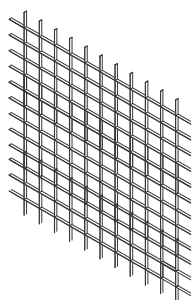


Material: EPDM Preto

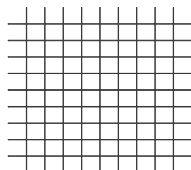
**TLM**

Tela mosquiteira

quantidade (m) por medida



Perspectiva sem escala

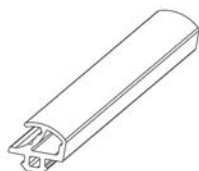


Material: Poliéster

**BOR08**

Borracha folha interna

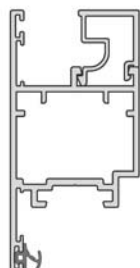
Quantidade (m) por medida



Perspectiva sem escala



Escala 1:1



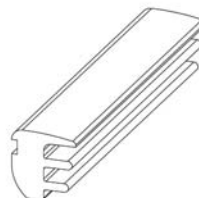
Aplicação

Material: EPDM Preto

**BOR02**

Borracha - vidro interior  
6mm

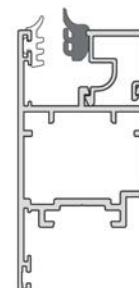
Quantidade (m) por medida



Perspectiva sem escala



Escala 1:1



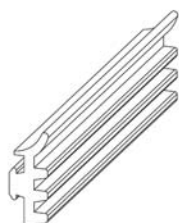
Aplicação

Material: EPDM Preto

**BOR03**

Borracha - vidro exterior

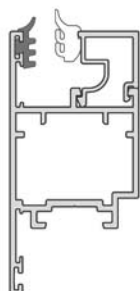
Quantidade (m) por medida



Perspectiva sem escala



Escala 1:1



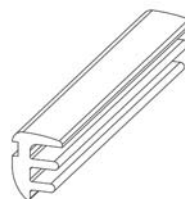
Aplicação

Material: EPDM Preto

**BOR04**

Borracha - vidro interior 4mm

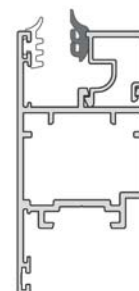
Quantidade (m) por medida



Perspectiva sem escala



Escala 1:1



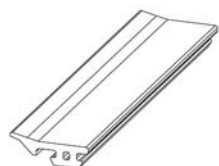
Aplicação

Material: EPDM Preto

**BOR07**

Borracha para marco

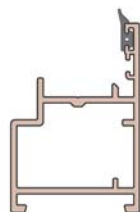
Quantidade (m) por medida



Perspectiva sem escala



Escala 1:1



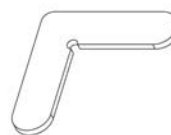
Aplicação

Material: Nylon Preto

**CNA07037**

Conexão de alinhamento 90°

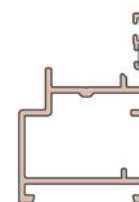
Quantidade 8 peças por janela



Perspectiva sem escala



Escala 1:1



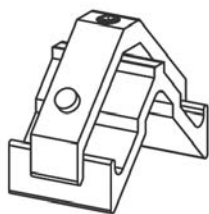
Aplicação

Material: EPDM Preto

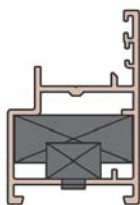
**CNF02**

Conexão de união folha/marco

quantidade: 4 peças por janela



Perspectiva sem escala



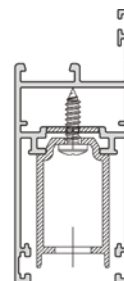
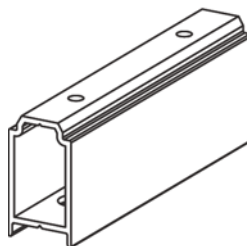
Aplicação

Material: Alumínio

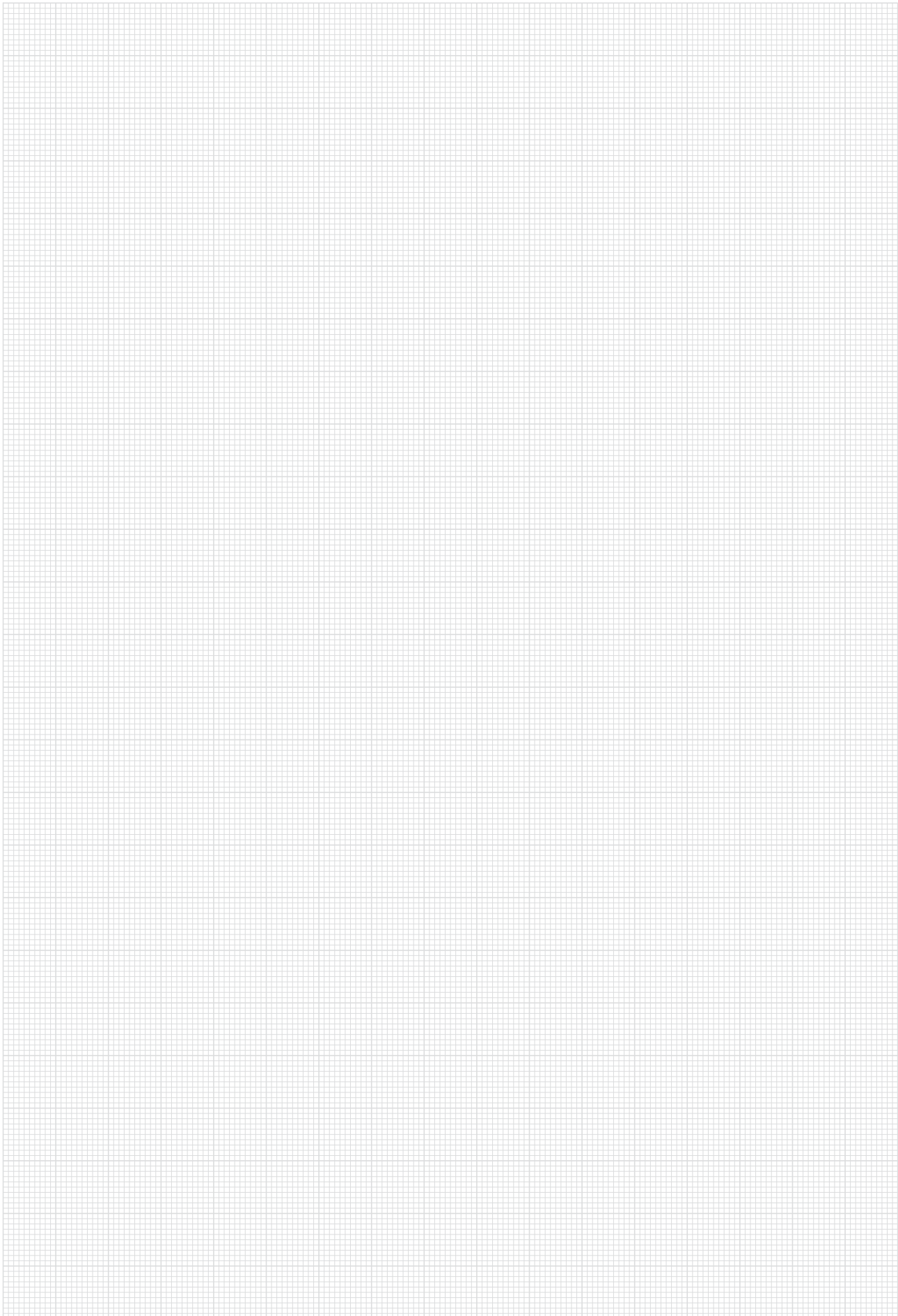
**CDD018042**

Tope folha fixa

Quantidade : 1 jogo per folha fixa







## Manutenção



### AVISO!

**Perigo de ferimentos devido a trabalhos de manutenção realizados incorretamente!**

**A manutenção incorreta pode conduzir a ferimentos graves ou a danos materiais.**

- Garantir que haja espaço suficiente para a montagem antes do início dos trabalhos.
- Observar que o local da montagem esteja arrumado e limpo.
- Garantir que a janela ou porta-janela não possa se fechar ou abrir descontroladamente durante os trabalhos de manutenção.
- Ajustes nas ferragens, especialmente na área dos suportes angulares e tesouras bem como a troca de peças e a remoção e colocação da folha devem ser realizados por um serviço especializado.
- Não retirar a janela para fins de manutenção.

**Pelo menos uma vez por ano, a cada 6 meses em espaços públicos:**

	Serv. especializ.	Usuário final
Verificar o estado dos parafusos.	■	–
Substituir parafusos defeituosos.	■	–
Substituir peças caso necessário.	■	–
Lubrificar as peças móveis com óleo especial isento de ácido e resina	□	□
Lubrificar as peças de fechamento de aço com graxa especial isenta de ácido e resina.	□	□

■ = deve ser executado apenas por um especialista.

– = Não pode ser realizado pelo cliente final!

□ = pode ser realizado por um especialista ou pelo cliente final.

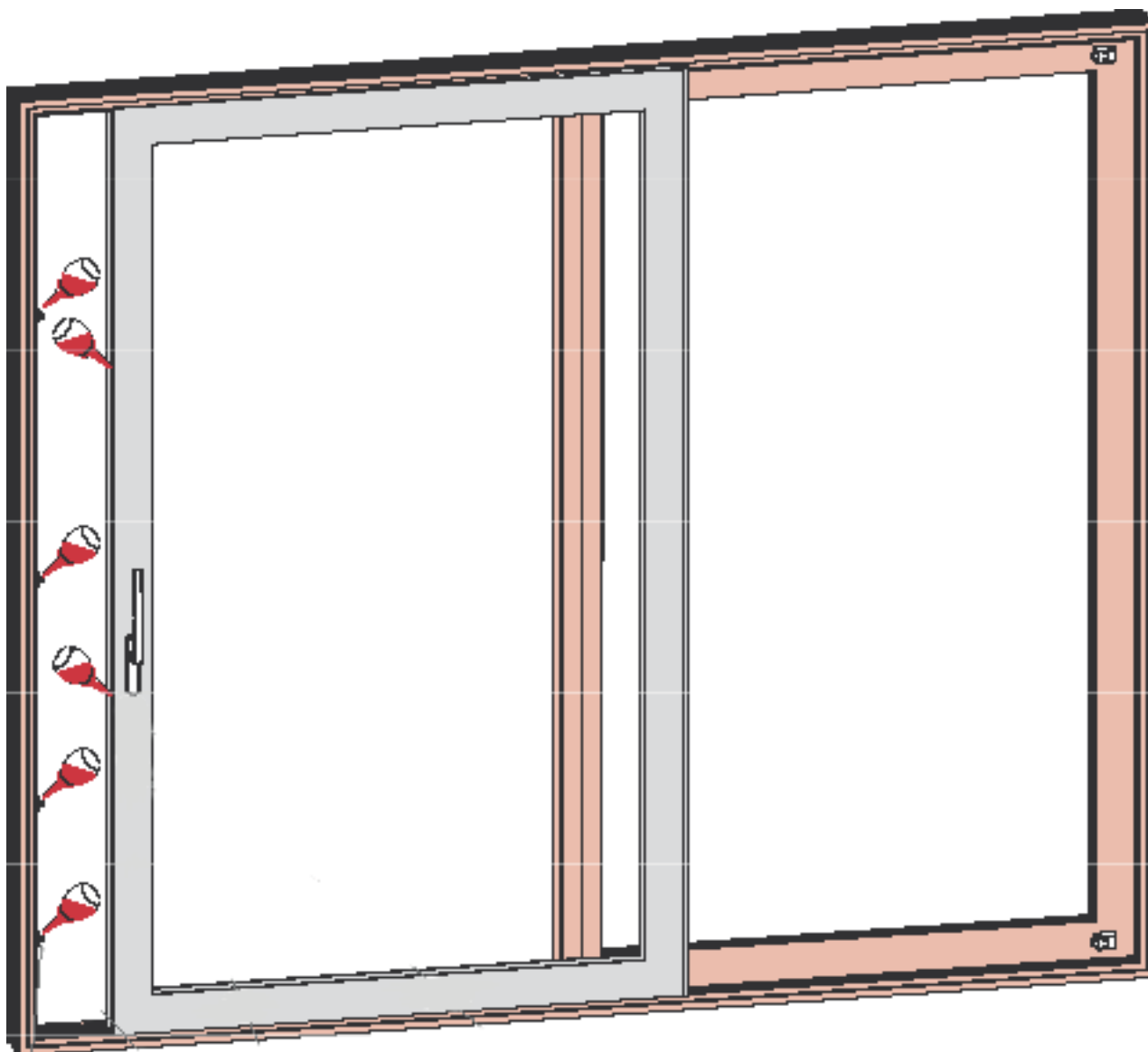


### OBSERVAÇÃO!

**Observe as seguintes notas de proteção ambiental durante o trabalho de manutenção::**

- Remova a graxa residual excedente dos pontos de lubrificação e descarte-o de acordo com as normas locais vigentes.

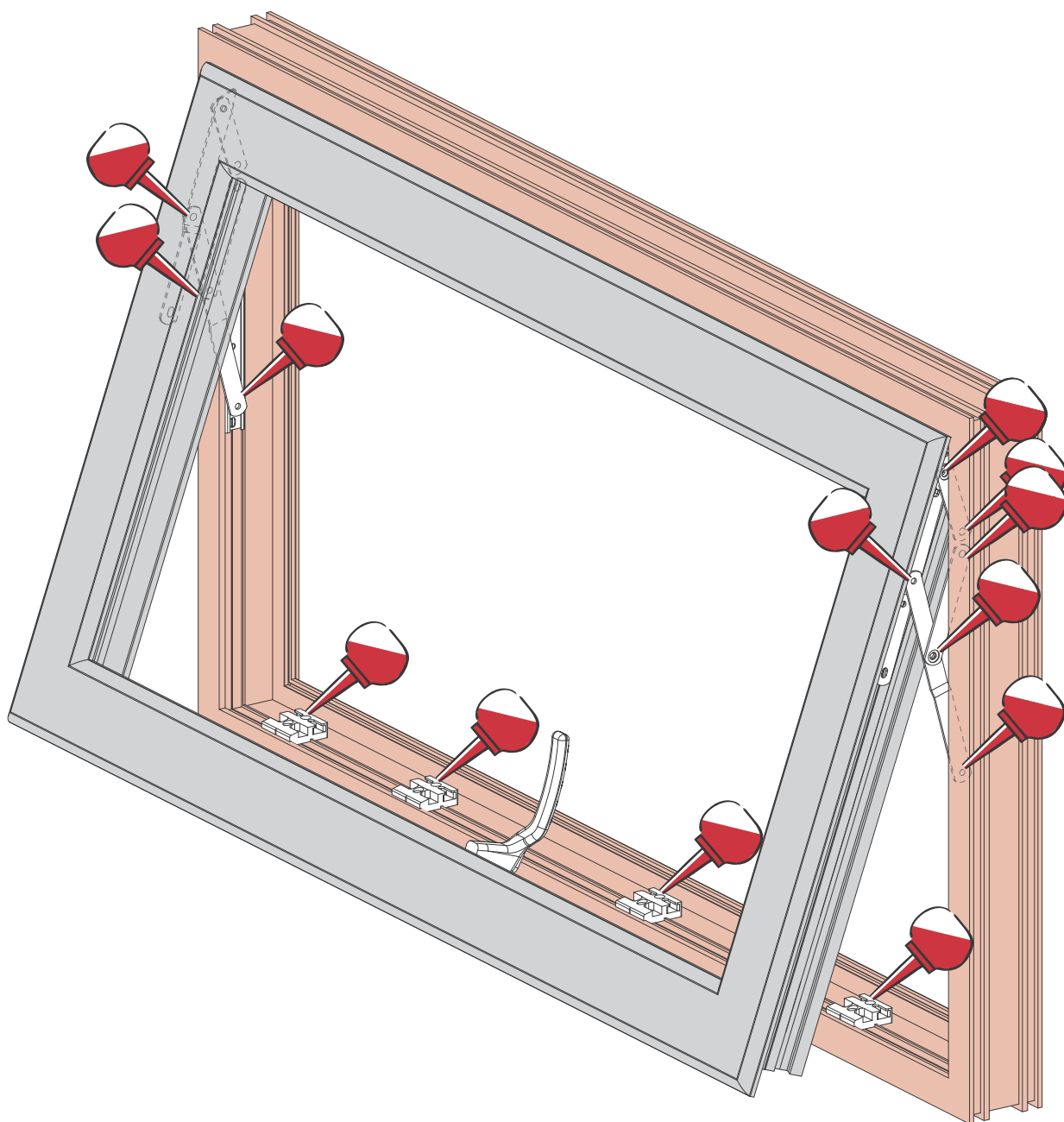
A seguinte visão geral do acessório mostra a disposição dos pontos de lubrificação. A visão geral ilustrada não corresponde necessariamente com o acessório instalado. O número de pontos de lubrificação depende do tamanho e desenho da janela.



#### INFO

Colocar óleo de vaselina neutro no canal de ferragem na parte da folha e nos contrafechos na parte de marco.

A visão geral da ferragem mostra a disposição dos pontos de lubrificação, mas não corresponde necessariamente a ferragem instalada. O número de pontos de lubrificação depende do tamanho e desenho da janela.



INFO

A seguinte visão geral do acessório mostra a disposição dos pontos de lubrificação. A visão geral ilustrada não corresponde necessariamente com o acessório instalado. O número de pontos de lubrificação depende do tamanho e desenho da janela.



### Inspeção

No mínimo anualmente e em escolas e hotéis semestralmente::

	Serv. especializ.	Usuário final
Verificar o apoio firme das peças de ferragem relevantes à segurança.	<input type="checkbox"/>	<input type="checkbox"/>
Verificar o desgaste das peças de ferragem relevantes à segurança.	<input type="checkbox"/>	<input type="checkbox"/>
Verificar o funcionamento das peças móveis.	<input type="checkbox"/>	<input type="checkbox"/>
Verificar o funcionamento dos pontos de fechamento.	<input type="checkbox"/>	<input type="checkbox"/>
A mobilidade da ferragem pode ser verificada na alça da janela:		
■ Torque de travamento e destravamento cfe. DIN 18055: máx. 10 Nm.	■	-
■ A verificação pode ocorrer por meio de torquímetro.	■	-
■ A mobilidade pode ser melhorada através de lubrificação e de ajuste das ferragens.	■	-

■ = Somente pelo serviço especializado.

- = Não admissível por parte do usuário final; o usuário final não está autorizado a realizar trabalhos da montagem!

= Tanto pelo serviço especializado como pelo usuário final.

### Cuidados

	Serv. especializ.	Usuário final
Manter as ferragens livres de deposição e sujeira.	<input type="checkbox"/>	<input type="checkbox"/>
Não utilizar agentes de limpeza agressivos ou contendo ácido.	<input type="checkbox"/>	<input type="checkbox"/>
Utilizar apenas agentes de limpeza suaves, com pH neutro, diluídos.	<input type="checkbox"/>	<input type="checkbox"/>
Limpar somente com pano macio.	<input type="checkbox"/>	<input type="checkbox"/>

■ = Somente pelo serviço especializado.

- = Não admissível por parte do usuário final; o usuário final não está autorizado a realizar trabalhos da montagem!

= Durchführung sowohl vom Fachbetrieb als auch vom Endanwender

Estas recomendações não dão direito a reivindicações legais. Sua aplicação se orienta pelo respectivo caso individual. O fabricante das janelas e portas-janelas deve indicar estas orientações de manutenção ao mestre de obras e ao consumidor final. A Roto Frank AG recomenda ao fabricante da janela assinar um contrato de manutenção com o cliente final.

**Proteção contra corrosão**

	Serv. especializ.	Usuário final
Evitar vapores agressivos (ex. de ácido fórmico ou acético, amoníaco, ligas de amina ou amoníaco, aldeídos, fenóis, cloro, ácido tânico, etc.) na área da janela.	■	–
Não utilizar vedantes contendo vinagre ou ácido ou as substâncias acima citadas, pois tanto o contato direto com o vedante como sua evaporação pode agredir a superfície das ferragens.	■	–
No litoral, são necessários intervalos de manutenção e lubrificação menores devido ao alto perigo de deposição de sal sobre as ferragens (a cada três meses).	■	–

■ = Somente pelo serviço especializado.

– = Não admissível por parte do usuário final; o usuário final não está autorizado a realizar trabalhos da montagem!

□ = Tanto pelo serviço especializado como pelo usuário final.

**Proteção contra sujeira**

	Serv. especializ.	Usuário final
Remover deposições e sujeira causada por materiais de construção (poeira, reboco, gesso, cimento, etc.) ou similares com água antes da presa.	□	□
Manter as ferragens e a soleira livres de deposições e sujeira.	□	□
Não utilizar agentes de limpeza agressivos ou contendo ácido.	□	□
Utilizar apenas agentes de limpeza suaves, com pH neutro, diluídos.	□	□
Limpar somente com pano macio.	□	□

■ = Somente pelo serviço especializado.

– = Não admissível por parte do usuário final; o usuário final não está autorizado a realizar trabalhos da montagem!

□ = Tanto pelo serviço especializado como pelo usuário final.



**Proteção contra atmosfera úmida (constante)**

	Serv. especializ.	Usuário final
Ventilar as ferragens ou os entalhes de circulação de ar, especialmente na fase de construção, de tal modo que não fiquem expostos à influência direta de umidade nem à formação de água condensada.	<input type="checkbox"/>	<input type="checkbox"/>
Garantir que o ar (constantemente) úmido não possa se condensar nos entalhes da circulação de ar: <ul style="list-style-type: none"> <li>■ Ventilar bem várias vezes ao dia (abrir as janelas por aprox. 15 min.).</li> <li>■ Ventilar bem mesmo durante as férias ou em feriados.</li> <li>■ Em projetos complexos, elaborar, se for o caso, um plano de ventilação.</li> </ul> Se a ventilação descrita for impossível, ex. porque o concreto fresco não pode ser pisado ou não tolera correnteza de ar, colocar as janelas em posição basculante e colar com fita adesiva estanque ao ar no lado interno da sala. Conduzir a umidade do ar da sala para o lado externo através de secadores de condensação.	<input type="checkbox"/>	<input type="checkbox"/>

- = Somente pelo serviço especializado.
- = Não admissível por parte do usuário final; o usuário final não está autorizado a realizar trabalhos da montagem!
- = Tanto pelo serviço especializado como pelo usuário final.

**Proteção contra danos por reformas**

	Serv. especializ.	Usuário final
No tratamento da superfície das janelas, excluir do mesmo as peças de ferragem e protegê-las contra contaminação.	<input type="checkbox"/>	<input type="checkbox"/>
Utilizar somente fitas adesivas que não danifiquem as camadas de tinta. Em caso de dúvida, consultar o fabricante da janela.	<input type="checkbox"/>	<input type="checkbox"/>

- = Somente pelo serviço especializado.
- = Não admissível por parte do usuário final; o usuário final não está autorizado a realizar trabalhos da montagem!
- = Tanto pelo serviço especializado como pelo usuário final.



**Roto & Fermax do Brasil Ltda,**

Rodovia da Uva, 3911  
Jardim Araçongas  
Colombo/PR  
CEP 83.402-000 Brasil  
+55 41 3301 3536

info.br@roto-frank.com  
**www.roto-frank.com**



C&M Dated: Maio 2017. Sujeito a alterações.  
©2017 Roto Frank AG \*Roto é uma marca registrada.

**Para todos os desafios, o melhor sistema de ferragens**

**Roto Aluvision** | Soluções para portas e janelas de alumínio

**Roto NT** | O sistema de ferragem oscilobatente mais vendido no mundo para janelas e portas de varanda

**Roto Patio** | Sistema de ferragem para portas e janelas de correr

**Roto Door** | A linha completa de componentes para portas hermeticamente fechadas